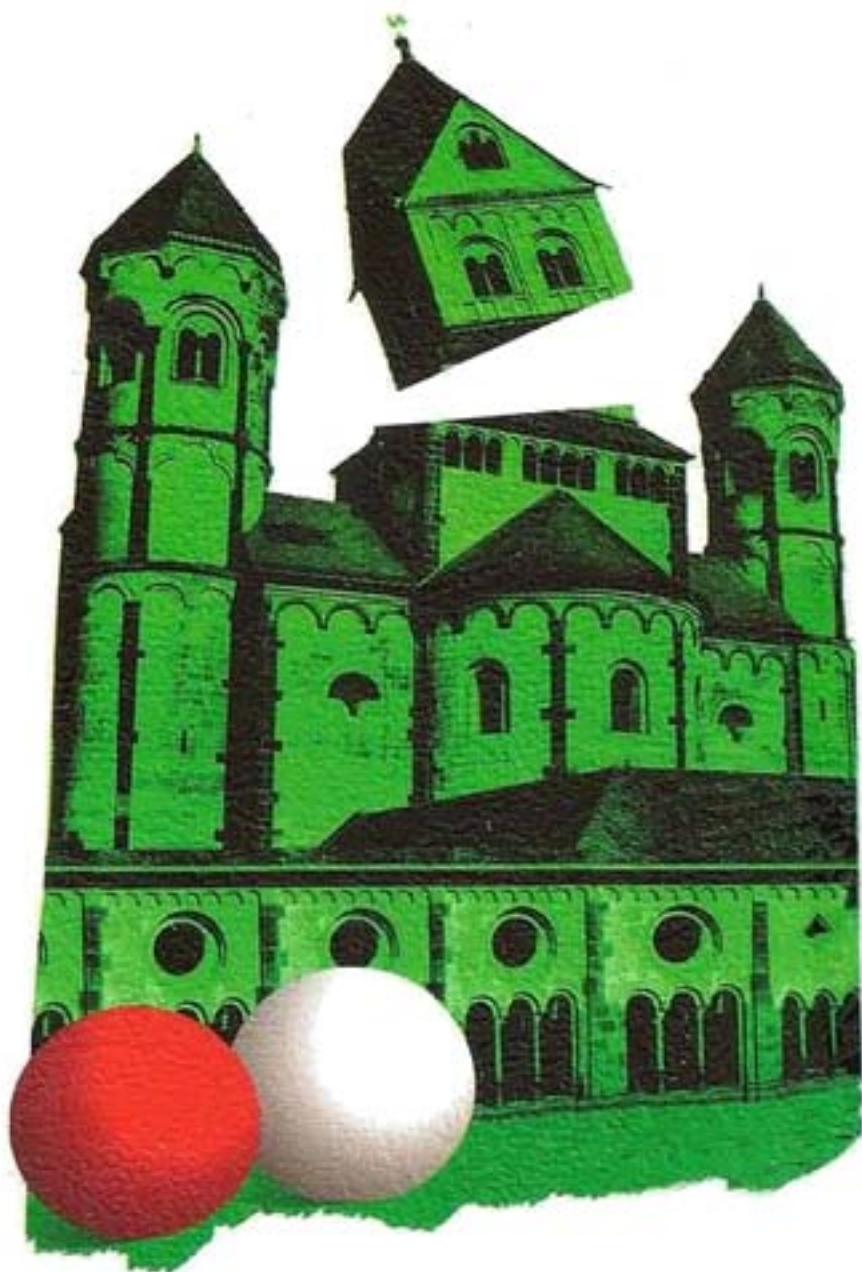


چاپ دوم

بیلیارد در ساعت نه و نیم

هاینریش بل
کیکا ووس جهاننداری



بیلیارد در ساعت نه و نیم

Heinrich Böll
Billard um halbzehn
Deutscher Taschenbuch Verlag, April 1974

Böll, Heinrich	بل، هاینریش، ۱۹۱۷-۱۹۸۵ م.	سرشناسه:
	بیلیارد در ساعت نه و نیم؛ هاینریش بل؛ ترجمه‌ی کیکاووس جهاننداری.	عنوان و پدیدآور:
	تهران، نشر ماهی، ۱۳۸۸.	مشخصات نشر:
	۳۲۸ ص.	مشخصات ظاهری:
	ISBN 978-964-209-054-9	شابک:
	فهرست‌نویسی بر اساس اطلاعات فیبا.	یادداشت:
<i>Billard um halbzehn</i>	عنوان اصلی:	یادداشت:
	داستان‌های آلمانی - قرن ۲۰ م.	موضوع:
	جهاننداری، کیکاووس، ۱۳۰۲ - ، مترجم.	شناسه‌ی افزوده:
	۱۳۸۸ ب ۹ PT۲۶۶۵	رده‌بندی کنگره:
	۸۳۳ / ۹۱۴	رده‌بندی دیویی:
	۱۸۱۷۳۰۸	شماره‌ی کتابخانه‌ی ملی:

بیلیارد در ساعت نه و نیم

هاینریش بل

مترجم
کیکاووس جهاننداری



نشر ماه

تهران

۱۳۹۱

بیلیارد در ساعت نه و نیم

نویسنده
مترجم
ویراستار

هاینریش بل
کیکا ووس جهاننداری
حامد اعتصام

چاپ دوم
چاپ اول
تیراژ

بهار ۱۳۹۱
زمستان ۱۳۸۹
۱۵۰۰ نسخه

مدیر هنری
حروف‌نگار
لیتوگرافی
چاپ جلد
چاپ متن و صحافی

حسین سجادی
سپیده
نوید
صنوبر
سازمان چاپ اوقاف

شابک ۹۷۸-۹۶۴-۲۰۹-۰۵۴-۹
همه‌ی حقوق برای ناشر محفوظ است.



نشرماه

تهران، خیابان انقلاب، روبه‌روی سینما سپیده، شماره‌ی ۱۱۷۶، واحد ۴
تلفن و دورنگار: ۶۶۹۵۱۸۸۰
www.nashremahi.com

مقدمه‌ی مترجم

سراسر رمان بیلیارد در ساعت نه و نیم، وقایع‌نگاری یک روز از زندگی خانواده‌ای سرشناس در آلمان پس از جنگ است؛ خانواده‌ای که معماری در آن عملاً به حرفه‌ی موروثی بدل شده ولی حتی پس از نیم قرن حضور فعال در طبقه‌ی فرهیخته‌ی جامعه، هنوز در برابر پرسش «ساختن یا ویران کردن» به پاسخی قطعی نرسیده است.

این کتاب هشتمین اثر هاینریش بل است که در سال ۱۹۵۹ منتشر شده و بی‌تردید پیچیده‌ترین رمان او به لحاظ پرداخت و شیوه‌ی روایت است. بل در این داستان رئالیسم مألوف خود را – که البته سنت ادبی غالب در آلمان نیز بوده است – کنار می‌گذارد و با خلق رمانی مدرن دست به تجربه‌ای می‌زند که در عین تفاوت با سایر کارهای تحسین‌شده‌اش یکی از نقاط درخشان کارنامه‌ی ادبی او به حساب می‌آید. خواننده‌ی کتاب به جای شنیدن روایتی سراسر و عینی از وقایع، واقعیت را از خلال تک‌گویی‌های درونی شخصیت‌های داستان و سیلان ذهن ایشان در خاطرات دور و نزدیکشان، به تدریج و آن‌گونه که برای او نمود پیدا می‌کند بازسازی می‌کند. به همین دلیل شاید قدری طول بکشد تا خواننده با روند غیرخطی روایت و تعدد راویان داستان خو بگیرد، اما همین‌که در فضای آن قرار گرفت، خود را در لذت و هیجانی غوطه‌ور می‌یابد که با پایان یافتن داستان هم رهایش نمی‌کند.

بازگفتن هر نوع خلاصه‌ای از داستان یا دادن کدهای لازم برای رمزگشایی از آن حاصلی جز نقض غرض نویسنده و ضایع کردن اجر خواننده نخواهد داشت؛

با این حال بیگانگی خواننده‌ی فارسی‌زبان با فرهنگ بومی آلمان شاید عذر موجهی باشد برای این اشارت گره‌گشا که این داستان در دوره‌ای اتفاق می‌افتد که گذاشتن نام والدین بر روی فرزندان هنوز هم در آلمان مرسوم بوده است. برای مثال، هاینریش هم می‌تواند نام پدر خانواده باشد و هم نام یکی از فرزندان آن خانواده.

در پایان به خوانندگان عزیز توصیه می‌کنم کتاب را حتی المقدور بدون وقفه‌های طولانی بخوانند.

کیکاووس جهانداری

پاییز ۱۳۸۹

امروز اولین بار بود که فهمل با او تندی کرد؛ دقیق‌تر بگوییم: کار تقریباً به خشونت کشید. حدود ساعت یازده و نیم بود که تلفن کرد و همان لحن صدایش برای حکایت از چیزی ناخوشایند کافی بود. این ارتعاشات برای او نامأنوس بود، و درست به این دلیل که کلمات درست ادا می‌شد، لحن صدا او را به وحشت انداخت: تمام آن نزاکت و آداب‌دانی در این صدا تا حد فرمول تنزل یافته بود، درست مثل این‌که فهمل به جای آب به او H₂O تعارف کرده باشد.

فهمل گفت: «لطفاً از توی کشوی میزتان کارت کوچک قرمزی را که چهار سال پیش به شما داده بودم بردارید.» خانم منشی با دست راست کشوی میز تحریر را باز کرد. یک شکلات تخته‌ای، لته‌ی کهنه و مایع مخصوص جلادادن فلز را کنار زد و کارت قرمز رنگ را بیرون کشید. «لطفاً چیزی را که روی کارت نوشته شده برای من بخوانید.» و او با صدایی لرزان شروع کرد به خواندن: «در تمام اوقات من برای مادرم، پدرم، دخترم، پسر و آقای شیرلآ در دسترس هستم، نه برای احدی دیگر.»

«لطفاً قسمت اخیر را تکرار کنید» و او تکرار کرد: «نه برای احدی دیگر.»
 «این بماند؛ از کجا دانستید که شماره تلفنی که به شما داده‌ام مال هتل پرنس هاینریش است؟» خانم منشی لام تا کام حرفی نزد. «تأکید می‌کنم که شما باید دستورهای مرا اجرا کنید، حتی اگر مربوط به چهار سال پیش باشد... لطفاً.» باز چیزی نگفت.

«بی شعور...»

یعنی این بار «لطفاً» را فراموش کرد؟ سرو صدای درهمی شنید، بعد صدایی که تا کسی می خواست، و بعد هم سوت قطع مکالمه شنیده شد. گوشی را سر جایش گذاشت، کارت کوچک را روی میز تحریر سر داد، و نفسی به راحتی کشید. این تندی و خشونت که در طول چهار سال گذشته اولین بار بود که روی می داد، برایش مانند ناز و نوازش بود.

هر وقت دل نگرانی داشت یا از جریان کارش که در حد اعلای دقت بود دلخور می شد، می رفت بیرون و پلاک برنجی روی در را برق می انداخت: «دکتر روبرت فهمل، دفتر محاسبات استاتیک، بعد از ظهرها تعطیل است.» دود و دم راه آهن، کثافت ناشی از دود اگزوزها و گرد و خاک خیابان او را وامی داشت هر روز کهنه و روغن جلا را از کتو بیرون بکشد و دوست داشت که این دقایق تمیزکاری را یک ربع تا نیم ساعت کش بدهد. در آن طرف، در خانه‌ی شماره‌ی ۸ مودست گاسه، می توانست پشت پنجره‌های گردگرفته ماشین‌های چاپ را که می کوبیدند و به صورت خستگی ناپذیری نوشته‌های اخلاقی و موعظه آمیز را روی کاغذ سفید چاپ می زدند ببیند؛ لرزه‌ها را حس می کرد و گمان داشت که او را بر کشتی غوطه‌ور در دریا یا کشتی‌ای که تازه می خواهد لنگر بکشد نشانده‌اند. زندگی در خیابان جریان داشت: ماشین‌های باری، شاگردها، راهبه‌ها؛ و جلوی مغازه‌های سبزی فروشی، صندوق‌های سیب و پرتقال و گوجه‌فرنگی. در خانه‌ی پهلویی، جلوی مغازه‌ی گرتس، دو شاگرد قصاب مشغول آویختن لاش گرازی بودند که از بدنش خون سیاه‌رنگی بر روی آسفالت می چکید. از سرو صدا و کثافت خیابان خوشش آمد. لجاجت در درونش سر برداشت، کله شقی قوت گرفت و به فکر استعفا افتاد - برود در یکی از این آشغالدانی‌ها کار بگیرد که امورشان در حیاط خلوت سپری می شود؛ جایی که کابل‌های برق، ادویه یا پیاز می فروشند؛ جایی که رئیس‌های نیمه‌چرک و نیمه‌تمیز با بندشلوارهای پایین افتاده و گرفتاری‌ها و مشغله‌های گوناگون دلشان می خواهد با آدم خودمانی بشوند و لااقل این امکان وجود دارد که دست ردی به سینه‌ی آن‌ها بزنند؛ جایی که با هزار کشمکش می توان ساعتی را که باید در اتاق دندان‌ساز به انتظار نشست مرخصی گرفت؛ جایی که برای نامزدی یک دختر همکار پول جمع می کنند، برای چشم‌روشنی خانه یا خرید

کتابی درباره‌ی عشق؛ جایی که شوخی‌های زشت و کثیف مردانِ همکار آدم را به یاد این می‌اندازد که لااقل خودش پاک و دست‌نخورده مانده است؛ زندگی؛ نه این نظم و ترتیب بی‌عیب و ایراد، نه این رئیسی که بی‌عیب و نقص لباس می‌پوشد و مؤدب است و آدم از او حساب می‌برد. در پشت این آداب‌دانی و نزاکت، تحقیر و اهانتی پنهان بود که آقای فهمل با هرکس سرو کار داشت آن را نثارش می‌کرد. ولی خب مگر آقای فهمل غیر از او با چه کسی سرو کار داشت؟ تا جایی که به یاد می‌آورد او را با احدی گرم صحبت ندیده بود - مگر با پدرش، پسرش و دخترش. هیچ نشده بود که او را با مادرش ببیند. مادرش جایی در آسایشگاهی که مخصوص بیماران روانی است زندگی می‌کرد، و این آقای شرلاً، که هنوز اسمش بر روی کارت قرمز دیده می‌شد، هرگز سراغ او را نگرفته بود. فهمل به کسی وقت ملاقات نمی‌داد؛ او موظف بود خودش از مشتریانی که با تلفن تماس می‌گرفتند خواهش کند که کتباً به فهمل رجوع کنند.

وقتی که فهمل غلط‌هایش را می‌گرفت، دستش را با تحقیر تکانی می‌داد و می‌گفت: «بسیار خب، حالا لطفاً یک بار دیگر تکرار کنید.» و این البته کم پیش می‌آمد، زیرا او خود به اشتباهات نادری که از دستش در می‌رفت پی می‌برد. به هر حال فهمل «لطفاً» را هرگز از یاد نمی‌برد. وقتی چند ساعت مرخصی می‌خواست، فهمل چند روز مرخصی می‌داد. هنگام مرگ مادرش گفته بود: «پس دفتر را چهار روز می‌بندیم... یا می‌خواهید یک هفته.» اما او یک هفته نمی‌خواست، حتی چهار روز هم نمی‌خواست، فقط سه روز. و تازه همین سه روز هم در خلوتِ خانه به نظرش خیلی طولانی آمد. بدیهی است که فهمل در مراسم تدفین و دعای آمرزش اموات هم با لباس یکدست سیاه حاضر شد. پدرش، پسرش و دخترش هم آمدند و با خود تاج‌گل‌های بسیار بزرگی هم آوردند که با دست خودشان نثار کردند، به دعا گوش دادند و پدر پیر فهمل که او دوستش داشت در گوشش گفت: «ما فهمل‌ها مرگ را می‌شناسیم و زبان همدیگر را می‌فهمیم، بچه‌جان.»

هر تقاضایی که در مسائل رفاهی داشت با موافقت تام و تمام روبه‌رو می‌شد و بدین ترتیب در طول سال‌ها، برزبان آوردن خواهشی به منظور جلب التفات برایش

مشکل تر شده بود. فہمل ساعت کار را مرتباً کم تر کرده بود؛ در سال اول خدمت از ہشت تا چہار کار می کرد، ولی از دو سال پیش بہ این طرف، کارش بہ صورتی در آمدہ بود کہ بہ خوبی می توانست آن را بین ساعت ہشت تا یک انجام بدهد و تازہ آن قدر ہم وقت زیاد بیاورد کہ حوصلہ اش سر برود و دقایقی را کہ سرگرم نظافتکاری بود تا نیم ساعت کش بدهد - خب، دیگر هیچ لکہ ای بر روی پلاک برنجی دیدہ نمی شد! در حالی کہ آہ می کشید در شیشہ ی روغن جلا را بست و کهنہ را تا کرد. ماشین های چاپ همان طور می کوبیدند و بی وقفہ مطالب اخلاقی و پند و اندرز بر روی کاغذ سفید چاپ می زدند. از لاشہ ی گراز ہم همان طور خون می چکید. ماشین های باری؛ شاگردہا؛ راہبہ ہا. زندگی در خیابان جریان داشت.

کارت قرمز روی میز تحریر؛ دستخط بی عیب و ایراد مخصوص معمارہا: «نہ برای احدی دیگر.» شماره تلفنی کہ با ہزار زحمت، در ساعت هایی کہ حوصلہ اش سر رفته بود و شرمندہ از کنجکاوی خود، بہ دست آورده بود، مربوط بود بہ هتل پرنس ہاینریش. این اسم برای حدس و گمان های او محرک تازہ ای شد: فہمل بین نہ و نیم تا یازدہ در هتل پرنس ہاینریش چہ می کرد؟ صدایی بہ سردی یخ پشت تلفن: «بی شعور». راستی «لطفاً» نگفتہ بود؟ این رفتار بیرون از قاعدہ امید را بہ او بازگرداند و او را نسبت بہ کاری کہ یک دستگاہ خودکار ہم از عہدہ ی انجام دادنش برمی آمد دلگرم کرد.

برای نامہ نگاری دو الگو وجود داشت کہ در طول چہار سال تغییری نکرده بود و او آن ہا را در میان رونوشت های خانم منشی قبلی پیدا کرده بود؛ یکی مخصوص مشتریانی بود کہ سفارش کار دادہ بودند: «از اعتمادی کہ بہ ما دارید سپاسگزاریم. می کوشیم با انجام دادن صحیح و بہ موقع سفارش درخور اعتماد شما باشیم. با ادای احترام»؛ و دیگری هنگام ارسال اسناد و مدارک مربوط بہ محاسبہ ی استاتیک برای مشتریان نوشته می شد: «بہ پیوست مدارکی کہ برای پروژہ ی ساختمانی X خواستہ بودید ارسال می گردد. خواهشمند است حق الزحمہ ی آن را بہ مبلغ Y بہ حساب بانکی ما واریز نمایند. با ادای احترام». البتہ او این حق را داشت کہ بستہ بہ مورد در این الگوہا تغییراتی جزئی بدهد؛ بہ جای X می توانست بنویسد: خانہ ای برای یک ناشر در حاشیہ ی جنگل، خانہ ای برای یک معلم در ساحل رودخانہ، گذرگاہ

خط آهن هول لِبِنِ اشتراسه. به جای Y هم مبلغی را می نوشت که خودش می بایست آن را با فرمول ساده ای حساب کند.

می ماند سه مکاتبه با سه نفر از همکاران: کاندِرس، شریت و هوخ برت. برای آن ها می بایست سفارش ها را به ترتیب رسیدنشان بفرستد تا به گفته ی فهمل «عدالت مسیر طبیعی خودش را طی کند و فرصت برای همه مساوی باشد». لازم بود وقتی اسناد برمی گشت محاسبات کاندِرس را برای شریت، محاسبات هوخ برت را برای کاندِرس، و محاسبات شریت را برای هوخ برت بفرستد تا آن ها کار یکدیگر را کنترل کنند. می بایست فیش ها را کنترل کند، هزینه ها را در دفتر بنویسد، از طرح ها فتوکپی بگیرد و از اوراق هر پروژه ی ساختمانی یک فتوکپی به بزرگی دو کارت پستال برای بایگانی شخصی تهیه کند؛ ولی قسمت اعظم وقتش صرف چسباندن تمبر می شد؛ ناچار بود مرتب پشت تمبرهای سبز، قرمز و آبی را که تصویر رئیس جمهور هویس روی آن ها بود به ابر کوچک مرطوب بمالد و تمبرها را دقیقاً به قسمت بالای طرف راست پاکت زرد بچسباند. اگر تصادفاً یک رئیس جمهور قهوه ای، بنفش یا زرد بین آن ها پیدا می شد تنوع به حساب می آمد. فهمل این را به یک اصل تبدیل کرده بود که هرگز بیش از روزی یک ساعت در دفتر نماند؛ در این مدت اسم خود را زیر «با ادای احترام»، زیر حواله ی حق الزحمه ها می نوشت. اگر تشخیص می داد انجام سفارشی بیش از یک ساعت از وقتش را خواهد گرفت، آن را نمی پذیرفت. در چنین مواردی از نامه های کوچک استنسیل شده استفاده می کرد با این متن: «به علت تراکم کارها متأسفانه ناگزیریم از پذیرفتن سفارش ارزشمند شما چشم پوشیم. امضا، ف.»

حتی یک بار هم نشد که صبح ها بین ساعت هشت و نیم و نه و نیم، وقتی روبه روی او نشسته بود، فهمل را در حال انجام دادن یک کار انسانی خودمانی ببیند؛ مثلاً در حال خوردن یا نوشیدن. هرگز پیش نیامد که متوجه شود فهمل مبتلا به زکام است. البته گاهی به کارهایی از این خودمانی تر هم فکر می کرد؛ در چنین لحظاتی بلافاصله گونه هایش از شرم گل می انداخت. این که فهمل سیگار می کشید کافی نبود و جای خالی چیزهایی را که او در ذهن داشت پر نمی کرد؛ سیگاری که می کشید، به سفیدی برف و بیش از حد لزوم بی عیب و ایراد بود. تنها مایه ی

دلگرمی اش خاکستر و ته‌سیگار بود که در زیرسیگاری دیده می‌شد: دست‌کم این‌ها زیاله به شمار می‌آمد و نشان می‌داد که چیزی به مصرف رسیده است. او قبلاً با رؤسای مقتدری کار کرده بود؛ مردانی که میزهای تحریرشان چون جایگاه دریالاساران بود و شکل و شمایلشان رعبی در دل آدم می‌انداخت؛ اما حتی همین بزرگان هم گاهی یک فنجان قهوه سر می‌کشیدند یا تکه‌ای نان کره‌مالیده می‌خوردند، و تماشای این مردان نیرومند که می‌خوردند و می‌آشامیدند همیشه او را به هیجان می‌آورد: در آن‌جا خرده‌ریزهای نان پیدا می‌شد، پوست کالباس و کناره‌های چرب ژامبون به چشم می‌خورد، و بالاخره، آن‌ها مجبور بودند دست‌هاشان را بشویند و دستمالی از جیبشان بیرون بکشند. در پشت این پیشانی‌های از سنگ خارا که حکمشان بر ارتش‌ها روان بود، باز چیزی، اثری از آشتی وجود داشت؛ دهان‌هایی با دستمال در صورت‌هایی پاک می‌شد که پیش از این آن‌ها را از مفرغ ریخته بودند و بعدها روزی روزگاری روی پایه‌ی مجسمه‌های یادبود، عظمت خود را برای نسل‌های بعد بازگو می‌کردند. فہمل هنگامی که ساعت هشت و نیم به دفتر کارش می‌رسید، هیچ اثری از خوردن صبحانه با خود نداشت و، همان‌طور که برازنده‌ی یک رئیس است، نه عصبانی بود و نه دلمشغول. امضای او، حتی اگر چهل بار اسم خود را زیر «با ادای احترام» می‌نوشت، همچنان خوانا و زیبا بود. در این یک ساعت سیگار می‌کشید، امضا می‌کرد، به‌ندرت نگاهی به یک طرح می‌انداخت، و درست سر ساعت نه و نیم پالتو و کلاهش را برمی‌داشت و می‌گفت: «تافردا» و از نظر ناپدید می‌شد. از نه و نیم تا یازده در هتل پرنس می‌شد پیدایش کرد، از یازده تا دوازده در کافه زونس، در دسترس فقط برای «مادرش، پدرش، دخترش، پسرش، و آقای شرلاً». بعد کمی گردش می‌کرد، و ساعت یک در رستوران لوون با دخترش ناهار می‌خورد. هیچ نمی‌دانست فہمل بعد از ظهرها چه می‌کند و عصرها را چگونه می‌گذراند، فقط می‌دانست که صبح‌ها ساعت هفت در مراسم دعا شرکت می‌کند، از هفت و نیم تا هشت با دخترش به سر می‌برد و از هشت تا هشت و نیم تک و تنها صبحانه می‌خورد. شادی و سروری که آقای فہمل با شنیدن خبر ورود پسرش از خود نشان داد او را غرق حیرت کرد؛ فہمل مرتب پنجره را باز می‌کرد و خیابان را تا برسد به دروازه‌ی مودست‌تور می‌پایید. گل

آوردند و یک زن خانه‌دار هم برای مدت اقامت او استخدام شد. جای زخم کوچکی که بر روی استخوان بینی‌اش بود از فرط هیجان سرخ شد. در کم‌تر از چند ساعت خانه‌ی سوت و کور پر شد از زنان نظافتچی. شیشه‌های خالی شراب را بیرون کشیدند و در راهروی خانه قطار کردند برای سمسار. هر لحظه بر تعداد این بطری‌ها افزوده می‌شد. آن‌ها را اول در ردیف‌های پنج‌تایی و بعد در ردیف‌های ده‌تایی چیدند، زیرا دیگر طول راهرو کفاف نمی‌داد. بطری‌ها مثل چیری شده بود به رنگ سبز تیره و او که می‌دانست کنجکاویش بیجاست، همان‌طور که گونه‌هایش از شرم سرخ می‌شد شروع کرد به شمردن بطری‌ها: دویست و ده شیشه که از اول ماه مه تا اول سپتامبر خالی شده بود - بیش از یک بطری در هر روز.

فهمل هیچ‌وقت بوی الکل نمی‌داد و دست‌هایش نمی‌لرزید؛ بنابراین این جنگل سبز تیره‌ی انبوه به نظرش غیر واقعی آمد. آیا واقعاً چنین جنگلی را به چشم می‌دید، یا چنین چیزی فقط در خواب و خیال او شکل گرفته بود؟ او نه شریّت را، نه هوخ‌برت را و نه کاندرس را که دور از هم، هر یک در لانه‌ای کوچک چپیده بودند، به چشم دیده بود. فقط دو باریکی از آن‌ها اشتباه‌های دیگری را گرفت. این هنگامی بود که شریّت پی‌ریزی استخر شهرداری را اشتباه حساب کرد و هوخ‌برت به خبط او پی برد. فهمل از او که هیجان‌زده شده بود فقط خواست یادداشت‌های شریّت و هوخ‌برت را که در حاشیه‌ی طرح و با مداد قرمز انجام شده بود از یکدیگر مشخص کند و به این ترتیب او برای اولین بار متوجه شد فهمل هم به اصطلاح اهل بخیه است. نیم ساعت تمام با خط کش محاسبه، جدول‌ها و مدادهای نوک تیز پشت میزش نشست و بعد گفت: «حق با هوخ‌برت است؛ با این محاسبات استخر حداکثر ظرف شش ماه خرد و خمیر می‌شد.» نه یک کلمه طعن و ملامت در حق شریّت، نه یک کلمه مدح و تحسین برای هوخ‌برت؛ و هنگامی که برای اولین و آخرین بار زیر عبارت «نظر کارشناس» را خودش امضا کرد، خندید - خنده‌اش هم به اندازه‌ی ادبش توی دل او را خالی کرد.

بار دوم هوخ‌برت در محاسبات مهندسی خط‌آهنی که از کنار ویلهلمس‌کوله می‌گذشت دچار سهو شد، و این بار کاندرس توانست اشتباه را پیدا کند و باز او - برای بار دوم در طول چهار سال - فهمل را دید که پشت میز تحریر سرگرم محاسبه

است. این بار هم او ناگزیر شد یادداشت‌های هوخ‌برت و کاندرس را که با قلم قرمز نوشته شده بود از هم تفکیک کند. پس از این اتفاق بود که فهمل مقرر کرد هریک از همکاران یادداشت‌هایش را با رنگی مختص به خود بنویسد: کاندرس قرمز، هوخ‌برت سبز، شریت زرد.

خانم منشی درحالی که یک تکه شکلات در دهانش آب می‌شد، به‌آهستگی نوشت: «خانه‌ی مخصوص ایام تعطیلات برای خانم هنرپیشه‌ی سینما»، و باز درحالی که تکه‌ی دوم شکلات در دهانش آب می‌شد، نوشت: «توسعه‌ی ساختمان شرکت تعاونی رفاه». به‌هرحال مشتری‌ها با نام و آدرس خود از یکدیگر متمایز می‌شدند و با دیدن طرح‌های ضمیمه، او هم احساس می‌کرد که به‌نحوی در عملیاتی واقعی، و نه خیالی، سهیم است؛ سنگ‌ها و صفحه‌هایی از مواد مصنوعی، آهن نبشی، کاشی، کیسه‌های سیمان؛ خب همه‌ی این چیزها قابل تصور بود، درحالی که شریت، کاندرس، هوخ‌برت، هرچند هر روز آدرسشان را می‌نوشت، همچنان برایش غیرقابل تصور مانده بودند. این‌ها هرگز به دفتر پا نمی‌گذاشتند، هیچ تلفن نمی‌کردند، چیزی نمی‌نوشتند، و بدون هر نوع شرح و تفسیری محاسبات و مدارک خود را پس می‌فرستادند. فهمل گفته بود: «مکاتبه برای چه؟ ما که نمی‌خواهیم این‌جا اعترافات مردم را جمع کنیم. مگر نه؟»

بعضی اوقات دائرةالمعارف را از قفسه‌ی کتاب‌ها برمی‌داشت و به دنبال نام جاهایی می‌گشت که هر روز آدرس آن‌ها را پشت پاکت‌ها می‌نوشت: شیلگن‌آول، تعداد سکنه ۸۷ نفر، ۸۳ نفر از آن‌ها کاتولیک، کلیسای بزرگ مشهور قرن دوازدهم با محراب. کاندرس، که کارت بیمه‌اش او را لو می‌داد، در آن‌جا زندگی می‌کرد؛ سی و هفت ساله، مجرد، کاتولیک پیرو کلیسای رُم... شریت در آن بالا‌بالاها، در شمال ساکن بود؛ در گلودوم: تعداد سکنه ۱۹۸۸ نفر، از آن میان ۱۸۱۲ نفر پروتستان و ۱۷۶ نفر کاتولیک، صنایع کنسروسازی، مدرسه‌ی تبلیغات دینی. شریت چهل و هشت سال داشت، متأهل، پروتستان، دارای دو فرزند، یکی بالای هجده سال. برای محل سکونت هوخ‌برت لازم نبود به کتاب رجوع کند؛ او در یکی از حومه‌ها زندگی می‌کرد، در بِلِسِنفِلد، که تا آن‌جا با اتوبوس فقط سی و پنج دقیقه راه بود. اغلب به

سرش می زد که به سراغ او برود و با شنیدن صدایش، دیدنش، احساس فشار دستش، از موجودیتش مطمئن شود، اما سن و سال کم طرف - تازه سی و دو سالش بود - و این حقیقت که هنوز مجرد بود، وی را از برقراری این صمیمیت مانع می شد. هرچند دائرةالمعارف محل سکونت کاندرس و شریعت را برایش فاش می کرد - همان طور که شناسنامه خصوصیات دارنده اش را فاش می کند - و با بلسنفلد هم آشنا بود، و علی رغم آن که هر ماه مبالغی برای بیمه ی آن ها حواله می کرد، از طریق پست پول به حسابشان می ریخت و مجله و جدول برایشان می فرستاد، باز هم نمی توانست تصویری از این سه نفر داشته باشد؛ آن ها هم مثل این شرآ که اسمش روی کارت قرمز بود و آقای فهمل همیشه در دسترس او قرار داشت ولی در طول چهار سال حتی یک بار هم کوششی برای ملاقات او نکرده بود، برایش جنبه ای غیر واقعی داشتند.

خانم منشی کارت قرمز را که باعث و بانی اولین تندی و خشونت با او شده بود، به حال خود روی میز گذاشت. این آقای که حدود ساعت ده به دفتر آمد و می خواست فوری، فوری، خیلی فوری با فهمل صحبت کند، اسمش چه بود؟ بلندبالا بود، با موهای خاکستری و صورتی کمی قرمز. بوی غذاهای گران قیمت کمیاب را می داد و لباسی تنش بود که فریاد می زد از چه جنس اعلائی است. این آقا چنان قدرت، جلال و جاذبه ی مردانه را یک جا جمع کرده بود که هر مقاومتی در برابرش بی فایده بود؛ در عنوانش که آن را لبخند زنان و زیر لب می گفت چیزی بود که آدم را به یاد وزارت می انداخت - مشاور وزیر، مدیرکل وزارتخانه یا از این قبیل - و وقتی که او منکر دانستن محلی شد که فهمل آن جاست، آقا از کوره در رفت، به سرعت دستش را روی شانهِی او گذاشت و گفت: «دختر جان، دست بردارید، بگوئید کجا می توانم پیدایش کنم.» و او و داد و اصلاً نفهمید چه طور شد. این راز که او به تفصیل تمام سرگرم کشفش شده بود، در اعماق وجودش جا گرفته بود: «هتل پرنس هاینریش». آن وقت چیزی از همکلاسی بودن من و من شد، از کاری که فوری، فوری، خیلی فوری است، مطلبی از دفاع، از اسلحه؛ وقتی هم که رفت چنان بوی سیگاربرگی از خود به جا گذاشت که حتی یک ساعت بعد پدر فهمل را واداشت کرد مشتاقانه نفس های عمیق بکشد.

«چه طور ممکن است این بوی توتون باشد؟ – توتون!» پیرمرد طول تمام دیوارها را بو کشید، بینی اش را روی صفحه‌ی میز مالید، بعد کلاهش را بر سر گذاشت و پس از چند دقیقه با صاحب مغازه‌ای که از پنجاه سال پیش سیگارش را از او می‌خرید، برگشت. هر دو لحظه‌ای در چارچوب در ایستادند و بو کشیدند، بعد هیجان زده وارد دفتر شدند و مثل سگ‌هایی که شامه‌شان تحریک شده بالا پایین رفتند. مرد مغازه‌دار خزید زیر میز تحریر – ظاهراً در آن جا هنوز ابری از دود برجا مانده بود – از جا بلند شد، گرد و خاک دست‌هایش را تکاند، پیروزمندان لبخندی زد و گفت:

«بله قربان، پارتا گاس امینتس بوده.»

«و شما می‌توانید برای من تهیه‌اش کنید؟»

«حتماً، خودمان موجود داریم.»

«وای بر شما اگر عطر آن همین عطری نباشد که من این جا شنیده‌ام.»

مغازه‌دار یک بار دیگر بو کشید و گفت: «پارتا گاس امینتس؛ اگر نبود سرم را

ببرید قربان. دانه‌ای چهار مارک. می‌خواهید؟»

«یکی، آقای کلبه‌ی عزیز، فقط یکی. چهار مارک، بله، این همه‌ی حقوق یک

هفته‌ی پدر بزرگم بود. من به رفتگان احترام می‌گذارم، اما من هم برای خودم

نقطه‌ضعف‌هایی دارم، خودتان که می‌دانید. خدایا، این توتون قاتل بیست هزار تا از

این سیگارهایی است که پسر من این جا کشیده!»

از این که پیرمرد سیگار برگش را در حضور او می‌کشید در خود احساس غرور

کرد. پیرمرد در صندلی راحتی پسرش که برای او زیادی بزرگ بود لم داد. منشی

بالشی را سر داد پشت سر پیرمرد و در حالی که به بی دردسرتین وظیفه‌اش، یعنی

تمبر چسباندن، سرگرم بود، به حرف‌های او گوش سپرد. آهسته پشت تصاویر سبز

و قرمز و آبی رئیس جمهور هویس را روی ابر مرطوب می‌کشید و بعد آن‌ها را با

پاکیزگی بر گوشه‌ی راست نامه‌هایی می‌چسباند که قرار بود به شیلگن اول، گلودوم

و بلسنفلد سفر کنند؛ آن‌هم درست در همان حین که پیرمرد تن به لذتی می‌سپرد که

بی جهت پنجاه سال به دنبال آن گشته بود.

پیرمرد گفت: «وای خدا! حالا می‌فهمم که سیگار برگ یعنی چه، دختر جان.

یعنی لازم بود تا هشتادمین سالروز تولدم منتظر بمانم؟ - حالا نمی‌خواهد به خودتان زحمت بدهید، راحت باشید، بله امروز من هشتاد سالم می‌شود. مگر این شما نبودید که به دستور پسرم برای من گل سفارش دادید؟ خب، ممنون، بعد راجع به روز تولدم صحبت می‌کنیم، باشد؟ من صمیمانه از شما دعوت می‌کنم که برای جشن تولدم امشب به کافه کروئر بیایید؛ اما لئونوره‌ی عزیز، بگویید ببینم. چرا در طول پنجاه سال، یا بهتر بگویم پنجاه و یک سالی که از این مغازه خرید می‌کنم، کسی سیگاری مانند این به من پیشنهاد نکرد؟ یعنی خسیسم؟ هیچ وقت نبوده‌ام، خودشان هم می‌دانند. وقتی جوان بودم سیگار برگ ده فنیگی می‌کشیدم، وقتی اوضاع پول و پله کمی بهتر شد، بیست فنیگی و ده‌ها سال بعد شصت فنیگی. دخترجان، بگویید ببینم این‌ها چه جور آدم‌هایی هستند که با یک چیز چهارمارکی در گوشه‌ی دهانشان راه می‌افتند توی خیابان‌ها، به دفتر کار مردم سر می‌زنند، باز بیرون می‌آیند، درست مثل این‌که دارند یک سیگار بی‌قابلیت چندرغازی می‌کشند؟ این‌ها چه جور مردمی هستند که در فاصله‌ی صبحانه تا ناهار سه برابر مزد هفتگی پدر بزرگ مرادود می‌کنند، بوی خوشی از خود به جا می‌گذارند که از شنیدنش آب در دهان پیرمردی مثل من جمع می‌شود و به‌ناچار مثل سگ توی دفتر پسرم به بوکشیدن می‌افتم؟ گفتید چه؟ هم‌کلاسی روبرت؟ مشاور وزیر، مدیر کل یا حتی خود وزیر؟ باید با او آشنا بشوم. دفاع؟ اسلحه؟»

و ناگهان چشم پیرمرد برق زد؛ مثل این‌که حجابی از پیش آن به کنار رفته باشد. به دهه‌های اول، سوم یا ششم زندگی‌اش بازگشت و یکی از بچه‌هایش را به خاک سپرد. کدام یک را؟ دخترش یوهانا یا پسرش هاینریش را؟ بر روی کدام تابوت سفید خاک پاشید و گل افشانند؟ آیا این اشک‌هایی که در چشمانش حلقه زده بود، اشک‌های سال ۱۹۰۹ بود که یوهانا را به خاک سپرد، یا مال سال ۱۹۱۷ بود که بر کنار گور هاینریش ایستاد، یا این‌که مربوط می‌شد به سال ۱۹۴۲ که خبر مرگ اوتو را برایش آوردند؟ آیا در برابر دروازه‌ی تیمارستان، جایی که زنش در آن ناپدید شد، اشک ریخت؟ اشک‌هایی که ضمن بالا رفتن حلقه‌های دود سیگار جاری می‌شد، مربوط بود به سال ۱۹۰۲؛ پیرمرد در آن سال خواهرش شارلوت را که برایش یکی یکی سکه‌های طلا را روی هم گذارده بود تا وضع و روزگارش بهتر شود به

خاک سپرده بود. تابوت بر روی طناب‌هایی که قرچ قرچ می‌کرد سر می‌خورد و پایین می‌رفت و در همان حال بچه‌مدرسه‌ای‌ها می‌خواندند: «ای برج‌ها، این پرستو به کدام سو پر کشید؟» صدای بچه‌ها در فضای این دفتر که به شکلی بی‌عیب و نقص مبله شده بود طنین انداخت. صدای پیرمرد حال و هوای پنجاه سال پیش را بازگو می‌کرد؛ تنها این صبح اکتبر بود که واقعیت داشت: رطوبت و غبار بر فراز رود راین سُفلا مه حلقه‌های رقصانی بر روی مزارع چغندر می‌کشید، زاغ‌ها در میان بیدن‌ها همچون جغجغه به صدا درآمده بودند، و درست در همین هنگام لئونوره داشت تصویر رئیس‌جمهور هویس قرمز را روی ابر خیس می‌کشید. سی سال پیش از این که لئونوره به دنیا بیاید، بچه‌های دهاتی چنین می‌خواندند: «ای برج‌ها، این پرستو به کدام سو پر کشید؟» تمبر سبزی روی ابر خیس کشیده شد. حواست کجاست؟ کاغذهای هوخ‌برت را باید به نرخ پست شهری فرستاد.

وقتی این حالت به پیرمرد دست می‌داد مثل کورها می‌شد. لئونوره خیلی دلش می‌خواست برود گل‌فروشی برایش دسته‌گلی قشنگ بخرد، اما از تنها گذاشتن او واهمه داشت. پیرمرد دست‌هایش را دراز کرد و لئونوره با احتیاط تمام قوطی سیگار را نزدیک برد. پیرمرد سیگار برگی برداشت، آن را به گوشه‌ی لب گذاشت، به لئونوره نگاهی انداخت و آهسته گفت: «بچه‌جان، خیال نکن به سرم زده است‌ها.» لئونوره از او خوشش می‌آمد. پیرمرد مرتباً به دفتر می‌آمد و او را با خود می‌برد تا بعد از ظهرها موقع بیکاری دستی به کتاب‌های بی‌نظم و ترتیش بکشد؛ در طرف مقابل خیابان، خیلی بالاتر از چاپخانه، یعنی جایی که او در «کارگاه ایام جوانی‌اش» زندگی می‌کرد. پیرمرد در آن‌جا اسناد و مدارکی را نگه می‌داشت که کارمندان اداره‌ی مالیات به حسابشان رسیدگی کرده بودند؛ کسانی که ردیف قبرهایشان قبل از این که لئونوره نوشتن یاد بگیرد از هم پاشیده و ویران شده بود؛ موجودی‌های پاوند انگلیس، ذخایر دلار امریکا، سهام مزارع السالوادور. بالای قفسه‌ها، صورت حساب‌های گرد و خاک‌گرفته را زیر و رو می‌کرد، با مرارت بیلان‌های بانکی دستنویسی را می‌خواند که حساب‌های مربوط به آن‌ها سالیان سال پیش از آن بسته شده بود، وصیت‌نامه‌هایی را پایین و بالا می‌کرد که در آن‌ها او برای بچه‌هایی که حالا چهل سال از مرگشان می‌گذشت ارث و میراث مقرر کرده بود: «و

استحصال از دو رقبه از رقبات املاک خود در اشتهلینگر و گورلینگر را مخصوص و منحصر کرده‌ام به پسر هاینریش، زیرا در نهاد او آن آرامش و خرسندی‌ای را که لازمه‌ی آبادانی و رشد و باروری، و به نظر من از ضروریات زندگی هر کشاورزی است بعینه می‌بینم...»

«همین جا!» پیرمرد در حالی که دستش را با سیگار در هوا تکان‌تکان می‌داد فریاد کشید: «درست همین جا وصیت‌نامه را به پدرزنم دیکته کردم؛ شبی که قرار بود فردایش بروم خدمت. دیکته می‌کردم و همان‌موقع پسر من آن بالا خوابیده بود. صبح روز بعد هم به دنبالم تا ایستگاه راه‌آهن آمد، صورتم را بوسید - فکرش را بکن؛ لب‌های یک پسر هفت‌ساله - اما هیچ‌کس، لئونوره، هیچ‌کس این بذل و بخشش‌های من را نپذیرفت، همه‌ی این‌ها برگشت به خودم: ملک و املاک، اسکناس، سهام، مال‌الاجاره. من هیچ‌وقت توفیقی در بذل و بخشش پیدا نکردم، برعکس زنم که می‌بخشید و هدیه‌هایش مقبول هم می‌افتاد - و وقتی که در کنارش خوابیده بودم، شب‌ها، می‌شنیدم که زیر لب چیزی می‌گوید. مدت‌ها، ساعت‌ها، چیزی به نرمی آب از دهانش جاری بود: "چرا، چرا، چرا..."»

پیرمرد یک بار دیگر هم به گریه افتاد؛ این بار در لباس رسمی نظام، سروان مهندس احتیاط، مستشار خاص، هاینریش فهمل، مرخصی فوق‌العاده گرفته بود، آمده بود که پسر هفت‌ساله‌اش را به خاک بسپارد. مقبره‌ی خانوادگی کیلب تابوت سفید را در دل خود جا می‌داد. دیوارهای مرطوب دلگیر و ارقام طلایی که سال وفات را اعلام می‌کرد، ترو تازه چون پرتو آفتاب می‌درخشید: ۱۹۱۷. روبرت که مخمل سیاه به تن داشت آن بیرون توی کالسکه منتظر بود...

لئونوره تمبر را - این یکی بنفش بود - از دست رها کرد. جرئت نمی‌کرد تمبر نامه‌ی شریعت را بچسباند. وقتی که روبرت فهمل دو ساله اجازه گرفته بود افسار اسب‌ها را در دست نگه دارد، اسب‌ها جلوی در ورودی گورستان از فرط بی‌قراری سُم می‌کوبیدند و نفس‌شان را با شدت از بینی بیرون می‌دادند: افسار از چرم سیاهی بود که لبه‌هایش در اثر ساییدگی رفته بود، و طلای نو رقم‌های ۱۹۱۷ درخشان تراز پرتو خورشید برق می‌زد...

«لئونوره، خیال می‌کنی این پسر من، تنها پسری که برایم ماند، چه می‌کند؟»

صبح‌ها از ساعت نه و نیم تا یازده در پرنس هاینریش چه کار می‌کند؟ حق داشت انداختن توپره به سر اسب‌ها را تماشا کند - خوب، لئونوره، بگویید بدانم چه می‌کند؟»

دختر تمبر بنفش را با تائی برداشت و آهسته گفت: «نمی‌دانم، واقعاً نمی‌دانم آن‌جا چه کار می‌کنند.»

پیرمرد سیگار را به دهان گذاشت و لبخندزنان به صندلی راحتی تکیه داد؛ گویی که هیچ اتفاقی نیفتاده است. «اگر من شما را به صورت قطعی برای بعد از ظهرها استخدام کنم، چه می‌گویید؟ می‌آیم شما را می‌برم، ناهار را با هم می‌خوریم و از دو تا چهار، تا پنج، شما کمک می‌کنید که در خانه‌ی من نظم و ترتیب برقرار شود. چه می‌گویید، نازنین؟»

دختر سری تکان داد و گفت «باشد.» هنوز جرئت نمی‌کرد هویس بنفش رنگ را روی پاکت شربت بچسباند؛ یکی از کارمندان پست کاغذ را از صندوق بیرون می‌آورد، ماشین آن را مهر می‌کند: ششم سپتامبر ۱۹۵۸، ساعت ۱۳. پیرمرد روبه‌رویش نشسته بود؛ به پایان دهه‌ی هشتم و ابتدای دهه‌ی نهم زندگی‌اش رسیده بود.

دختر گفت: «بله، بله.»

«پس من دیگر استخدام شما را قطعی بدانم؟»

«بله.»

لئونوره به صورت باریک پیرمرد که از سال‌ها پیش بی‌جهت در آن پی‌شبهاتی با پسرش گشته بود خیره شد؛ ظاهراً فقط ادب و نزاکت بود که خصوصیت مشترک خانواده‌ی فهمل به حساب می‌آمد. در مورد پیرمرد این ادب طول و تفصیل داشت، آراسته بود؛ از نوع ادب قدیمی‌ها بود؛ تقریباً می‌شد گفت با جلال و شکوه، نه مانند پسرش، آن ادب خشک ریاضی‌وار. فقط از برق چشم‌های خاکستری رنگ این پسر بود که می‌شد حدس زد به بعضی اظهار محبت‌ها و مهرورزی‌ها که تا این درجه هم خشک و رسمی نباشد توانایی دارد. پیرمرد واقعاً از دستمال جیب خود استفاده می‌کرد، ته سیگار برگش را می‌جوید، گاهی از وضع موها و رنگ پوست او تعریف می‌کرد؛ حداقل این‌که آثاری از ساییدگی در لباس او دیده می‌شد. کراواتش را

همیشه قدری کج می‌بست. آثار مرکب بر انگشتانش بود؛ خرده‌های مدادپاک‌کن بر روی برگردان لباسش، چند مداد - از زیر و نرم - در جیب جلیقه، و گاه کاغذی از روی میز تحریر پسرش برمی‌داشت، تند و سریع روی آن فرشته‌ای، حضرت مسیحی، درختی یا تصویر کسی که آن بیرون داشت به عجله از جلوی دفتر رد می‌شد، می‌کشید. گاهی هم به او پول می‌داد تا شیرینی بخرد و بیاورد؛ از او می‌خواست یک فنجان دیگر قهوه بریزد، و با این کار او را خوشحال می‌کرد، چون لئونوره می‌توانست بالاخره اجاق برقی را برای یک نفر دیگر، سوای خودش، هم به کار بیندازد. زندگی اداری او که به آن عادت داشت همین بود: قهوه درست کند، شیرینی بخرد و برایش چیزی تعریف کنند؛ آن‌هم به ترتیبی معین: از زندگی‌هایی که در آن پشت، در قسمت مسکونی سپری شده، از مرگ‌هایی که در آن جا روی داده. خانواده‌ی کیلب در آن جا، در آن پشت، قرن‌ها به دنبال ثواب و عقاب، گناه و طلب آمرزش گشته‌اند؛ کسب و کارشان خرده‌فروشی و محضرداری بوده است، گاهی هم شهردار یا رئیس شورای مذهبی شهر می‌شدند. در آن پشت هنوز چیزی از مناجات‌های غلیظ علمای اعلام در هوا باقی مانده است؛ هنوز آثاری از خطا کاری‌های زنان خانواده‌ی کیلب و ریاضت‌کشی‌های جوانان دیندار در آن خانه‌ی پشتی وجود دارد؛ جایی که اکنون در بعدازظهرهای ساکت و خاموش دختری رنگ‌پریده با موهایی تیره‌رنگ چشم‌به‌راه پدرش نشسته و تکالیف مدرسه‌اش را انجام می‌دهد. شاید هم او بعدازظهرها در خانه می‌ماند؟ دو بیست و ده بطری شراب را در فاصله‌ی اول ماه مه و اول سپتامبر خالی کرده‌اند. یعنی آن‌ها را تنها تنها خورده، یا با دخترش، یا با اشباح؟ شاید هم با این شرلایی که هرگز نخواسته با او دیداری بکند. همه‌ی این چیزها خیالی و غیر واقعی است، غیر واقعی تر از موی کم‌رنگ کارمندی که پنجاه سال پیش بر جای او نشسته بوده و اسرار محضر اسناد رسمی را حفظ و حراست می‌کرده.

«بله، لئونوره‌ی عزیز، همین جا نشسته بود، همین جایی که حالا شما نشسته‌اید. اسمش یوزفینه بود.» خب، یعنی به او هم حرف‌های خوشایندی درباره‌ی مویش، رنگ پوستش، گفته بوده؟

پیرمرد خنده‌کنان به جمله‌ای بر بالای میز تحریر پسرش که به خط جلی و با

رنگ سفید روی چوب ماهاگونی سیاه نوشته شده و تنها باقی مانده‌ی روزگار گذشته بود، اشاره کرد: دست راستشان پر از رشوه است. و این کنایه‌ای بود از رشوه‌ناپذیری خانواده‌های کیلب و فہمل.

«هیچ کدام از دو برادرزن من علاقه‌ای به کار حقوق و وکالت نداشتند. آن‌ها آخرین اعقاب پسری نسل ما بودند. یکی از آن‌ها وارد ارتش شد و به رسته‌ی سواره پیوست، و دیگری پی ولگردی و بیعاری را گرفت، اما هر دو شان، چه سوار و چه بیعار، در یک روز، در یک هنگ، در یک حمله به خاک و خون غلتیدند، نزدیک اربی لواوت گرفتار آتش مسلسل شدند، نام خانواده‌ی کیلب را محو کردند، گناهان و خطاهایی را که چون آتش سرخ سوزنده بود به گور، به نیستی بردند - حوالی اربی لواوت.»

پیرمرد هر وقت آثاری از گل و لای بر پاچه‌های شلووارش داشت و می توانست از دختر بخواهد آن‌ها را برایش پاک کند، غرق خوشحالی می شد. اغلب انبوهی از نقشه‌های لول شده زیر بغل داشت و دختر هیچ نمی دانست که آیا او این طومارهای کاغذی را از بایگانی برداشته یا این که واقعاً دارد دنبال سفارشی کاری می رود.

پیرمرد قهوه را هُرت کشید، از آن تعریف کرد، بشقاب شیرینی را به طرف او سُر داد و پکی به سیگارش زد. چهره‌اش باز روحانی شد. «هم مدرسه‌ای روبرت؟ باید بشناسمش. احياناً اسمش شرلاً که نبود؟ مطمئنید؟ ولی نه، او هیچ وقت لب به سیگار نمی زند؛ چه قدر مسخره. و شما فرستادیدش به پرنس هاینریش؟ لئونوره‌ی عزیز، گمانم کار بالا بگیرد، جنجال بشود. هیچ دلش نمی خواهد کسی موی دماغش بشود - پسر روبرت را می گویم. از همان جوانی این طور بود: مهربان، مؤدب، باهوش، درستکار. اما اگر کار از حدودی تجاوز می کرد، دیگر از گذشت و چشم پوشی خبری نبود. در این جور مواقع از قتل هم ابایی نداشت. من همیشه کمی از او واهمه داشته‌ام، شما چه؟ اما بچه‌جان از این بابت خیالتان راحت؛ کاری نخواهد کرد. بیاید برویم ناهار و این شغل جدید شما و روز تولد من را کمی جشن بگیریم. کار بی معنی نکنید. هرچه بوده دیگر گذشته است؛ حتی اگر در تلفن فحش هم داده باشد. حیف که اسم طرف یادتان نمانده است. هیچ نمی دانستم که با هم مدرسه‌ای‌های قدیمش بر رویا دارد. یالاً راه بیفتید. امروز شنبه است و او

اگر شما کمی زودتر هم ببندید حرفی نخواهد داشت. مسئولیتش با من.»
 ساعت سنت‌سورین دوازده را اعلام می‌کرد. لئونوره فوراً به شمردن پاکت‌ها
 مشغول شد: بیست و سه تا. همه را جمع کرد و محکم در دست نگه داشت. واقعاً
 پیرمرد فقط نیم ساعت پیش او مانده بود؟ دهمین زنگ از مجموع دوازده زنگ
 نواخته شد.

لئونوره گفت: «نه، ممنونم، پالتو نمی‌پوشم، اگر می‌شود به رستوران لوون
 برویم.»

فقط نیم ساعت؛ ماشین‌های چاپ دیگر نمی‌کوبیدند، اما از لاشه‌ی گراز
 همچنان خون می‌چکید.

این دیگر برای دربان مانند تشریفات شده بود؛ تقریباً حکم نماز را پیدا کرده بود؛ در گوشت و خونش دویده بود که هر روز صبح سر ساعت نه و نیم کلید را از روی تخته بردارد، تماس مختصر دست خشک و آراسته‌ای را که کلید را می‌گیرد احساس کند، نگاهی به آن چهره‌ی رنگ‌پریده و جدی که جای زخم قرمزی بر روی بینی دارد بیندازد، بعد متفکرانه با لبخندی کمرنگ که تنها زنش می‌توانست متوجه آن بشود، از پشت سر خیره شود به او که ژست دعوت‌کننده‌ی مأمورِ آسانسور را نادیده می‌گیرد و هنگامی که از پله‌ها بالا می‌رود با کلید مخصوص اتاق بیلیارد آهسته به میله‌های برنجی نرده می‌کوبد: پنج بار، شش بار، هفت بار صدایی برمی‌آید همچون صدای زلوفونی که فقط یک نُت دارد، و آن وقت نیم دقیقه بعد، هوگو، یکی از دو پادوی هتل که از دیگری بزرگ‌تر است می‌آید و می‌پرسد: «مثل همیشه؟» دربان سری تکان می‌دهد و می‌داند که هوگو به رستوران خواهد رفت، یک کنیاک دوبل، یک تنگ آب می‌آورد و دیگر تا ساعت یازده آن بالا توی اتاق بیلیارد، غیث می‌زند.

دربان در این عادت که آدم همیشه صبح‌ها بین ساعت نه و نیم تا یازده با یک پسر بچه‌ی معین بیلیارد بازی کند عیب و ایراد یا خطایی پنهان می‌دید. طبعاً در قبال خطا کاری، پناه و حفاظی وجود داشت: رازداری؛ و این هم قیمت خود را داشت. این دو، یعنی رازداری و پول، مانند محورهای عرض و طول، مؤلفه‌های یک منحنی بودند؛ هر که در این جا اتاقی می‌گرفت، وجدان رازداری را هم می‌خرید: چشم‌هایی که می‌دیدند و با این حال نمی‌دیدند، گوش‌هایی که می‌شنیدند و با وجود این

نمی‌شنیدند. اما در برابر آسیب و خطر، کاری نمی‌شد کرد. او که نمی‌توانست هر جانی بالقوه‌ای را از در براند، زیرا همه‌ی مشتریان جانی بالقوه بودند؛ کسی می‌آمد با چهره‌ی برنزه‌ی انگ هنرپیشه‌های سینما و هفت تا چمدان در دست؛ خنده‌کنان اتاقی را که به او می‌دادند می‌پذیرفت، و به محض این‌که چمدان‌ها حمل می‌شد و پادو اتاق را ترک می‌کرد، هفت تیر ضامن‌کشیده را از جیب پالتویش بیرون می‌کشید و گلوله‌ای توی مغز خودش خالی می‌کرد. یکی دیگر می‌آمد مثل مرده‌ی از گور دررفته، با دندان‌های طلا، موی بور، کفش‌های طلایی و نیشی مثل اسکلت باز؛ اشباحی در جست‌وجوی بیهوده‌ی کیف و لذت؛ صبحانه را برای ساعت ده و نیم صبح در اتاقشان سفارش می‌دادند، مقوای «لطفاً مزاحم نشوید» را بر دستگیره‌ی در می‌آویختند و از داخل، چمدان‌ها را پشت در کوت می‌کردند و کپسول زهر را فرو می‌دادند، و مدت‌ها پیش از این‌که دختر خدمتکار و حشترده سینی صبحانه را از دست بیندازد، در هتل چو می‌افتاد: «یکی توی اتاق دوازده مرده.» موقعی که مهمانان بار دیرتر از موقع، پاورچین پاورچین به اتاقشان برمی‌گشتند و از سکوت پشت در اتاق شماره‌ی ۱۲ هول و رشان می‌داشت این حرف دهن به دهن می‌گشت. بعضی‌ها هم بودند که می‌توانستند بین سکوت ناشی از خواب و سکوت مرگ فرق بگذارند. او هم وقتی هوگو را یک دقیقه بعد از نه و نیم با کنیاک بزرگ و تنگ آب در حال رفتن به طبقه‌ی بالا می‌دید مصیبت را بو می‌کشید.

این موقع روز، تحمل غیبت پسر برایش آسان نبود. پنجه‌هایش روی پیشخان در هم می‌رفت. این دست‌ها همواره طالب دریافت صورت‌حساب‌ها بود و اوراق تبلیغاتی را جمع و جور می‌کرد، و او متوجه بود که همیشه در همین حدودها، چند دقیقه پس از نه و نیم، بداحم و تندخو می‌شود؛ امروز هم سر این خانم معلم بینوا – هشتمین یا نهمین از نوع خود – که آدرس قبر کودکان رومی را می‌پرسید همین بلا را آورد. از گونه‌های گل‌انداخته‌ی این زن خوب می‌شد فهمید زنی دهاتی است، اما آن‌طور که در مورد مشتریان پرنس هاینریش مصداق داشت، از دستکش و پالتوی طرف نمی‌شد به میزان درآمدش پی‌برد، و او از خود پرسید که این زن چه‌طور توانسته به جمع این بزه‌های هیجان‌زده، که حتی یک نفرشان هم به خودش زحمت نداده بود قیمت اتاق‌های این جا را بپرسد، راه پیدا کند. یا همین آدم که بادستپاچگی

دارد نوک انگشت‌های دستکش را می‌کشد ممکن است بیاید این معجزی را که یوخن ده مارک برای آن جایزه تعیین کرده محقق کند: «ده مارک جایزه می‌دهم به کسی که اسم یک آلمانی را که قیمت چیزی را بپرسد به من بگوید.» نه بابا، این زن هم کاری نمی‌کند که من جایزه را ببرم؛ به خودش مسلط شد و با مهربانی راه قبر کودکان رومی را به او نشان داد.

اغلب مشتریان درست همین پسر را، که تک و تنها مدت یک ساعت و نیم در اتاق بیلپارد می‌ماند، می‌خواستند. همه دلشان می‌خواست که فقط او چمدان‌هایشان را به سرسرا، به اتوبوس فرودگاه، به تا کسی، به ایستگاه راه‌آهن ببرد. جهانگردهایی که در سرسرا منتظر دریافت صورت‌حسابشان بودند و دربارهی ساعت نشستن و برخاستن هواپیماها صحبت می‌کردند، می‌خواستند که هوگو برای ویسکی‌شان یخ بیاورد، سیگارشان را که همان‌طور خاموش گوشه‌ی دهانشان مانده بود روشن کند، تا به این ترتیب از کاردانی و زرنگی او مطمئن شوند؛ فقط به هوگو بود که می‌خواستند با دست‌هایشان اشاره‌ای حاکی از سپاس و رضامندی بکنند؛ فقط وقتی که هوگو آن‌جا بود عضلات صورتشان به نحوی اسرارآمیز می‌پرید. این چهره‌ها همه نشانی از بی‌حوصلگی بر خود داشتند و صاحبان آن‌ها دیگر زیر این بار نمی‌خواستند بروند که کج خلقی خود را به نقاط دور دست کره‌ی خاک ببرند؛ آماده‌ی حرکت بودند تا در آینه‌ی هتل‌های ایران یا بایر علیا به درجه و میزان برنزه‌شدن پوست خود پی ببرند. زن‌ها با صدای تیز و جیغ جیغی خود به دنبال وسایلی که جا گذاشته بودند می‌گشتند: «آهای هوگو انگشترم، آهای هوگو کیف‌دستی‌ام، آهای هوگو ماتیکم». همه‌ی این‌ها انتظار داشتند که هوگو بپرد به طرف آسانسور، بی‌سرو صدا برود بالا و در اتاق ۱۹، اتاق ۳۲، اتاق ۴۶ به دنبال انگشتر، کیف‌دستی و ماتیک، همه‌چیز را زیر و رو کند؛ و خانم موش، پیرسگی بی‌اصل و نسبش را که همین حالا شیرو عسل زهرمار کرده و نیمرو را پس زده، با خود آورده بود، تا او ببرد بگرداندش و بگذارد کنار تیرچه‌ی کیوسک‌ها، پهلوی اتومبیل‌های پارک‌شده، بایستد، مزاج سگی‌اش را اجابت کند و به تقویت شامه‌ی رو به زوالش پردازد. ظاهراً فقط هوگو می‌توانست وضع روحی این سگ را دریابد؛ و همین حالا هم مامان بزرگ بلسیک که سالی چهار هفته می‌آمد

بچه‌ها و نوه‌های رو به افزایش خود را ببیند، هنوز پایش به هتل نرسیده، هوگو را خواسته بود: «هنوز این جاست؟ همان پسری که شکل خادم کلیساست، همان باریکه که رنگش پریده و موهای بور دارد و همیشه خیلی جدی است.» هوگو می‌بایست در ضمن صبحانه، وقتی که طرف غسل می‌خورد، غسل را لیس می‌زند و نیمرو را پس نمی‌زند، برایش روزنامه‌ی محلی را با صدای بلند بخواند؛ پیرزن وقتی اسم خیابان‌هایی به میان می‌آمد که او از دوران کودکی آن‌ها را به خاطر داشت، سخت احساساتی می‌شد: تصادف در اهرنفلدگورتل. حمله و دزدی در فریزن اشتراسه. «وقتی که من آن‌جا اسکیت‌بازی می‌کردم، موهای بلندی داشتم؛ تا این‌جا، پسرم.» پیرزن ول کن معامله نبود؛ یعنی عرض اقیانوس را طی کرده، پریده بود، آمده بود این‌جا برای خاطر هوگو؟ پیرزن جا خورد و پرسید: «چه طور شد؟ تازه بعد از ساعت یازده هوگو دستش خالی می‌شود؟» راننده‌ی اتوبوس فرودگاه در حالی که دست‌هایش به نشانه‌ی اخطار بلند بود در میان درِ چرخان ایستاده بود؛ در صورتی که در کنار صندوق هنوز می‌بایست حساب صبحانه‌های پیچیده و مفصل تصفیه شود؛ یکی آن‌جا نشسته بود که نصف نیمرو سفارش داده بود و وقتی که صورت حساب یک نیمروی کامل را جلویش گذاشتند، با عصبانیت آن را کنار زد و با خشمی از این‌هم بیشتر پیشنهاد مدیر داخلی هتل را که «باشد، نصف آن را پردازید» رد کرد. صورت حساب جدیدی می‌خواست که در آن نصف نیمرو قید شده باشد: «نخیر، من کوتاه نمی‌آیم.» ظاهراً فقط برای این دور دنیا را زیر پا می‌گذاشت تا بتواند مدارکی ارائه دهد که روی آن‌ها قیمت نصف نیمرو را حساب کرده باشند.

دربان جواب داد: «بله، خیابان اول دست چپ، دومین خیابان دست راست، بعد باز سومین خیابان دست چپ، و همان‌جا دیگر سرکار خانم تابلویی را خواهند دید به این مضمون: «قبر کودکان رومی.»» بالاخره راننده‌ی اتوبوس فرودگاه توانست مسافرهایش را جمع و جور کند؛ به نظر می‌رسید سرانجام همه‌ی خانم معلم‌ها راه خود را پیدا کردند، و همه‌ی سگ‌های چاق و چله برای ادرار برده شدند. اما هنوز هم آقایی در اتاق شماره‌ی ۱۶ خوابیده بود، از شانزده ساعت پیش خوابیده بود و مقوایی را با این مضمون روی در زده بود: «لطفاً مزاحم نشوید.» لابد

اتفاق ناگواری افتاده؛ در اتاق یازده یا در اتاق بیلیارد؛ حالا بیا و توی این شلوغی، در گرماگرم عزیمت مسافرها، فکر تشریفات هم باش: کلید را از تخته بردار، تماس دست، نگاه به قرمزی جای زخم روی بینی در صورت رنگ پریده، «مثل همیشه» گفتنِ هوگو، سرتکان دادن او: بیلیارد از ساعت نه و نیم تا یازده. اما هنوز قسمت اطلاعات داخلی هتل نتوانسته بود از هیچ خطا کاری یا حادثه‌ی سوئی خبر بدهد: او واقعاً از ساعت نه و نیم تا یازده بیلیارد بازی می‌کرد، لیبی با کنیاک یا لیوان آب تر می‌کرد، سیگار می‌کشید، و از هوگو می‌خواست از دوره‌ی بچگی‌اش تعریف کند، و در عوض برای هوگو از دوران کودکی خودش چیزهایی می‌گفت. حتی این را تحمل می‌کرد که زنان پیشخدمت یا نظافتچی، سر راهشان به آسانسور مخصوص حمل رخت‌چرک جلوی در چارتاق بایستند و او را تماشا کنند، و آن وقت لبخند زنان نگاهش را از بازی برمی‌داشت: نه جانم، نه، این جا چیزی کم و کسر نیست.

یوخن لنگ‌لنگان از آسانسور بیرون آمد و جست زد. بعد همان‌طور که سرتکان می‌داد، کاغذی را که در دست داشت بالا آورد. همان یوخن که آن‌بالا زیر کفترخان زندگی می‌کرد، در کنار دوستان پروبال‌دار خود که برایش از پاریس و رم، ورشو و کپنهاگ خبر می‌آوردند. یوخن را در یونیفورم خیال‌انگیزش که چیزی بود بین لباس ولیعهد و افسر جزء به سهولت نمی‌شد طبقه‌بندی کرد: کمی خانه‌شاگردِ جلد و همه‌کاره، و کمی هم آدم متنفذ بی‌سر و صدا؛ مورد اعتماد همه و ضمناً از همه چیز مطلع؛ نه دربان و نه پیشخدمت، نه مدیر و نه نوکر؛ که در عین حال از همه کار سررشته داشت، و حتی از پخت‌وپز نیز مختصری می‌دانست. این مثلِ سائر که هر وقت درباره‌ی صلاحیت اخلاقی کسی تردیدی پیدا می‌شد دهان به دهان می‌گشت، از او بود: «اگر اخلاق مردم عیب و ایرادی نداشت دیگر شهرت رازداری به چه درد ما می‌خورد؟ اصلاً اگر چیزی برای مخفی نگه‌داشتن در کار نباشد رازداری چه معنایی دارد؟» آمیزه‌ای بود از قدری کشیش اعتراف‌گیر، قدری منشی مخصوص، قدری هم جاکش. یوخن با انگشتانی که در اثر روماتیسم انحنا پیدا کرده بود، نیشخند زنان نامه را باز کرد.

«ده مارکت را بگذار توی جیب؛ من خودم هزار مرتبه بیش تر از این شاید کلاهبردار، دفتر اطلاعاتی آرگوس می توانستم مطلب تهیه کنم؛ آن هم مفت و مسلم – به پیوست اطلاعات درخواستی را درباره‌ی آقای دکتر روبرت فهمل، معمار ساکن مودست‌گاسه، شماره‌ی ۷، تقدیم می‌دارد. دکتر فهمل چهل و دو سال دارد، همسرش بدرود زندگی گفته، دارای دو فرزند است. پسر: بیست و دو ساله، معمار، که این‌جا زندگی نمی‌کند؛ دختر: نوزده‌ساله، شاگردمدرسه. میزان دارایی: چشمگیر. از طرف مادر با خانواده‌ی کیلب خویشی دارد. هیچ نکته‌ی منفی‌ای در سوابق او به دست نیامد.» یوخن نخودی خندید و گفت: «هیچ نکته‌ی منفی‌ای در سوابق او به دست نیامد! مثل این‌که قرار بود درباره‌ی روبرت فهمل چیز منفی‌ای هم به دست بیاید. او یکی از نوادری است که من حاضرم هر وقت لازم باشد به خاطرش دست‌هایم را در آتش بگذارم؛ همین دست‌های کج و کوله‌ی روماتیسم‌گرفته‌ام را. می‌توانی این پسر را با خیال راحت با او تنها بگذاری، این از آن‌ها نیست – تازه به فرض هم که باشد؛ من نمی‌فهمم چرا کاری که برای حضرات و زرای همجنس‌گرا مجاز است نباید برای او مجاز باشد. اما او از این قبیل آدم‌ها نیست. این آدم سر بیست‌سالگی بچه‌دار شد؛ از دختر یکی از همکارهای خودمان، شاید یادت بیاید، شرلاً را می‌گویم که یک سالی این‌جا کار کرد. یادت نمی‌آید؟ آخر آن وقت‌ها این‌جا نبود. فقط می‌گویم بگذار فهمل با خیال راحت بیلاردش را بازی کند. خانواده‌دار است، واقعاً اصل و نسب دارد. مادربزرگش را هم می‌شناختم، پدربزرگش، مادرش، عمویش را هم؛ این‌ها هم از پنجاه سال پیش همین‌جا بیلارد بازی کرده‌اند. خانواده‌ی کیلب – آخر تو که نمی‌دانی – از سیصد سال پیش در مودست‌گاسه زندگی می‌کنند، یعنی می‌کردند؛ دیگر کسی از آن‌ها باقی نمانده. مادرش زده به کله‌اش، آخر هر دو تا برادرش را از دست داد و سه تا از بچه‌هایش مردند. نتوانست دوام بیاورد. زن نازنینی بود. یکی از آن ساکت‌ها. یک ریزه بیش تر از آنچه توی کارت جیره‌بندی‌اش مقرر شده بود از گلایش پایین نمی‌رفت، تو بگو یک نخود؛ به بچه‌هایش هم بیش تر از آن نمی‌داد. تعجب ندارد؟ هرچه داشت، هرچه اضافه بر این گیرش می‌آمد می‌بخشید – و زیاد هم گیرش می‌آمد: این‌ها ملک و املاک داشتند، و رئیس صومعه‌ی سنت‌آنتون، آن پایین توی

کیساتال، برایش بشکه بشکه کره، کوزه کوزه عسل می فرستاد، نان می فرستاد، اما او لب به آن‌ها نمی زد و به بچه‌هایش هم هیچ چیز از آن‌ها نمی داد؛ طفل معصوم‌ها مجبور بودند به همان نان‌های خاک‌اره‌ای قناعت کنند و روی آن مربایی بمالند که چیزی جز آب و شکر و رنگ نبود، و آن وقت مادرشان هرچه بود و نبود را بذل و بخشش می کرد؛ حتی سکه‌های طلا را هم بین خلق‌الله تقسیم می کرد. من با چشم خودم دیده‌ام که - گمانم سال‌های شانزده و هفده بود - چه طور با نان و کوزه‌ی عسل از در خانه می آمد بیرون. عسل در سال ۱۹۱۷! فکرش را بکن! اما نه، شما هیچ کدام‌تان حواس درست و حسابی ندارید؛ نمی‌توانید مجسم کنید این یعنی چه، عسل در ۱۹۱۷ و عسل در زمستان ۴۲-۴۱؛ بله، می‌رفت به ایستگاه مخصوص قطارهای باری و پایش را می‌کرد توی یک کفش که با یهودی‌ها برود. عجیب است. بردنش دارالمجانین، ولی گمان نمی‌کنم دیوانه باشد. از آن جور زن‌هایی است که فقط توی موزه یا تابلوهای نقاشی قدیمی می‌شود پیدایشان کرد. برای پسرش من یکی حاضرم خودم را قربانی کنم. دارم می‌گویم؛ اگر از او حسابی و بهتر از همه پذیرایی نکنید من این‌جا جنجال راه می‌اندازم. اگر نود و پنج تا از این پیرزن‌های هاف‌هافو هوگو را بخواهند، و او هم بخواهد، هوگو حق اوست. دفتر اطلاعاتی آرگوس. ده مارک باید به این احمق‌ها پول داد. جرئت می‌کنی بگویی پدرش را نمی‌شناسی؟ فهمل بزرگ را می‌گویم. مبارکه، پس او را می‌شناسی! و هیچ به این فکر نیفتادی که این پدر همان کسی است که دارد آن بالا بیل یارد بازی می‌کند؟ خب، هر بچه‌ای این‌جا فهمل بزرگ را می‌شناسد. پنجاه سال پیش با یک دست‌کت و شلووار پشت و روشده که مال عمویش بود آمد این‌جا. چند تا سکه‌ی طلا هم توی جیبش بود - و همین‌جا در پرنس‌هاینریش هم بیل یارد بازی کرد. آن وقت‌ها تو حتی اسم هتل هم به گوشت نخورده بود. شماها دربانید، بابا! ولش کن آن بالا به امان خدا. از او هیچ کار ناشایستی سر نمی‌زند؛ خرابی به بار نمی‌آورد؛ فوق‌فوقش از کوره درمی‌رود؛ آن‌هم نه خیلی ناجور. او بهترین بازیکن بیسبال و بهترین دوندگی دو صد متری بود که این شهر به خود دیده. آدمی بود سرسخت و اگر کار به جای باریک می‌کشید، خشن. اصلاً نمی‌توانست زیر بار زور برود، و وقتی هم زیر بار زور نرفتی، دیر یا زود کارت به سیاست می‌کشد. نوزده سالش بود که وارد

سیاست شد؛ اگر از چنگشان درنرفته بود یا سرش را لای پوستش می گذاشتند یا بیست سال حبس برایش می بریدند. بله، فکر ت جای پرت نرود؛ نجات پیدا کرد و سه چهار سالی بیرون ماند. نمی دانم آن جا چه خبر بود؛ هیچ وقت هم نفهمیدم. فقط می دانم که شرلای پیر هم پایش در آن قضیه گیر بود؛ دخترش هم که بعدها فهمل ازش بچه پیدا کرد همین طور. برگشت و احدی هم کاری به کارش نداشت؛ رفت سربازی و وارد رسته‌ی مهندسی شد. انگار همین دیروز بود که با لباس یراق دوزی آمده بود مرخصی. این جور به من زل نزن. می خواهی بگویی کمونیست بوده؟ نمی دانم بوده یا نبوده؛ اگر هم بوده بدان که هر آدمی که سرش به تنش بیرزد، یک موقعی این کاره بوده. یالا برو صبحانه‌ات را بخور. من کار این پیرکفتارها را راه می اندازم.»

بلا یا خطا؛ در هوا موج می زد. اما یوخن زیادی معصوم بود؛ هرگز متوجه خودکشی نشده، آن را بو نکشیده بود و وقتی مهمانان متوحش می گفتند که سکوت مرگ را در پشت درهای بسته‌ی اتاق از سکوت ناشی از خواب تشخیص می دهند، مطلب را باور نمی کرد. خودش اهل حقه و کلک بود، آلودگی هم داشت، ولی با وجود این به انسانیت اعتقاد می ورزید.

دربان گفت: «خب، باشد، من می روم برای صبحانه. تو یادت باشد که کسی را نگذاری برود بالا پیش او؛ خیلی به این موضوع اهمیت می دهد. این جا را نگاه کن...» کارت قرمز را گذاشت روی پیشخان، جلوی یوخن: «در تمام اوقات من برای مادرم، پدرم، دخترم، پسر و آقای شرلا در دسترس هستم، نه برای احدی دیگر.»

یوخن با خودش گفت: «شرلا؟! مگر هنوز زنده است؟ او را که آن وقت‌ها کشتند - نکند پسری داشته است.»

این بوی خوش بوی هر چیز دیگری را که در این دو هفته‌ی اخیر در سرسرای هتل دود کرده بودند از بین می برد و محو می کرد. این بوی خوش حکم علمی را داشت که آدم پیشاپیش خودش حرکت بدهد: دارم می آیم، آدم مهم موفقی هستم که هیچ کس جلو دارش نیست؛ با یک متر و هشتاد و نه سانت قد، موی فلفل نمکی،

چهل ساله. پارچه‌ی لباس از جنس فرد اعلا؛ تاجرها، کارخانه‌دارها، هنرمندها این جور لباس نمی‌پوشیدند، شیکی آن لباس از نوع شیکی دولتی و اداری بود. یوخن هوا را بو کشید: این آقا وزیر بوده، سفیر بوده؛ آدمی با حق امضا و قدرت قانونی. این بو از درهای آهنی و فولادی اتاق‌ها به داخل نفوذ می‌کرد، مثل بولدوزر هر مانعی را از سر راه برمی‌داشت؛ از آن ادب و نزاکتی دلچسب پراکنده می‌شد که معلوم بود یادگرفتنی است. یوخن به مامان بزرگ که همان لحظه سگ نکبت‌اش را از دست آن پسر پادوی دیگر، اریش، گرفته بود راه داد، به آن اسکلت از گوردرفته کمک کرد که به نرده‌ی کنار پله‌ها برسد و آن را محکم بچسبد. «اختیار دارید، سرکار خانم.»

«نتلینگر.»

«چه امری دارید، آقای دکتر؟»

«باید خدمت آقای دکتر فہمل برسم. فوری است، فوتی است. اداری.»

سرتکان دادنی به نشانه‌ی ردّ درخواست؛ مخالفتی نرم و ملایم؛ و این درحالی که داشت با کارت قرمز بازی می‌کرد - مادر، پدر، پسر، شرلاً؛ پس نتلینگر را نمی‌خواهد ببیند.

«ولی می‌دانم که این جاست.»

نتلینگر؟ یعنی این اسم را قبلاً نشنیده‌ام؟ از آن صورت‌هاست که قاعدتاً باید مرا به یاد چیزی بیندازد؛ چیزی که نمی‌خواسته‌ام فراموش کنم. مطمئنم این اسم را شنیده‌ام؛ سال‌ها پیش؛ آن موقع هم به خودم گفته‌ام: «باید حواست جمع این آدم باشد، فراموشش نکن.» اما حالا دیگر حساب از دستم دررفته که حواسم باید جمع چه چیزی باشد. در هر حال احتیاط شرط عقل است. اگر ته و توی قضیه دربیاید که این یارو چه کارهایی کرده، عُقت می‌گیرد. اگر فیلمی را که روز قیامت در محکمه‌ی الاهی از زندگی این آدم به او نشان می‌دهند تو هم ببینی، دیگر نمی‌توانی تا روزی که عمرت به این دنیاست جلوی عُق زدن و بالا آوردن را بگیری. این یکی از آن‌هایی است که دندان طلا را از توی دهن میت بیرون می‌کشند، از موی سر بچه‌ها هم نمی‌گذرند. بلا یا خطا؟ هیچ کدام. جنایت. جنایت در هوا موج می‌زد. و این جور

آدم‌ها هرگز نمی‌دانند چه وقت موقع دادن انعام و پول چایی است. از همین جا می‌شود فهمید که طرف چه جور آدمی است؛ مثلاً همین حالا شاید موقع تعارف یک سیگار برگ باشد، ولی اصلاً وقت دادن انعام نیست؛ آن‌هم به این زیادی. اسکناس سبزرنگ بیست‌مارکی را چه‌طور روی پیشخان سُردادا! این مردم چه قدر بی‌شعورند. از ابتدایی‌ترین قوانین رفتار با مردم، از ابتدایی‌ترین قواعد برخورد با دربان چیزی سرشان نمی‌شود؛ خیال می‌کند در پرنس هاینریش می‌شود سرّی را فروخت؛ خیال می‌کند می‌شود مهمانی را که برای یک اتاق شبی چهل یا شصت مارک می‌دهد با یک اسکناس سبز بیست‌تایی خرید؛ اسکناس بیست‌تایی از دست یک آدم ناشناس که تنها برگ هویتش یک سیگار برگ و جنس پارچه‌ی لباس است. آن وقت یک چنین کسی آمده وزیر یا شاید دیپلمات شده و تازه به دودوتا چهارتای پیچیده‌ترین فنون، یعنی حق و حساب‌دادن، هم وارد نیست. یوخن با دلخوری سری تکان داد و همچنان به اسکناس سبز بی‌اعتنا ماند. دست راستشان پر از رشوه است.

باور نکردنی است. یک اسکناس آبی هم به اسکناس سبز اضافه شد: پیشنهاد تا مرز سی مارک بالا رفت، و ابر غلیظی از عطر پارتا گاس‌امیننتس توی صورت یوخن فوت شد.

فوت کن؛ دود سیگار چهارمارکی‌ات را بده توی صورت من، و یک اسکناس بنفش هم بگذار کنار قبلی‌ها. یوخن را نمی‌شود خرید؛ با سه هزار مارک هم نمی‌شود. من توی زندگی‌ام کم‌تر شده از مردم خوشم بیاید، اما از این پسر خوشم آمده. رفیق، با این قیافه‌ی مهم، با این دستی که حق امضا دارد، یک دقیقه و نیم دیر آمدی. بد آوردی. خودت باید بو می‌کشیدی و می‌فهمیدی که از اسکناس در این جا، در مورد من هیچ کاری ساخته نیست. از این گذشته من قراردادی حاضر و آماده توی جیبم دارم – محضر هم آن را تصدیق کرده – که قانوناً به من اجازه می‌دهد تمام عمر توی آن لانه‌ی زیر سقف زندگی کنم و کبوترهایم را نگه دارم؛ صبحانه و ناهار هرچه بخواهم به انتخاب خودم بخورم و علاوه بر این سر هر ماه صد و پنجاه مارک نقد می‌گذارند کف دستم، و این درست سه برابر پولی است که من برای توتون خودم به

آن احتیاج دارم؛ رفقای دارم در کپنهاگ، در پاریس و ورشو و رم - کاشکی می دانستی آدم هایی که کبوتر نامه برنگه می دارند چه طور هوای همدیگر را دارند؛ اما تو از این حرف ها چیزی سرت نمی شود؛ خیال می کنی با پول به همه چیز می شود رسید؛ این از آن درس هایی است که خودتان به خودتان می دهیدها. و البته، دربان های هتل که برای پول هر کاری می کنند، ننه بزرگشان را هم به یک پنجاهی بنفش می فروشند. فقط یک کار هست که من این جا اجازه ی انجام دادن آن را ندارم، رفیق؛ فقط همین یک استثنا در اختیارات من وجود دارد: من این پایین در حال انجام دادن وظیفه ی دربانی حق کشیدن پیپ را ندارم، و امروز برای اولین بار از بودن چنین استثنایی تأسف خوردم، چون در غیر این صورت ابر سیاه غلیظ پیپ را به جنگ پارتاگاس امینتس تو می فرستادم. تو - رک و راست بگویم - می توانی دو بیست و بیست و هفت بار ماتحت مرا بلیسی؛ من یکی که فهمل را به تو نمی فروشم. او باید بی سرخر از نه و نیم تا یازده آن بالا بیلیارد بازی کند - هر چند من کار بهتری برایش در نظر گرفته ام؛ یعنی این که به جای تو برو در وزارتخانه پشت میز بنشیند. یا همان کاری را که در روزهای جوانی اش می کرد بکند: بمب بیندازد تا گند و گه هایی مثل تو خودشان را خراب کنند. ولی خب، اگر خودش بخوهد از نه و نیم تا یازده بیلیارد بازی کند، بکند؛ من هم این جا هستم که مواظب باشم کسی سرخرش نشود. حالا هم دیگر می توانی اسکناس ها را برداری و روی میز را خلوت کنی، و اگر بخواهی باز یک اسکناس دیگر پهلوی آن ها بگذاری، دیگر نمی دانم چه می شود. من بی ادبی ها فرو داده ام و کج سلیقگی ها تحمل کرده ام و به روی خودم هم نیاورده ام. توی فهرستم اسم زنا کارها و بچه بازها را وارد کرده ام، زن های شوهر دار هرزه و قرمساق ها را از سرم باز کرده ام. خیال نکن که این شغل را از روز اول به قامت من بریده بودند، نه؛ من همیشه جوان خوب سربه راهی بودم. خادم کلیسا بودم و در انجمن کولپینگ سروده های پدر کولپینگ و آلویی زیوس قدیس را می خواندم. آن وقت ها بیست سال داشتم و تازه از شش سال پیش از آن هم توی این خرابات کار کرده بودم. و اگر اعتقادم، ایمانم به انسانیت را از دست نداده ام، فقط به این علت است که توی این دنیا هنوز چند نفری مثل فهمل و مادرش پیدا می شوند. پولت را بگذار توی جیب، سیگار برگت را از گوشه ی لبت بردار،

جلوی پیرمردی مثل من که بیش تر از آنچه تو در خواب بینی در عمرش گناه و خطا دیده کرنشی بکن، بگو آن پسر که عقب ایستاده در چرخان را برایت نگه دارد و بزنی به چاک.

«درست شنیدم؟ تو دولت می خواهی با مدیر صحبت کنی؟»

یکمرتبه خون به صورتش دوید و از فرط عصبانیت رنگش کبود شد - مرده شو ببرد، باز با خودم بلندبلند حرف زدم و احتمالاً با تو خودمانی صحبت کردم. البته که کار بدی کردم؛ اشتباهی نبخشیدنی؛ چون به آدم‌هایی از قبیل شما، تو نمی‌گویند.

«چه جسارتی کردم؟ من پیرمردی هستم تقریباً هشتاد ساله؛ خب، با خودم بلند حرف زدم؛ یک کمی خرف شده‌ام دیگر و مشمول بند پنجاه و یک هستم، اما این جا رحم می‌کنند و نانی به من می‌دهند.»

وزارت دفاع و تسلیحات؟ بفرما! فقط همینش کم بود. برای ملاقات مدیر لطفاً از طرف چپ بیچید، بعد در دوم دست راست. دفتر شکایات آن جاست، با جلد تیماج. و اگر بخواهی این جا نیمرو سفارش بدهی، و اگر من درست در همان لحظه که سفارش می‌رسد در آشپزخانه باشم، افتخار خواهم داشت که از دهان مبارک شخص شخیص خودم تف غلیظی توی ماهیتابه بیندازم. در آن صورت اظهار عشق بنده را به صورت مجسم، مخلوط با کروی آب شده، ملاحظه خواهی کرد. قابلی ندارد، حضرت آقا!

«خدمتتان که عرض شد، آقا. از همین بغل بیچید به چپ، بعد در دوم دست راست. مدیریت هتل آن جاست. دفتر شکایات را با تیماج جلد کرده‌اند. می‌خواهید ورودتان را خبر بدهم؟ به روی چشم. مرکز، لطفاً مرا وصل کنید به مدیریت... آقای مدیر، یک آقای - اسم شریفان چه بود؟ - نتلینگر، ببخشید، دکتر نتلینگر با شما کار فوری دارند. در چه مورد؟ شکایت از بنده. بله، مرسی. آقای مدیر منتظر شماست. بله، سرکار خانم، امشب آتش‌بازی و راهپیمایی است. خیابان اول دست چپ، بعد خیابان دوم دست راست، باز خیابان سوم دست چپ؛ همان جا دیگر تابلو را می‌بینید. قبر کودکان رومی. ابداً، اختیار دارید، خیلی ممنون.»

یک مارک. این پول را از دست چنین خانم معلم پیری نباید دست‌کم گرفت و

رد کرد. بله، حواست هست که من این انعام مختصر را چه جور با خنده و خوشحالی قبول می‌کنم و آن زیاده را رد می‌کنم. تازه نشانی قبر کودکان رومی کاملاً سراسر است. چندرغاز انعام یک بیوه‌زن در این جا برای خودش قدر و قابلیت دارد. انعام هم روح این کسب و کار است. «بله، آن جا بپیچید؛ دست راست راست.» هنوز پایشان را از تا کسی پایین نگذاشته، من می‌فهمم که قصد خیانت به زنشان را دارند یا نه. از همان دور بو می‌کشم. ناسلامتی ما خودمان هم اهل بخیه‌ایم! بعضی‌ها خجالتی هستند؛ آدم این را از قیافه‌شان می‌فهمد و دلش می‌خواهد به آن‌ها بگوید: باباجان، کار این قدرها هم مشکل نیست؛ همه‌ی این چیزها از قدیم الایام بوده و خواهد بود. پنجاه سال است که دارم توی این صنف کار می‌کنم و نمی‌گذارم به شما خیلی سخت بگذرد. پنجاه و نه مارک و هشتاد فنیگ - انعام هم رویش حساب شده - برای یک اتاق دونفره، و در عوض انتظار دارم شما هم قدری با من راه بیابید؛ و اگر خیلی تنگتان گرفته، حتی المقدور کار را از توی آسانسور شروع نکنید. در پرنس‌هاینریش پشت درهای دولنگه معاشقه می‌کنند... این قدرها هم خجالت ندارد. خانم، آقا، نترسید؛ کاش می‌دانستید در این اتاق‌ها چه کسانی که به خاطر قیمت بالایشان تقدیس شده‌اند احتیاجات جنسی‌شان را برطرف کرده‌اند. همه‌جور آدمی در آن بین بوده؛ دیندار و بی‌دین، نازنین و شرور. اتاق دونفره با حمام، یک بطری شامپانی سفارش توی اتاق، سیگار. صبحانه ساعت نه و نیم. بسیار خوب. بفرمایید، این جا را امضا کنید آقا... نه، این جا - و امیدوارم که این قدر الاغ نباشی که اسم و آدرس واقعی‌ات را بنویسی. این اوراق می‌رود پیش پلیس، مهرش می‌کنند، سند است، مدرک است و سندیت دارد. پسر جان هیچ وقت به سرنگهداری اداره‌ها اعتماد نکن. اداره هرچه عریض و طویل تر باشد، به همان اندازه هم به خوراک بیش‌تری احتیاج دارد. شاید یک روزی کمونیست بوده‌ای، خوب پس احتیاطت را دولا پهنا کن. من خودم هم یک وقت این کاره بودم، کاتولیک هم ضمناً بودم. از این جور چیزها دیگر هیچ وقت خلاصی نیست. حالایش هم من از بعضی آدم‌ها هیچ خوشم نمی‌آید، و اگر کسی در حضور من درباره‌ی مریم عذرا حرف مفتی بزند، یا به پدر کولپینگ فحش بدهد، از کوره درمی‌روم. آهای پسر! برو اتاق ۴۲. آقا، آسانسور آن جا است.

منتظر همین‌ها بودم. از آن زنا کارهای پرمایه‌ای هستند که اصلاً پنهانکاری سرشان نمی‌شود؛ می‌خواهند به همه‌ی دنیا نشان بدهند که چه قدر آزادند. خیلی خب، گیریم هیچ چیز برای قایم کردن ندارند، چه اجباری است که این قدر گستاخی به خرج بدهند و این را که چیزی برایم قایم کردن ندارند این جور به رخ دیگران بکشند؟ باشد، شما اگر چیزی برای قایم کردن ندارید، پس لازم هم نیست چیزی را قایم کنید.

لطفاً این جا را امضا بفرمایید آقا... نه، این جا را. خب، از این گوساله‌ی احمق نمی‌خواهم چیزی پنهان کنم. از او نه. کار عشق و عاشقی هم عیناً مثل انعام دادن است. مسأله کاملاً غریزی است. از شکل و شمایل یک زن پیدا است که می‌ارزد آدم چیزی را از او قایم بکند یا نه. این یکی قابل نیست. پسر جان، حرف مرا باور کن. شصت مارک پول اتاق، به علاوه‌ی شامپانی توی اتاق و انعام و صبحانه و همه‌ی آن چیزهایی که باید به او بدهی: ارزشش را ندارد، قابل نیست. از یکی از این زن‌های حسابی و قابل احترام این کاره‌ی توی خیابان که به کاسبی خودش وارد است، اقلأً یک چیزی گیر تو می‌آید. آهای پسر! اتاق ۴۳ برای این خانم و آقا. آخ، خدا مردم چه بی‌شعورند. «چشم آقای مدیر، الان خدمت می‌رسم، همین الساعه.»

البته که آدم‌هایی مثل تو را برای مدیریت هتل خلق کرده‌اند؛ درست مثل زن‌هایی که می‌دهند بعضی از اعضای بدنشان را درمی‌آورند؛ آن وقت دیگر بعدش مشکلاتی ایجاد نمی‌شود. اما بفرمایید عشق بدون مشکلات چه معنایی دارد؟ و اگر یکی بیاید بدهد وجدانش را در بیاورند، دیگر از او حتی یک بی‌آبرو هم باقی نمی‌ماند. کسی که غم نداند چیست، آدم نیست. آدم تو را برای پادویی تربیت کردم؛ چهار سال تمام زیر مهمیز من بودی، دنیا را دیدی، مدرسه رفتی، زبان یاد گرفتی، در کازینوهای افسران کشورهای متفق و غیرمتفق شوخی‌ها و لودگی‌های وحشیانه‌ی برنده‌ها و بازنده‌ها را حاضر و ناظر بودی، بلافاصله برگشتی آمدی این جا و وقتی روبه‌راه شدی، چاق و چله شدی و بدون وجدان و حیثیت پایت را از در این جا گذاشتی تو، اولین سؤال این بود: «این پیرمرده، یوخن، هنوز این جاست؟» من هنوز این جام، همیشه این جام، پسر جان.

«شما به این آقا اهانت کرده‌اید، کوهلگامه.»

« قصدی نداشته‌ام آقای مدیر؛ از آن گذشته اهانتی هم نشده. من می‌توانم صدها نفر را برایتان اسم ببرم که به این که من «تو» خطابشان کنم، افتخار هم می‌کنند.»

بالاترین درجه‌ی بی‌شرمی. باور نمی‌شود کرد.

«خب، از دستم دررفت دیگر، آقای دکتر نتلینگر. من پیر و شکسته‌ام و تقریباً

مشمول ماده‌ی پنجاه و یک.»

«آقا تقاضای اعاده‌ی حیثیت دارند...»

«آن‌هم خیلی فوری. اگر اجازه بفرمایید، این را که دربان هتل به من «تو»

بگوید باعث افتخار خود نمی‌دانم.»

«از آقا معذرت بخواهید.»

«از آقا معذرت می‌خواهم.»

«نه با این لحن.»

«پس با چه لحنی؟ از آقا معذرت می‌خواهم، از آقا معذرت می‌خواهم، از آقا معذرت می‌خواهم. این سه لحنی است که بنده در اختیار دارم، و حالا دیگر این شما هستید که باید لحن مناسب حال خودتان را پیدا کنید. ببینید، از من انتظار عجز و لابه نداشته باشید. من پیرمرد همین‌جا زانو می‌زنم، روی همین قالی، توی سینه‌ی خودم می‌زنم، و تقاضا دارم که از من عذرخواهی بشود؛ به علت این که خواسته‌اند به من رشوه بدهند. شهرت و اعتبار این مؤسسه‌ی قدیمی در مخاطره بود. یک مطلب سرّی، یک خبر محرمانه‌ی شغلی به قیمت سی مارک؟! به حیثیت بنده و به حیثیت این مؤسسه که من پنجاه سال – دقیق‌تر بگویم پنجاه و شش سال – در آن زحمت کشیده‌ام لطمه وارد آمده است.»

«خواهش می‌کنم این صحنه‌سازی مسخره و ناراحت‌کننده را تمام کنید.»

«این آقا را فوراً به اتاق بیلیارد هدایت کنید، کوهلگامه.»

«امکان ندارد.»

«شما این آقا را می‌برید به اتاق بیلیارد.»

«نمی‌شود.»

«کوهلگامه، اگر رشته‌ی طولانی خدماتی که شما را به این مؤسسه مرتبط

می‌کند قطع شود، آن‌هم در اثر استنکاف خود شما از اجرای یک دستور، باعث تأسف من خواهد بود.»

«آقای مدیر، در این مؤسسه تا به حال نشده که تقاضای یکی از مشتریان درباره‌ی این که کسی مزاحم او نشود مورد بی‌توجهی واقع شده باشد؛ البته به‌استثنای موارد فورس‌ماژور. مثلاً پلیس مخفی دولت. آن‌جا دیگر از ما کاری برنمی‌آمده.»

«خیلی خب، این مورد من را هم از موارد فورس‌ماژور حساب کنید.»

«شما از طرف پلیس مخفی آمده‌اید؟»

«اجازه نمی‌دهم شما چنین سؤالی از من بکنید.»

«شما همین حالا آقا را به بالا هدایت خواهید کرد کوهلگامه.»

«آقای مدیر، شما می‌خواهید اولین کسی باشید که از اصل رازداری تخطی

می‌کند؟»

«پس در آن صورت من خودم سرکار را به اتاق بیلارد می‌برم، آقای دکتر.»

«مگر از روی جنازه‌ی من رد شوید، آقای دکتر.»

آدم باید به اندازه‌ی من فاسد و رشوه‌خوار باشد، و به اندازه‌ی من عمر کرده باشد تا بداند که در این دنیا چیزهایی هست که خریدنی نیست؛ اگر فضیلتی وجود نداشته باشد، آن وقت دیگر گناه چه معنایی دارد؟ اگر ندانی فاحشه‌هایی هستند که بعضی از مشتری‌ها را رد می‌کنند، این نکته را هرگز نخواهی فهمید. اما من باید می‌فهمیدم که تو چه جور خوکی هستی. هفته‌ها نشستم آن بالا با تو در اتاق تمرین کردم که چه طور می‌شود یواشکی انعام را گرفت - چه پول خرد، چه مارک و چه اسکناس. این کار را باید بلد بود که چه جوری پول را محرمانه بگیری، چون انعام روح و مغز کسب و کار ماست. آمدم با تو تمرین کردم. چیز یاد دادن به تو حکم جان‌کندن را داشت، اما تو ضمن کار می‌خواستی به من هم کلک بزنی، می‌خواستی گردن من بگذاری که ما برای تمرین فقط سه سکه‌ی یک‌مارکی داشته‌ایم؛ اما چهار سکه بود و تو می‌خواستی یک سکه را کف بروی - همیشه همین خوکی بودی که هستی. هیچ وقت نخواستی بفهمی که دستوری و قاعده‌ای هم به این مضمون هست: «چنین کاری را نباید کرد»، و حالا هم باز کاری را می‌کنی که نباید کرد. در

این فاصله کارِ انعام گرفتن را یاد گرفتی ولی حتماً پای سی مارک جرنگه هم در میان نبوده است.

« شما همین حالا برمی گردید به قسمت پذیرایی، کوهلگامه، من خودم این کار را به عهده می گیرم. بروید کنار، به شما اخطار می کنم. »

فقط از روی جنازه‌ی من – و دیگر ده دقیقه مانده به یازده – و تاده دقیقه‌ی دیگر هم خودش از پله‌ها پایین می آید. اگر کمی بیش تر فکر می کردم، این ماجرا کلاً پیش نمی آمد، اما خب، باز هم جای شکرش باقی است که فقط ده دقیقه مانده – فقط از روی جنازه‌ی من. شما چه می دانید شرف چیست، برای آنکه بی شرفی را هم نمی دانید چیست. من این جا ایستاده‌ام، یوخن، پادوی هتل، فاسد و رشوه گیر، از نوک پا تا فرق سر پر از اخبار و اطلاعات گناه‌آلود؛ اما تنها از روی جنازه‌ی من می گذرید و به اتاق بیلیارد می روید.

مدتی بود که دیگر طبق قاعده بازی نمی‌کرد؛ نمی‌خواست دوره‌ای بازی کند یا امتیاز جمع کند؛ به گویی ضربه می‌زد، گاه ملایم و گاه محکم، ظاهراً بی‌مقصد و هدف، و این گلوی درحالی‌که به دو گوی دیگر می‌خورد هر بار یک نقش هندسی جدید بر آن زمینه‌ی سبز ایجاد می‌کرد؛ آسمان پرستاره‌ای که تنها چند نقطه در آن متحرک بود؛ مسیر ستاره‌ی دنباله‌داری که سفید بر زمینه‌ی سبز، قرمز بر زمینه‌ی سبز طی می‌شد، آثاری از آن روشنی می‌گرفت و باز به خاموشی می‌گرایید؛ صداهای نرم و ملایمی حاکی از ریتم آن نقش ایجاد شده بود: پنج بار، شش بار و این هنگامی که گوی زده‌شده به کنار میز می‌خورد یا با سایر گوی‌ها برخورد می‌کرد. فقط صداهای مختصری بود، شفاف یا خفه، که یکنواختی را از بین می‌برد. خطوط درهم‌پیچیده هم به زوایا بسته بودند و از قوانین هندسه و فیزیک تبعیت می‌کردند؛ با نیروی ضربه‌ای که او با چوب‌دست به گوی منتقل می‌کرد و قدری هم نیروی اصطکاک. همه‌ی محاسبات بر اساس اصل توازن در مغز و حافظه‌اش حک شده بود؛ انگیزه‌ای ناگهانی که در یک آن تبدیل به اشکال و صور می‌شد؛ جسمیت نداشت، هیچ جزئی از آن ماندنی نبود؛ هرچه بود گذرا بود و فرّار؛ با حرکت گوی‌ها محو می‌شد. اغلب نیم ساعت تمام، و تنها با یک گوی بازی می‌کرد؛ سفید را بر زمینه‌ی سبز می‌غلطاند: تنها یک ستاره بر آسمان بود؛ سبک، آهسته؛ موسیقی بدون ملودی، نقاشی بدون تصویر. به زحمت می‌شد از رنگ صحبت کرد - فقط و فقط فرمول.

پسرِ رنگ‌پریده مواظب در بود؛ به چوب در که رنگ سفید به آن زده بودند

تکیه داده بود؛ کف دست‌ها به پشت، ساعدها چلیپا بر روی هم، در یونیفورم بنفش رنگ پرنس هاینریش.

«امروز چیزی تعریف نمی‌کنید، آقای دکتر؟»

نگاهش را از روی میز برداشت، چوب بازی را زمین گذاشت، سیگار برگی روشن کرد، متوجه خیابان که در سایه‌ی سنت‌سورین قرار داشت، شد. کارآموزان، کامیون‌ها، راهبه‌ها؛ زندگی در خیابان جریان داشت؛ روشنی‌خاکستری رنگ پاییزی از پشت پرده‌ی مخملی تقریباً به رنگ نقره‌ای دیده می‌شد؛ مهمانان تأخیر کرده درحالی که پرده‌های مخملی آن‌ها را چون قابی در خود گرفته بود صبحانه می‌خوردند. حتی تخم‌مرغ‌های نیم‌بند هم در این نور مخصوص ظاهری گناه‌آلود داشتند؛ صورت‌های نجیب خانم‌های خانه‌دار شهوی به نظر می‌رسید؛ پیشخدمت‌ها، همه با لباس فراق و با نگاه‌هایی موافق و خرسند، به شیاطین و جنود ابلیس می‌ماندند؛ و با وجود این همه، اعضای راستین صنفی بودند که پس از تعطیل کار با دقت و پشتکار سرمقاله‌ی روزنامه‌ی اتحادیه‌ی خود را می‌خواندند؛ طوری که انگار در این جا سُم‌هایشان را در پس کفش‌هایی که به مهارت دوخته شده پنهان کرده‌اند. آیا شاخ‌های ظریف کوچکی از پیشانی‌های سفید و سرخ و زردشان بیرون زده بود؟ شکر توی شکر دان طلایی به نظر نمی‌آمد که دیگر شکر باشد. گویی همه چیز دچار استحاله شده بود؛ شراب دیگر شراب نبود، نان نان نبود؛ همه چیز تبدیل شده بود به رنگ و روغن و ادویه‌ی گناهای اسرارآمیز. در این جا جشنی برپا بود، و نام بُتی را که جشن به افتخار او برپا بود کسی بر زبان نمی‌آورد؛ این اسم فقط در یادها خطور می‌کرد و بس.

«تعریف کنم پسر جان، چه چیز را؟»

حافظه‌ی او کلمات و تصاویر را ضبط نمی‌کرد؛ فقط حرکات را. پدر عبارت بود از طرز راه رفتنش، انحنای ملیحی که لنگه‌ی راست شلوارش با هر قدم ایجاد می‌کرد، تند، به صورتی که وقتی صبح‌ها از جلوی مغازه‌ی گرتس می‌گذشت تا برای خوردن صبحانه به کافه کروئر برود یک لحظه لبه‌ی مغزی سرمه‌ای دمپای شلوارش

دیده می‌شد. مادر در شکل خاضعانه‌ی دست‌هایش خلاصه می‌شد، هنگامی که آن‌ها را روی سینه می‌گذاشت و می‌خواست حرف بی‌ربطی بر زبان بیاورد؛ از این قبیل: دنیای زشتی است، دل پاک کم پیدا می‌شود - دست‌هایش قبل از آن‌که مطلبی را بر زبان بیاورد، آن را در هوا می‌نوشتند. او تو همان لنگ‌های در حال حرکتش بود، موقعی که چکمه‌به‌پا از دهلیز خانه می‌گذشت و در سرازیری خیابان دور می‌شد. از انعکاس صدای پای او بر آجرها طنین «دشمنی، دشمنی» به گوش می‌رسید، درحالی‌که از همین پاها چند سال پیش طنین دیگری شنیده می‌شد: «برادر، برادر». و مادر بزرگ: حرکتی که هفتاد سال تمام ادامه پیدا کرده بود و او بارها دیده بود که چه‌طور دختر خودش دارد با همان حرکت مادر بزرگ را بیرون می‌برد؛ حرکتی که قرن‌ها دوام داشت و به ارث رسیده بود و هر بار او را به وحشت می‌انداخت. دختر او، روت، هرگز مادرِ مادر بزرگ خود را ندیده بود؛ خوب پس این طرز حرکت را از کجا یاد گرفته بود؟ بدون این‌که بداند موهای خود را درست مثل مادرِ مادر بزرگ خود از روی پیشانی به کنار می‌زد.

و او خود را می‌دید که چگونه برای انتخاب چوبدستی‌ها خم شده است؛ چگونه توپ را در دست چپ این‌طرف و آن‌طرف قل می‌دهد، سبک‌سنگین می‌کند تا موقعی در لحظه‌ی مناسب بتواند آن را به جایی که دلش می‌خواهد پرتاب کند؛ به بالا بیندازد، آن‌قدر بالا که لحظه‌ی سقوط توپ درست منطبق با زمانی باشد که او برای عمل لازم دارد - تا چوب را محکم بچسبند، دست چپش را هم روی آن بگذارد، چرخشی سریع به بدنش بدهد و توپ را با قوایی متمرکز بزند؛ چنان بزند که به پرواز درآید؛ تا آن طرف خط.

خود را می‌دید که در پارک، در باغ، با قامت خم‌شده بر روی چمن ایستاده؛ خود را راست می‌کند، توپ را می‌زند. همه‌اش محاسبه بود و اندازه. این‌ها بی‌شعور بودند؛ نمی‌دانستند که زمان سقوط را می‌شود حساب کرد؛ که با همان کرومومتر هم می‌توان امتحان کرد چه اندازه وقت لازم است که آدم چوب را دست‌به‌دست کند؛ و باقی مطلب دیگر مسئله‌ی تمرین بود و هماهنگی اعضا و سرعت عمل. بعد از ظهرها در تمام مدت، توی زمین چمن، توی پارک، توی باغ تمرین کرده بودند؛ نمی‌دانستند فرمول‌هایی هست که می‌شود به کار برد،

ترازوهایی هست که می‌شود توپ را با آن‌ها وزن کرد. فقط مختصری فیزیک، مختصری ریاضی، و قدری هم تمرین می‌خواست؛ همین. اما خب، این‌ها این‌ها هر دو رشته‌ای را که مطلب به آن‌ها مربوط می‌شد تحقیر می‌کردند و دست‌کم می‌گرفتند؛ کارآموزی دقیق و منظم را تحقیر می‌کردند. در مدرسه هم بادوز و کلک گلیم خودشان را از آب بیرون می‌کشیدند؛ هفته‌ها با پیروی از حرف‌های بی‌سروته تمرین می‌کردند اما رنج بی‌فایده می‌بردند. وقتی پای هولدرلین شاعر هم به میان می‌آمد، باز وضع بر همین منوال بود؛ کلمه‌ای مثل شاقول وقتی بر زبان این‌ها جاری می‌شد، تبدیل می‌شد به یک چیز آبکی. شاقول؛ همین چیز قابل لمس مفهوم – یک رشته نخ، یک تکه سرب. این را می‌اندازند توی آب، وقتی سرب به ته آب رسید، نخ را بیرون می‌کشند و به این ترتیب عمق آب را اندازه می‌گیرند؛ ولی وقتی می‌گفتند شاقول، درست مثل موقعی بود که کسی بد ارگ بزند. نه می‌توانستند بیسبال بازی کنند و نه هولدرلین بخوانند. دل هم‌درد است، اما همچنان پایدار.

همین جور جلوی خط وول می‌زدند. می‌خواستند موقع زدن توپ مزاحم او بشوند. فریاد می‌کشیدند: «یا لآ فهمل، زودباش، بز»؛ گروه دیگری با ناراحتی مواظب نشانه بودند؛ دو تا از آن‌ها هم با فاصله‌ی زیادی در آن طرف زمین بازی، جایی که معمولاً توپ‌هایش می‌افتاد، پرسه می‌زدند – توپ‌های او معمولاً بیرون از خیابان می‌افتاد. آن روز هم درست در آن لحظه، در آن روز شنبه‌ی تابستان ۱۹۳۵، اسب‌های حنایی‌رنگی که از بدنشان بخار بلند می‌شد، داشتند از دروازه‌ی آبجوسازی خارج می‌شدند. پشت آن‌جا خاکریز راه آهن بود. یک لکوموتیو مخصوص جابه‌جا کردن قطارها به نحوی بچگانه ابر سفیدی توی آسمان پف می‌کرد. طرف راست پل، در کارگاه تعمیرات کشتی، جوشکاران سرو صدایی راه انداخته بودند و کارگران، در ساعات اضافه‌کاری، داشتند قطعات یک کشتی بخار کا.د.اف^۱ را به هم جوش می‌دادند؛ از جرقه‌های آبی-نقره‌ای صدای فش فش بلند

۱. KDF Dampfer؛ نخستین کشتی‌های بخار ساخت آلمان که برای ساختنشان کارگران جبهه‌ی کار آلمان (DAF)، داوطلبانه خارج از ساعات اداری کار می‌کردند. کا.د.اف (مخفف Kraft Durch Freude) به معنی «قدرت از طریق شادی» و عنوان یک سازمان عظیم دولتی در آلمان نازی بود که بخشی از جبهه‌ی کار آلمان (Deutsches Arbeit Front) به حساب می‌آمد.

می‌شد، و چکش‌ها، با فراز و فرود مستمرشان ضرب گرفته بودند. در باغچه‌ها مترسک‌های جدید بی‌خاصیت به جنگ با گنجشک‌ها رفته بودند. بازنشستگان رنگ از صورت پریده با چپق‌های خاموش خود مشتاقانه چشم‌به‌راه اول ماه نشسته بودند - یاد و خاطره‌ی جنب و جوش‌هایی که آن روزها کرده بود، کم‌کم باعث پدید آمدن تصاویر، کلمات و رنگ‌ها در ذهن او شد: فریادِ «یا آلا فهمل، یا آلا»ی همشاگردی‌هایش در ذهن او پشت فرمول‌ها مخفی شده بود. توپ را از جای درستش گرفته بود؛ آن را به نرمی فقط بین چهار انگشت و بالشتک زیر شست خود نگه داشته بود؛ به این ترتیب توپ کم‌ترین مقاومت ممکن را پیدا می‌کرد. چوب بازی را که از همه‌ی چوب‌های دیگر بزرگ‌تر بود، از پیش آماده، در دست داشت (کسی به قوانین اهرم‌ها اعتنایی نمی‌کرد)، بالای آن را نوارچسب پیچیده بودند. به سرعت برق‌نگاهی دیگر به ساعت مچی: سه دقیقه و سی ثانیه تا معلم ورزش سوت پایان را بزند، و هنوز هم نتوانسته بود جواب سؤالش را پیدا کند: چه طور شد که بچه‌های مدرسه‌ی پرنس‌اوتو نسبت به انتخاب داور بازی فینال اعتراضی نکردند؟ اسمش برنارد واکیرا بود، اما همه به او فقط بن‌واکس می‌گفتند. قیافه‌ای مالیخولیایی داشت. کُپل بود. می‌گفتند که به پسر بچه‌ها عشقی افلاطونی دارد. از نان‌خامه‌ای و آن قسم فیلم‌های احساساتی رؤیایی خوشش می‌آمد که در آن‌ها پسر بچه‌های قوی عرض رودخانه را شنا می‌کردند و بعد توی چمن دراز می‌کشیدند، ساقه‌ی علف در دهان، و در حال نگاه کردن به آسمان در انتظار ماجراجویی می‌نشستند. این آقای بن‌واکس بیش از همه به سردیس‌های کپی‌شده‌ی سِر آنتینوس، جوان خوبروی رومی، علاقه‌مند بود؛ آن‌ها را در خانه بین گلدان‌های فیکوس و قفسه‌های پر از کتاب‌های ورزشی گذاشته بود و به این بهانه که می‌خواهد گردشان را بگیرد، مرتب در گنجه را باز می‌کرد؛ همین بن‌واکسی که به سوگلی‌های خود پسرهای ناز خطاب می‌کرد و دیگران را رذل و شیطان می‌نامید.

بن‌واکس در حالی که عرق می‌ریخت و گوشت شکمش می‌لرزید و سوت بلبلی در دهانش بود می‌گفت: «یا آلا، بجنب لعنتی.»

اما هنوز برای ضربه‌زدن زود بود. تا پایان بازی سه دقیقه و سه ثانیه زمان باقی بود. باید می‌گذاشت سیزده ثانیه‌ی دیگر هم بگذرد. اگر حالا می‌زد، به بازیکن

حریف هم نوبتِ زدن می‌رسید، و شرلاً، که آن بالا در کنار نشانه منتظر خلاص شدن بود، ناچار می‌شد یک بار دیگر به تک و دو بیفتد و آن‌ها فرصت پیدا می‌کردند توپ را با شدت توی صورتش، به پایش، به کلیه‌هایش بکوبند. سه بار تمام شاهد بود که افراد تیم حریف چه‌طور این کار را می‌کنند؛ یکی از آن‌ها توپ را می‌زد به شرلاً، آن وقت نتلینگر که هم تیمی او و شرلاً بود، توپ را برمی‌داشت و سهل و ساده پرتاب می‌کرد؛ آن را می‌انداخت به سمت حریف، و باز آن‌ها توپ را می‌کوبیدند به شرلاً که از فرط درد به خود می‌پیچید، و نتلینگر دوباره توپ را می‌گرفت، آن را نرم می‌انداخت به طرف دشمن، و باز دشمن بود که توپ را می‌کوبید به صورت شرلاً. و بن‌واکس آن پهلو ایستاده بود؛ وقتی آن‌ها توپ را می‌زدند به شرلاً، سوت می‌زد؛ وقتی نتلینگر توپ را به نرمی به طرف دشمن می‌انداخت، سوت می‌زد؛ وقتی شرلاً می‌کوشید لنگ‌لنگان دور شود، سوت می‌زد. همه چیز به سرعت اتفاق می‌افتاد؛ توپ این طرف و آن طرف می‌شد. یعنی فقط او یک نفر بود که این ماجرا را می‌دید؟ از بین این همه تماشاچی که با پرچم‌های رنگارنگ و کلاه‌های جورواجور با هیجانی تب‌آلود چشم‌به‌راه پایان بازی بودند، یک نفر هم نبود که این ماجرا را ببیند؟ دو دقیقه و پنجاه ثانیه تا پایان. نتیجه از این قرار بود: ۲۹-۳۴ به سود مدرسه‌ی پرنس‌اوتو - و آیا این چیز که تنها او می‌دید، دلیلی بود بر این که آن‌ها بن‌واکس، معلم ورزش خودشان را، به عنوان داور قبول داشتند؟

«یالا، بجنب لعنتی، دو دقیقه‌ی دیگر سوت پایان بازی را می‌زنم.»

او گفت: «با عرض معذرت، دو دقیقه و پنجاه ثانیه!» توپ را انداخت بالا و مثل برق کوبید. از شدت ضربه، از مقاومت فیزی چوب‌دست، به شیرینکاری خود پی برد؛ باز هم یکی از آن ضربه‌های افسانه‌ای. مثل برق و باد به دنبال توپ دوید، و وقتی دیگر نتوانست رد آن را پیدا کند، آه از نهاد تماشاچیان برآمد؛ آهی عمیق، که چونان ابری گسترده شد، رشد کرد. شرلاً را دید که لنگ‌لنگان پیش می‌آمد. آهسته آمد. لکه‌های زردی بر صورت داشت، اثری خونین بر روی بینی؛ و کسانی که حساب بازی را نگه می‌داشتند، شمردند: هفت، هشت، نه... بقیه‌ی اعضای تیم اعتراض‌کنان از کنار بن‌واکس خشمگین رد شدند. بازی را برده بودند، بی‌برو برگرد برده بودند، و او فراموش کرده بود که باز بدود و امتیاز دهم را هم

بگیرد. تیم مدرسه‌ی او تو همان‌طور داشت پی توپ می‌گشت، خیلی آن‌طرف‌تر خیابان، توی چمن اطراف آبجوسازی، این‌ور و آن‌ور. به روشنی تمام می‌شد آثار دلخوری را در سوت پایان بازی بن‌واکس دید. امتیازشمارها، نتیجه را ۳۷:۳۴ به نفع مدرسه‌ی لودویگ اعلام کردند. آه به هورا تبدیل شد و چون موجی سراسر میدان بازی را در خود غرق کرد، و این در همان حین بود که او چوبدست را گرفت، آن سرش را که مخصوص ضربه‌زدن بود در چمن فرو کرد، آن را کمی از خاک بیرون کشید و به سمت پایین کج کرد، تا جایی که احساس کرد زاویه‌ی درست را به دست آورده است؛ با پا لگدی به ضعیف‌ترین نقطه‌ی چوب، قسمت باریک زیر دسته، زد. شاگردها با نگاه‌های تحسین‌آمیز خود او را در میان گرفته بودند؛ از فرط هیجان چیزی نمی‌گفتند؛ پی بردند که در این‌جا نشانه‌ای و کنایه‌ای در کار است که چوبدست مشهور فہمل شکسته شده است. تریشه‌های تیز و نامنظمی که در نقاط شکستن چوبدست ایجاد شده بود، سفیدی مرگباری داشتند. به یکباره همه به هول و ولا افتادند که تکه‌ای از آن را برای یادگاری به چنگ بیاورند؛ سر تکه‌های چوب جنگ درگرفت و پاره‌های نوارچسب دست به دست گشت. او با وحشت به این چهره‌های مجنون متهیج، به این چشم‌های مفتون متحیر که از فرط برانگیختگی برق از آن‌ها می‌جهید، خیره شد و به تلخی سبک‌مایه‌ی شهرت و ناموری پی برد؛ آن هم این‌جا در این عصر تابستانی، چهاردهم ژوئیه‌ی ۱۹۳۵، روز شنبه، در حاشیه‌ی حومه‌ی شهر، بر روی سبزه‌های لگدکوب‌شده، در همان لحظه‌ای که بن‌واکس سال‌ششمی‌های دبیرستان لودویگ را به جمع‌کردن پرچم‌های گوشه‌های زمین وامی‌داشت. خیلی فراتر از خیابان، در کنار دیوار آبجوسازی باز هم این زردوآبی‌پوش‌ها دیده می‌شدند، باز هم شاگردان دبیرستان او تو به دنبال توپ پرسه می‌زدند... حالا دیگر لخلخ‌کنان از خیابان گذشتند، در وسط زمین بازی جمع شدند، صف کشیدند و منتظر او، یعنی کاپیتان تیم، ماندند تا مراسم هیپ-هیپ-هورا را برگزار کند. آهسته به طرف آنان رفت و دید که شرلاً و نتلینگر در یک صف ایستاده‌اند - تنگ‌یکدیگر؛ گویی هیچ اتفاقی نیفتاده است، هیچ اتفاقی. درحالی‌که پشت سر او شاگردان جوان‌تر همچنان به دنبال یافتن تکه‌ای یادبود از چوبدست او به سر و کله‌ی هم می‌زدند، به رفتن ادامه داد - تحسین و

ستایش تماشاچیان برایش مضمئزکننده بود - و سه بار فریاد زد: هیپ-هیپ-هورا. اعضای تیم او تو مثل سگ‌های کتک‌خورده برگشتند تا دنبال توپ بگردند؛ و این برایشان شکستی ابدی شد که نتوانستند توپ را پیدا کنند.

«و با وجود این من می‌دانستم، هوگو، که نتلینگر چه قدر نسبت به بُرد حساسیت دارد. گفته بود "بُرد به هر قیمت که باشد" و او با بُرد ما معامله کرد، فقط برای این که یکی از طرف‌های مقابل ما در بازی امکان پیدا کند پشت سر هم با توپ بکوبد به سرو صورت شرلاً و از قرار دست بن‌واکس هم توی دست او بود؛ این را من دیدم، تنها من یکی.»

وقتی داشت به اتاقک رختکن می‌رفت، ترس برش داشته بود؛ ترس از شرلاً و آنچه از او خواهد شنید. هوا ناگهان خنک شده بود. مه سیال شامگاهی از چمن‌ها برمی‌خاست، از روی رودخانه می‌گذشت و ساختمانی را که اتاقک‌های رختکن در آن قرار داشت، مثل لفافی از پنبه فرا می‌گرفت. چرا؟ چرا با شرلاً چنین رفتاری داشتند؟ موقعی که در ساعت تنفس از پله‌ها پایین می‌آمد، پا جلوی پایش می‌گرفتند؛ او با سر می‌خورد به لبه‌ی فلزی پله‌ها، فلز وسط عینک توی گوشتش فرو می‌رفت، و بن‌واکس، با تأخیر بسیار، با جعبه‌ی کمک‌های اولیه از اتاق معلمان سر می‌رسید و نتلینگر با قیافه‌ای که استهزا در آن موج می‌زد نوار چسب زخم را نگه می‌داشت تا او بتواند تکه‌ای از آن ببرد. موقع برگشتن به خانه، باز بچه‌ها می‌ریختند سر شرلاً؛ می‌کشیدندش توی دالان خانه‌ها، بین سطل‌های زباله و کالسکه‌های اسقاط، کتک مفصلی بهش می‌زدند، از پله‌های تنگ و تاریک زیرزمین‌ها هلش می‌دادند پایین، و او با دست شکسته در میان بوی زغال و بوی سیب‌زمینی‌های مانده و رودروی شیشه‌های گردگرفته‌ی مربا می‌ماند تا خانم خانه یکی از بچه‌ها را برای آوردن سیب‌زمینی بفرستد به زیرزمین و او پیدایش کند و موضوع را به اهل خانه خبر بدهد. چند نفری بودند که در این کار شرکت نمی‌کردند: اندرس، دریشکا، شویگل و هولتن.

او از سال‌ها پیش با شرلاً دوستی داشت. هر دو با هم می‌رفتند سراغ تریشر. پدر تریشر در قسمت پایین بندر میخانه‌ای داشت و پدر شرلاً در آن‌جا پیشخدمتی

می‌کرد. آن‌جا می‌رفتند روی قایق‌های کهنه، روی تخته‌های شناوری که از به‌هم‌میخ‌شدن قایق‌های زهواردرفته درست شده بودند، بازی می‌کردند.

مقابل اتاقک رختکن ایستاد. به صداهای درهم و برهم گوش داد. بچه‌ها با صداهایی که از فرط هیجان دورگه شده بود، از بُرد افسانه‌ای توپ او صحبت می‌کردند؛ گویی توپ در ارتفاعی فوق‌بشری محو و ناپدید شده است.

«خودم دیدمش، دیدم که چه‌طور پرواز کرد؛ درست مثل سنگی که از قلاب‌سنگ غولی پرتاب شده باشد.»

«خودم دیدم – توپی را که روبرت زد.»

«من خودم شنیدم – صدای توپی را که روبرت زد.»

«پیدایش نمی‌کنند؛ توپی را که روبرت زد پیدا نمی‌کنند.»

وقتی وارد شد، همه سکوت کردند. در این سکوت ناگهانی ترسی نهفته بود. احترامی که نسبت به انجام‌دهنده‌ی این عمل – عملی که هیچ‌کس آن را باور نمی‌کرد و برای هیچ‌کس نمی‌شد آن را بازگو کرد – احساس می‌شد، عظمتی مرگبار داشت. چه کسی ممکن بود پا پیش بگذارد و مسیر پرواز توپ را توصیف کند؟

بچه‌ها با شتاب، پابره‌نه، حوله به دور شانه‌ها پیچیده، دویدند به زیر دوش‌های فشارقوی. فقط شرلاً بود که ماند. لباس پوشیده بود بی‌آن‌که دوش بگیرد؛ و تازه آن وقت بود که روبرت متوجه شد شرلاً هرگز بعد از بازی دوش نمی‌گرفته، هرگز زیرپیراهن خود را در نمی‌آورده؛ حالا هم نشسته بود روی یک چارپایه؛ لکه‌ای زرد و لکه‌ای کبود بر روی صورتش دیده می‌شد؛ هنوز دوردهانش که آثار خون از آن پاک شده بود، مرطوب بود؛ پوست بازویش هم در اثر ضربات توپی که اعضای تیم مدرسه‌ی او توبه دنبالش می‌گشتند، رنگ عوض کرده بود. نشسته بود. آستین‌های پیراهنش را که از فرط شستن بی‌رنگ و رو شده بود، پایین کشید، کتش را پوشید، کتابی از جیب آن بیرون کشید و شروع کرد به خواندن: شباهنگام که ناقوس‌ها آوای آرامش سر می‌دهند.

تنهاماندن با شرلاً، و دریافت مراتب سپاس از این چشم‌هایی که مهربان‌تر از آن بودند که بتوانند کینه بورزند، کار طاقت‌فرسایی بود؛ تنها مژده‌هایی تکان خورد و

لبخندی زودگذر ظاهر شد تا از دوست رهایی بخشی که توپ را سوت کرده بود تشکری بشود. او هم لبخند را با لبخندی پاسخ گفت، به همان اندازه زودگذر. به رختکن رو آورد، لباس هایش را پیدا کرد، خواست همان طور دوش نگرفته بزند به چاک. روی گچ دیوار، بالای رختکن مخصوص او کنده بودند: «ضربه‌ی توپ فہمل، چهاردهم ژوئیه‌ی ۱۹۳۵.»

بوی وسایل ورزشی چرمی، بوی گل خشکیده‌ای که از توپ‌های فوتبال، والیبال، بیسبال تکه‌تکه می‌ریزد و در شکاف‌های زمین بتونی جای می‌گیرد، می‌آمد. پرچم‌های کثیف سفید مایل به سبز در گوشه‌ای تلنبار شده بود. تور دروازه‌های فوتبال را برای خشک شدن پهن کرده بودند. یک پاروی شکسته و تکه‌تکه، یک لوح یادبود زردشده در پس شیشه‌ای گول‌آسا با این عبارت: «به پیشتازان ورزش فوتبال، شاگردان کلاس ششم دبیرستان لودویگ در سال ۱۹۰۳ - قهرمانان شهرستان»؛ عکسی دسته‌جمعی با شاخه‌های درخت غاری که به نشانه‌ی پیروزی دورتادور آن چاپ کرده بودند؛ و بچه‌های درشت و عضلانی هجده‌ساله‌ی متولد ۱۸۸۵ که از درون قاب به او خیره شده بودند؛ همه با سیبل، با خوشبینی خاصی که جنبه‌ی حیوانی داشت نگران آینده‌ای بودند که تقدیر از پیش برایشان رقم زده بود: در وردُن^۱ پیوسند و از هم پباشند، در باتلاق‌های تابستانی نیست و نابود شوند، یا در یک گورستانِ قهرمانان، نزدیک شاتوتی‌یری، پنجاه سال بعد، باعث و انگیزه‌ی جملات آشتی‌جویانه‌ای بشوند که توریست‌ها، سر راه پاریس، در حالی که تحت تأثیر حال و هوای آن جا قرار گرفته‌اند، در دفتر زهواردررفته‌ی مخصوص زائران خواهند نوشت. بو، بوی آهن بود؛ بوی سرآغاز مردشدن. از بیرون، مه مرطوبی که از روی علف‌های ساحل گذشته و به صورت ابرهای رقیقی درآمد بود به داخل نفوذ می‌کرد. از رستورانِ آن بالا، صدای پرطنین مردانی که آخر هفته را می‌گذرانند، شوخی و خنده‌های زنان پیشخدمت، جرنج‌جریگ لیوان‌های آبجو به گوش می‌رسید و در انتهای راهرو بولینگ‌بازان دست به کار

۱. Verdun؛ نام منطقه‌ای در فرانسه که در خلال جنگ جهانی اول هدف لشکرکشی آلمان و صحنه‌ی یکی از طولانی‌ترین و خونبارترین نبردها در تاریخ دو کشور بود اما مقاومت فرانسوی‌ها و کمک ارتش انگلیس سرانجام ارتش آلمان را ناکام گذاشت.

بودند؛ توپ‌ها را رها می‌کردند، میله‌ها را پخش و پلا می‌کردند، فریادهای شادی و فریادهای حسرتشان تمام راهرو را درمی‌نوردید و می‌رسید به فضای رختکن.

شیرلآ که در آن نور گرگ و میش مژه‌ها را برهم می‌زد، با شانه‌هایی که از فرط سرما و مورمور شدن درهم جمع شده بود، آن‌جا نشسته بود، و دیگر نمی‌توانست آن لحظه را عقب بیندازد؛ یک بار دیگر کراواتش را مرتب کرد، آخرین چروک‌های یقه‌ی پیرهن ورزشش را صاف کرد - او، مرتب است، مثل همیشه - یک بار دیگر بند کفش‌هایش را محکم کرد، و توی کیف پولش، قیمت بلیت برگشت را شمرد. اولین گروه شاگردها دیگر دوششان را گرفته بودند و داشتند برمی‌گشتند، و از «تویی که روبرت زد» تعریف می‌کردند.

«با هم برویم؟»

«برویم.»

پله‌های بتونی پاخورده را که هنوز کثافت زمستانی، کاغذ آب‌نبات، قوطی‌های خالی سیگار لای آن‌ها گیر کرده بود گرفتند و بالا رفتند. رفتند بالای سد، و درست در همان لحظه پاروزن‌های خیس از عرق داشتند قایقشان را می‌کشیدند روی جاده‌ی سیمانی. این دو، ساکت و بی‌حرف، در کنار یکدیگر رفتند روی موج‌شکنی که از بالای قشرهای زیرین مه که به رودخانه‌ای می‌ماند، می‌گذشت. صفیر و سوت کشتی‌ها. چراغ‌های سبز و قرمز مخصوص علامت‌دادن به ساحل. در کارگاه تعمیر کشتی جرعه‌های سرخ به آسمان می‌جهیدند و اشکالی به رنگ خاکستری درست می‌کردند. ساکت و خاموش تا پل رفتند؛ از پله‌های تاریک که جوانان برگشته از آبتنی، شور و هوس‌های آتشین خود را در سنگ‌های رسوبی سرخ‌رنگ آن کنده و ابدی کرده بودند بالا رفتند. قطاری باری که نعره‌کشان از روی پل می‌گذشت باز هم دقایقی به آن‌ها فرصت داد تا ضرورت حرف‌زدن با یکدیگر را به عقب بیندازند. ضایعاتی که به صورت لجن درآمده بود به ساحل غربی کشیده می‌شد. چراغ‌های مخصوص تعویض خط‌آهن در هوا تاب می‌خوردند. سوت‌های بلبلی سوزن‌بان قطاری را که عقب‌عقب می‌آمد تا خط عوض کند هدایت می‌کرد. آن پایین، کشتی‌ها به سوی شمال می‌سریدند؛ صدای

شکوه آمیز بوق‌ها وجود خطر مرگ را اعلام می‌کرد و مثل ناله‌ی حیوانات جفت‌جو از روی آب می‌گذشت. سرو صدا و شلوغی خوشبختانه امکان صحبت کردن را منتفی می‌کرد.

«و من ایستادم، هوگو، به نرده تکیه دادم - رو به رودخانه - سیگاری از جیب بیرون کشیدم، به شرآ تعارف کردم، کبریت کشید و دوتایی در سکوت سیگار کشیدیم؛ درحالی‌که قطار پشت سرمان تق‌تق‌کنان می‌گذشت. زیر پای ما قایق‌های بارکش آرام آرام به طرف شمال در حرکت بودند. صدای نرم و ملایم عبورشان از زیر لحاف مه شنیده می‌شد. باز این جا و آن جا برق چند جرقه که از دودکش آشپزخانه‌ی یک کشتی برمی‌جست، به چشم آمد. چند دقیقه‌ای سکوت برقرار بود تا قایق بعدی نرم‌نرمک از زیر پل گذر کرد - به طرف شمال، به طرف مه‌های دریای شمال. و من ترس داشتم، هوگو، چون می‌دانستم که باید از او سؤالی بکنم، و همین که سؤال از دهانم بیرون می‌آمد، در دل ماجرای می‌افتادم که خلاصی از آن دیگر برایم ممکن نمی‌شد؛ این حتماً همان راز وحشتناکی بود که به خاطرش نتلینگر بُرد بازی را به خطر انداخت و او تویی‌ها بن‌واکس را به عنوان داور پذیرفتند. حالا دیگر سکوت کمابیش کاملی حکمفرما بود و این خود به سؤالی که می‌بایست می‌کردم وزن و ارج بیش‌تری می‌داد، و این بارِ گران را برگزیده‌ی ابدیت می‌گذاشت، و من دیگر از همه چیز خداحافظی کردم، هوگو، هرچند که خودم هم نمی‌دانستم کجا می‌روم و برای چه می‌روم. از برج تیره‌رنگ سنت‌سورین که از زیر لایه‌ی نازک و مسطح مه بیرون زده بود، از خانه‌ی پدری‌ام که چندان فاصله‌ای از این برج نداشت - یعنی جایی که مادرم در همان لحظه داشت برای آخرین بار سفره‌ی شام را می‌چید و کارها را راست و ریس می‌کرد؛ کارد و چنگال‌های نقره را منظم می‌کرد، با دست‌های ملاحظه‌کارش گل‌ها را در گلدان‌های کوچک جا می‌داد و شراب را می‌چشید تا مطمئن شود که آیا شراب سفید به قدر کافی خنک و شراب قرمز به اندازه‌ی لازم گرم است - خداحافظی کردم؛ هرچند نمی‌دانستم کجا می‌روم، چرا می‌روم. شنبه‌ها با شروع مراسم شباط، مادرم کتاب دعا را باز می‌کرد، و با صدای نرم و گیرای خود که طنینی همچون ظهور جاویدان مسیح داشت، دعای روز یکشنبه را

برایمان شرح می‌داد: برّه‌های مرا به چراگاه ببر! اتاق من در پشت خانه‌ای قرار داشت که رویش به باغی پر از درختان کهنسال و در کمال طراوت بود. همان‌جا بود که من در فرمول‌های ریاضی، در منحنی‌های اشکال هندسی، در شاخه‌شاخه‌های خطوطی که از نوکِ قلمم بر کاغذ نقش می‌بست غرق می‌شدم؛ همان‌جا طرح کلیساهایی را که می‌خواستم بسازم می‌کشیدم. شرلاً ته‌سیگارش را ول کرد توی توده‌ی مه که آتش سرخ‌رنگ آن در حرکتی مارپیچی، چرخ‌زنان به پایین سقوط کرد؛ آن‌گاه لبخندزنان رو کرد به من، و در انتظار سؤالی که من باز هم آن را طرح نمی‌کردم، سری تکان داد.

زنجیره‌ی چراغ‌ها در بالای توده‌ی مه کنار ساحل به وضوح و روشنی دیده می‌شد.

شرلاً گفت: «بیا، خودشان‌اند، مگر نمی‌شنوی؟»

چه‌طور نمی‌شنیدم؟ پیاده‌رو زیر پایشان به لرزه افتاده بود. همه‌اش صحبت از جاهایی بود که برای تعطیلات می‌خواستند بروند: آنگوی، وستروالد، بادگاستاین، دریای شمال. از تویی حرف می‌زدند که روبرت زده بود. در حال حرکت، طرح‌کردن سؤالی که داشتم آسان‌تر شد. پرسیدم: «چرا، چرا؟ مگر تو یهودی هستی؟»

«نه.»

«پس چه هستی؟»

شرلاً گفت: «ما برّه هستیم؛ قسم خورده‌ایم هرگز سر سفره‌ی گرگ ننشینیم.»
"برّه". من از این کلمه جا خوردم و پرسیدم: «فرقه‌ای است؟»

«شاید.»

«حزب که نیست؟»

«نه.»

«نه، من نمی‌توانم، نمی‌توانم برّه باشم.»

«پس می‌خواهی سر سفره‌ی گرگ بنشینی؟»

گفتم: «نه.»

گفت: «چوپان، بله چوپان‌هایی هستند که گله را ول نمی‌کنند.»

گفتم: «یالا، بجنب، خیلی به ما نزدیکند.»

از پله‌های تاریک قسمت غربی پایین رفتیم و وقتی به خیابان رسیدیم من کمی دست‌دست کردم - راه خانه‌ی من از طرف راست بود و راه شرلاً از سمت چپ - اما بعد به دنبال او از سمت چپ به راه افتادم؛ جایی که خیابان از میان انبارهای چوب، زغال‌دانی‌ها و باغ‌ها به طرف شهر می‌پیچید. پشت اولین پیچ جاده، توی توده‌ی مه ایستادیم. سایه‌های هم‌مدرسه‌ای‌های خودمان را که بالای نرده‌های پل به سان اشباحی در حرکت بودند تماشا کردیم. سرو صدای پایشان و صدای خودشان را وقتی که از پله‌ها پایین می‌آمدند می‌شنیدیم، انعکاس تهدیدکننده‌ی کفش‌های میخ‌دارشان را می‌شنیدیم، و صدایی بلند شد: «نتلینگر، نتلینگر، صبر کن.» صدای بلند نتلینگر بر روی رودخانه انعکاسی وحشیانه پیدا کرد و درحالی‌که در برخورد با پایه‌های پل درهم شکسته شده بود به ما بازگشت و پشت سرمان در باغ‌ها و انبارها محو شد. نتلینگر به صدای بلند عربده می‌کشید: «برّه کوچولوی ما با چوپانش کجا مانده؟» صدای خنده، شکسته‌بسته، مثل تیله‌خرده به گوش ما رسید.

شرلاً پرسید: «شنیدی؟»

گفتم: «آره. برّه و چوپان.»

نگاهی انداختیم به سایه‌ی عقب‌مانده‌هایی که پا به پیاده رو می‌گذاشتند؛ صدایشان هنگامی که در پله بود خفه بود، ولی وقتی پا به خیابان می‌گذاشتند رساتر می‌شد و باز زیر طاقی پل درهم می‌شکست: «تویی که روبرت زد.»

به شرلاً گفتم: «دقیق؛ باید مطلب را دقیق برایم بگویی.»

شرلاً گفت: «نشانت خواهم داد، بیا.» ما همان‌طور کورمال‌کورمال، از میان مه،

از کنار پرچین‌های سیم‌خاردار، راه خودمان را پیدا می‌کردیم. رسیدیم به یک نرده‌ی چوبی که هنوز بوی رنگ از آن بلند بود و رنگش به زردی می‌زد. بالای درِ بزرگ بسته، لامپی یک پلاک مینایی را روشن می‌کرد: «میشائلیس. زغال، کک، بریکت.»

شرلاً پرسید: «هنوز راه را بلدی؟»

گفتم: «البته. هفت سال پیش ما هر دو اغلب از این راه می‌رفتیم و آن پایین با

بچه‌های خانواده‌ی تریشلر بازی می‌کردیم. راستی، چه بر سر آلویس آمد؟»

« مثل باباش، کرجی بان شده. »

« پدر خودت چه؟ هنوز آن پایین توی میخانه پیشخدمتی می‌کند؟ »

« نه، حالا در قسمت بالای بندراست. »

« می‌خواستی چیزی را دقیق نشانم بدهی! »

شرلاً سیگار را از دهن دور کرد، کتش را کند، بند شلوار را از شانه‌هایش پایین انداخت، پیراهنش را بالا زد و پشتش را به طرف نور ضعیف لامپ چرخاند: پشتش پوشیده از جای زخم‌های کبود کوچکی بود که به قرمزی می‌زد. به اندازه‌ی لوبیا، پراکنده.

گفتم: « خدایا، این دیگر چیست؟ »

« کار همان نتلینگر است دیگر. این کار را آن پایین توی سربازخانه‌ی متروک کنار ویلهلمس‌کوله می‌کنند؛ اسمش را گذاشته‌اند کمک به پلیس. مرا ضمن گشتی که در محله‌ی بندری برای گرفتن گداها می‌زدند دستگیر کردند. سی و هشت گدا در یک روز توقیف شدند؛ یکی از آن‌ها هم من بودم. از ما بازجویی کردند، با شلاق خاردار. می‌گفتند: « خب، اقرار کن که گدا هستی. » و من هم گفتم: « باشد، من هم یکی از آن‌ها. »

مهمانان تأخیر کرده هنوز داشتند صبحانه می‌خوردند. آب‌پرتقال را مثل مشروب می‌مکیدند و در خود فرومی‌کشیدند. پسرک رنگ‌پریده همچون مجسمه‌ای به در تکیه داده بود؛ مخمل بنفش یونیفورمش باعث می‌شد که پوست صورتش تقریباً به رنگ سبز درآید.

« هوگو، هوگو، گوشت با من است؟ »

« بله، آقای دکتر، هر کلمه‌اش را می‌شنوم. »

« لطفاً برای من یک کنیاک بیاور، از آن بزرگ‌هایش. »

« چشم، آقای دکتر. »

وقتی هوگو پله‌ها را به مقصد رستوران پایین می‌رفت، زمان به نظرش عجیب آمد. تقویم بزرگ را صبح میزان کرده بود؛ کارت‌هایی را که شماره‌ی روزها و ماه‌های

سال با اعداد درشت رویشان چاپ شده بود برگردانده بود و هرکدام را در دسته‌ی خودش زیر کارت‌های دیگر سرانده بود - و حالا: ششم سپتامبر ۱۹۵۸. از این‌که می‌دید این همه اتفاق پیش از آن‌که او به دنیا بیاید روی داده سرش گیج رفت. این وقایع او را ده‌ها سال، نیم قرن، به عقب برمی‌گرداند: ۱۸۸۵، ۱۹۰۳ و ۱۹۳۵ - این چیزها در آن دور دورها، در روزگار گذشته، پنهان بود ولی با وجود این حی و حاضر هم بود؛ این چیزها را می‌شد از طنین صدای فهمل که به میز بیلارد تکیه داده بود و به میدان سنت‌سورین نگاه می‌کرد فهمید. هوگو محکم به نرده‌ها تکیه داده بود و درست عین غریقی که سرازیر آب بیرون می‌آورد، نفس‌های عمیق می‌کشید. یک آن چشم‌هایش را باز کرد و به سرعت پرید رفت پشت ستون بزرگ.

دختر از پله‌ها پایین آمد؛ پابره‌نه، با لباسی مانند دختران چوپان. بوی پشکل گوسفند در لابه‌لای پیراهن فقیرانه‌اش مانده بود که مثل پیشبند، از روی سینه تا کمرگاهش پایین می‌افتاد. حالا لابد سوپ ارزان خواهد خورد، با نان سیاه و چندتا گردو؛ شیر گوسفند خواهد خورد که برایش توی یخچال خنک نگه داشته بودند - شیر را خودش در فلاسک همراه آورده بود؛ توی قوطی‌های کوچک پشکل آورده بود تا از آن به عنوان عطری برای زیر پیراهنش که از پشم رنگ‌نکرده بافته شده بود استفاده کند. پس از صرف صبحانه در سالنِ پایین نشست و چند ساعتی فقط بافت، هی بافت. مرتب به بار سر می‌زد و برای خودش یک لیوان آب می‌آورد و چپق دسته کوتاهش را چاق می‌کرد. نشسته بود، ساق‌های برهنه‌اش را روی کاناپه دراز کرده بود - جوری که پینه‌های کثیف پاها دیده می‌شد - و پیروان و شاگردانِ پسر و دختر خود را به حضور می‌پذیرفت. این‌ها عین او لباس پوشیده بودند، و بویی چون بوی او می‌دادند؛ در دور و برش با پاهای روی هم انداخته روی قالی چندک زده بودند، چیز می‌بافتند، مرتب قوطی‌های کوچک پر از پشکل گوسفند را که استادبانویشان به آن‌ها داده بود باز می‌کردند و جوری که انگار عطر روح‌پروری باشد آن‌ها را می‌بوییدند. آن وقت او که در فواصل معین سینه صاف می‌کرد، با آن صدای دخترانه‌اش از بالای کاناپه رو به شاگردانش پرسید: «ما چه طور دنیا را نجات خواهیم داد؟» و پیروان پسر و دختر جواب دادند: «با پشم گوسفند، چرم گوسفند،

شیرگوسفند - و بافندگی. « صدای میله‌های بافندگی، سکوت. پسری از جاجست، تا پیشخان بار رفت، برای خانم استاد آب گوارایی آورد، و باز صدای دخترانه از بالای همان کاناپه چنین پرسید: «سعادت دنیا در چه چیز نهفته است؟» و همه جواب دادند: «درگوسفند.» قوطی‌ها را باز کردند، همه با شیفتگی گه بو کردند، و این در حالی بود که فلاش دوربین‌ها مرتب روشن و خاموش می‌شد و مداد خبرنگاران صفحات کاغذ را به شتاب درمی‌نوردید.

هوگو به آهستگی باز هم عقب‌تر رفت. از پشت ستون به اتاق صبحانه روی آورد. از این دختر می‌ترسید. اغلب دیده بود که چه‌طور چشمان مهربانش وقتی که با او تنها می‌شد جنبه‌ی حیوانی به خود می‌گیرد - مثلاً آن وقت که در پله‌ها با او روبه‌رو شد و دختر از او خواست برود قدری شیر برایش بیاورد. دختر در اتاقش سیگاری به گوشه‌ی دهان داشت؛ لیوان شیر را از دست او قاپید و به مجرای فاضلاب سرازیر کرد؛ برای خودش کنیاک ریخت و گیلان به دست به طرف او که آهسته به طرف در پس‌پس می‌رفت آمد. «تا حالا هیچ‌کس به تو نگفته که صورتت طلاست، طلای ناب؟ با تو هستم پسره‌ی بی‌شعور! چرا نمی‌خواهی بزّه‌ی خدای این مذهب جدید من باشی؟ تو را با خودم می‌کشم بالا، پولدارت می‌کنم، و آن‌ها همه در هتل‌هایی از این هم شیک‌تر جلویت زانو می‌زنند! مگر به اندازه‌ی کافی این‌جا نبوده‌ای تا بفهمی که دل‌سیری و بی‌حوصلگی این‌ها را فقط با یک مذهب جدید می‌شود چاره کرد؟ مذهبی که هرچه احمقانه‌تر باشد، به همان میزان بهتر است - حالا دیگر برو پی کارت؛ خیلی بی‌شعوری.» هنگامی که دختر با چهره‌ای سرد و بی‌حرکت دستور داد پیشخدمت در اتاق صبحانه را برایش باز کند، هوگو با نگاه خود او را بدرقه می‌کرد. وقتی از پشت ستون بیرون آمد و آهسته به طرف رستوران پایین رفت هنوز قلبش به شدت می‌زد.

«یک کنیاک برای آقای دکتر؛ بزرگ باشد.»

«این دکتر تو هم این‌جا باعث دردسر شده‌ها.»

«دردسر؟ چه‌طور؟»

«نمی‌دانم. خیال می‌کنم با او کار فوری دارند؛ با دکتر تو. بگیر، این کنیاکت. و فوراً بزَن به چاک؛ اقلّ هفده تا زنِ پیر و جوان دربه‌در دنبال تو می‌گردند.»

یا لا بجنب؛ همین الان یکی از آن‌ها دارد از پله‌ها می‌آید پایین.»

انگار خانم با صبحانه‌ی خود صفرای خالص سرکشیده بود؛ لباس طلایی بر تن، کفش‌های طلایی به پا، کلاه و دست‌پوش از پوست شیر. همین که پای او به هتل می‌رسید موج نفرت همه‌جا را می‌گرفت؛ حتی بین مهمانان هتل بودند خرافاتی‌هایی که وقتی سروکله‌ی او پیدا می‌شد، صورت خود را می‌پوشاندند. دختران نظافتچی به علت حضور او استعفا می‌دادند، پیشخدمت‌ها از خدمت به او خودداری می‌کردند، اما هوگو، به محض این‌که به چنگ او گرفتار می‌شد، ناچار بود ساعت‌ها با او ورق بازی کند. انگشت‌هایش مثل چنگال مرغ بود؛ تنها چیزی که در او جنبه‌ی انسانی داشت سیگار گوشه‌ی لبش بود. «عزیزم، پسر جان، هیچ این را نمی‌فهمم؛ نشد یک بار یکی پیدا بشود و به من حالی نکند که از من بدش می‌آید. مادرم روزی هفت بار مرا به باد فحش می‌گرفت؛ نفرت خودش را با فریاد توی صورتم می‌کوبید. خوشگل بود. مادرم خوشگل و جوان بود. پدرم هم جوان و خوشگل بود. خواهر و برادرهایم هم همین‌طور. اگر دل و جرئتش را داشتند حتماً مرا زهر داده بودند. اسم من را گذاشته بودند: چیزی که نباید به دنیا می‌آمد. ما آن بالا توی ویلای زرد مشرف به فولادسازی زندگی می‌کردیم. عصرها هزاران کارگر از کارخانه بیرون می‌ریختند که دخترها و زن‌های خندان چشم به راهشان ایستاده بودند؛ خنده‌کنان از آن خیابان کثیف سرازیر می‌شدند. من هم مثل بقیه‌ی مردم می‌توانم ببینم، بشنوم، لمس کنم، بوکنم؛ می‌توانم بنویسم، بخوانم، حساب کنم و بچشم. تو اولین آدمی هستی که بیش‌تر از نیم ساعت در کنار من دوام می‌آوری؛ شنیدی؟ اولین آدم!»

پشت سرش نفرت و کراهت بر جا می‌گذاشت. آیت بلا بود. کلید اتاقش را می‌انداخت روی پیشخان، سرپسری که جای یوخن کار می‌کرد فریاد می‌کشید: «هوگو کجاست؟ هوگو را می‌گویم.» و وقتی که پسر شانه‌ای بالا می‌انداخت، به طرف درِ چرخان می‌رفت، و پیشخدمتی که مأمور باز و بسته کردن در بود، نگاه خود را پایین می‌گرفت، و زن همین‌که پایش به کوچه می‌رسید، نقاب را می‌کشید روی صورتش.

«پسر جان، آن تو که هستم نقاب را برمی دارم؛ آخر عوض پولی که می گیرند باید چیزی هم تماشا کنند؛ باید عوض پولی که می دهم به صورت من نگاه کنند. اما بیرونی ها نه؛ آن ها گناهی ندارند.»

«آقای دکتر، کنیاک بفرمایید.»

«مرسی، هوگو.»

از فهمل خوشش می آمد. هر روز صبح ساعت نه و نیم می آمد و تا ساعت یازده که زمان رفتنش بود، او را از شر مزاحم ها خلاص می کرد و از احساس جاودانگی می آکند. مگر تا بوده همین نبوده؟ مگر او از قرن ها پیش همین جا به تخته‌ی در سفیدرنگ تکیه نمی داده، با دست هایی قلاب شده در پشت سر نمی ایستاده، و ضمن تماشای بازی آهسته و آرام، به حرف هایی که او را شصت سال به عقب، بیست سال به جلو، یازده سال به عقب می برد و بعد ناگهان به واقعیت ورق تقویم آویخته به دیوار، به بیرون پرتاب می کرد گوش نمی داده؟ سفید بر زمینه‌ی سبز، قرمز بر زمینه‌ی سبز، قرمز و سفید بر زمینه‌ی سبز؛ همیشه هم در محدوده‌ی چهار ضلع میز، که فقط و فقط دو متر مربع نمده سبزرنگ سطح آن را می پوشاند. کاری بود تمیز، قاطع و دقیق؛ از نه و نیم تا یازده، سه دفعه پایین رفتن برای آوردن کنیاک بزرگ. زمان در این جا آن چیز با عظمتی نبود که از آن مطلبی دستگیر آدم بشود. بر روی این کاغذ خشک کن سبزرنگ مستطیل شکل، زمان نابود می شد؛ ساعت ها بی جهت زنگ می زدند، عقربه ها بی جهت حرکت می کردند، بی جهت با شتابی بی معنی به جلو می دویدند. همین که فهمل می آمد می بایست هرکاری که داشت زمین بگذارد و همه چیز را به امان خدا رها کند - آن هم درست در زمانی که بیش از هر وقت دیگر کار برای انجام دادن وجود داشت: مهمانان قبلی می رفتند، جدیدی ها می آمدند؛ ولی او می بایست همین جا بایستد تا سنت سورین ساعت یازده را اعلام کند. اما کی، چه وقت ساعت یازده را اعلام می کرد؟ فضاها ی خالی از هوا، ساعت های خالی از زمان. در این جا او را زیر آب فرو برده بودند؛ در اعماق اقیانوس ها حرکت می کرد. واقعیت در این جا نفوذی نداشت. در خارج هم، زمان

مانند شیشه‌ی آکواریوم‌ها و جعبه‌آینه‌ها تخت شده بود؛ ابعاد خود را از دست داده بود؛ فقط یک بُعد داشت، تخت بود، مثل این‌که آن را از صفحه‌ای مقوایی برای بچه‌ها بریده و بیرون آورده باشند. آن‌ها هم درست مثل عروسک‌های مقوایی لباس‌هاشان را به خودشان آویخته بودند و مستأصل و بی‌اختیار در برابر دیوارها دست و پای می‌زدند؛ دیوارهایی که قطورتر بود از قرن‌هایی شیشه‌ای. در آن دورها سایه‌ی سنت‌سورین، از آن‌هم دورتر ایستگاه راه‌آهن، و قطارها همه غیرواقعی به نظر می‌آمدند: قطارهای متعدد و مختلف چمدان‌ها را می‌بردند به گمرکخانه‌ها؛ واقعی فقط این سه‌گویی بیلیارد بودند که روی کاغذ خشک‌کن سبز می‌غلتیدند و هر لحظه شکل‌های تازه‌ای درست می‌کردند: بی‌نهایت در هزار قاعده و فرمول روی دو مترمربع جا! فهمل به کمک چوبدستش این بی‌نهایت را بیرون می‌کشید، درحالی‌که صدایش در زمان‌ها محو می‌شد.

« بیخشید آقای دکتر، داستان دنباله ندارد؟ »

« حال شنیدنش را داری؟ »

« البته. »

فهمل خندید، لبی به کنیاکش زد، سیگار تازه‌ای روشن کرد، چوبدست را برداشت و به گلوله‌ی قرمز ضربه زد. سرخ و سفید روی سبز قل می‌خوردند.

« یک هفته بعد از آن، هوگو... »

« بعد از چه؟ »

فهمل باز خندید. « بعد از آن بازی، بعد از همان چهاردهم ژوئیه‌ی ۱۹۳۵، که آن‌ها روی گچ بالای رختکن کنده بودند؛ یک هفته بعد من خوشحال بودم از این‌که شرلاً مرا به یاد مسیری انداخت که به خانه‌ی تریشلر می‌رسید. بر بالای خرنده گمرکخانه‌ی قدیمی ایستاده بودم؛ در بندر پایین. از آن‌جا به خوبی می‌توانستم راهی را زیر نظر بگیرم که از مقابل انبارهای چوب و زغال می‌گذشت: جاده جلوی یک مغازه‌ی سوخت‌فروشی پایین می‌نشست و از آن‌جا به بعد به طرف بندر خیز برمی‌داشت. آن‌جا را با یک شبکه‌ی سیمی زنگ‌زده مسدود کرده بودند و فقط به‌عنوان گورستان کشتی‌ها از آن استفاده می‌شد. آخرین بار هفت سال پیش آن‌جا

بودم، اما می شد آن را پنجاه سال هم به حساب آورد. وقتی که من همراه شرلاً به ملاقات خانواده‌ی تریشلر رفتم، سیزده سالم بود. کشتی‌های دراز بارکش شب‌ها در کنار رود لنگر می‌انداختند، زن‌های کرجی‌بان با سبدهای مخصوص خرید، از عرشه‌های لرزنده پا به خشکی می‌گذاشتند؛ از صورت زن‌ها شادابی می‌بارید و از نگاهشان امید و اعتماد به آینده پیدا بود. مردهایی که دنبال آبجو و روزنامه بودند، از پشت سر زن‌ها می‌آمدند. مادر تریشلر اجناس خودش را خوب و رانداز می‌کرد: کلم و گوجه‌فرنگی، پیازهای نقره‌ای‌رنگ که آن‌ها را دسته‌دسته به دیوار آویزان کرده بودند، و آن بیرون چوپان‌ها با فرمان‌های کوتاه و پرطنین خود سگ‌ها را برای راندن گوسفندها به آغل تشویق می‌کردند. آن طرف، یعنی همین ساحل این‌جا، هوگو، چراغ‌های گازی روشن بود؛ نور زردرنگ، گویچه‌های سفیدی را که ردیف آن‌ها به سوی شمال، تا بی‌نهایت ادامه داشت پر کرده بود. پدر تریشلر در باغچه‌ی میخانه‌اش کلید چراغی را زد، و پدر شرلاً، با حوله‌ای روی دست، آمد آن پشت، جایی که ما بچه‌ها، یعنی تریشلر، شرلاً و من، یخ خرد می‌کردیم و روی قوطی‌های آبجو می‌ریختیم.

می‌دانی هوگو، بعد از گذشت هفت سال – یعنی در آن روز ۲۱ ژوئیه‌ی ۱۹۳۵ – رنگ همه‌ی نرده‌ها ورقه‌ورقه شده بود، و من شاهد بودم که از انبار زغال می‌شائلیس فقط درش را نو کرده بودند؛ پشت نرده توده‌ی بزرگی از بریکت فاسدشده در حال گندیدن بود. مرتب تمام پیچ و خم‌های خیابان را دید می‌زدم، مبادا کسی مرا تعقیب کرده باشد. خسته بودم. آن زخم‌ها را روی پشت خودم احساس می‌کردم. درد مانند ضربان نبض در من سر برداشته بود. ده دقیقه‌ی تمام خیابان از عابر خالی بود. به آب‌باریکه‌ی تمیزی که بندر پایین را به بندر بالا متصل می‌کرد خیره شدم؛ اثری از قایقی دیده نمی‌شد. نگاهی به آسمان انداختم – از هواپیما هم خبری نبود – و با خود گفتم: مگر تو کی هستی که خیال می‌کنی طیاره‌ها در به در دنبال‌ت‌اند.

این کار را کردم، هوگو: با شرلاً به کافه‌ی کوچک زونس در خیابان بواسره رفتم که پاتق برّه‌ها بود؛ کلمه‌ی عبور را برای صاحب کافه زیر لب زمزمه کردم: برّه‌های مرا به چراگاه ببر. و تو روی دختر جوانی به اسم ادیت قسم خوردم که هرگز سر

سفره‌ی گرگ نشینم. بعد هم در یک پستوی تاریک نطقی کردم؛ آن‌هم با چنان کلمات تندی که هیچ تناسبی با خوی بزرگی نداشت. چیزهایی که گفتم بوی خون می‌داد، بوی طغیان، بوی انتقام؛ انتقام فردی پروگولسکه که صبح همان روز اعدامش کرده بودند. جماعتی که دور میز نشسته بودند و شش‌دانگ حواسشان جمع من بود، خشکشان زده بود. می‌ترسیدند و حالا فهمیده بودند که اهمیت و خطر کارهای بچگانه به هیچ وجه کم‌تر از کارهای بزرگ‌ترها نیست. ترس و اطمینان از این‌که فردی واقعاً مرده است. هفده سالش بود؛ دوندی دو صد متر، شاگردنچار. من فقط چهار دفعه دیده بودمش و دیگر هیچ وقت نمی‌توانستم فراموشش کنم؛ دو دفعه در کافه زونس و دو دفعه هم در منزل خودمان؛ فردی یواشکی رفته بود به خانه‌ی بن‌واکس و وقتی که او می‌خواست از اتاق خوابش بیرون بیاید، بمب آتشیایی ول داده بود جلوی پایش؛ بن‌واکس جراحاتی در ناحیه‌ی پا پیدا کرده بود و یک آینه‌ی بزرگ رختکن هم خرد شده بود؛ بوی باروت سوخته همه‌جا را برداشته بود. خل‌بازی‌ای بود دیگر، که از همت و لوطیگری بچگانه‌ای ناشی شده بود. گوشت به من است، هوگو، می‌شنوی چه می‌گویم؟...»

«بله، می‌شنوم.»

من هولدرلین خوانده بودم: دل‌هم‌درد است، اما همچنان پایدار، و فردی آثار کارل مای را که ظاهراً همان بزرگمنشی و لوطیگری را توصیه می‌کرد خوانده بود؛ خل‌بازی و خریتی که کفاره‌اش را با ضربه‌ی ساطور داد. صبح کله‌ی سحر، وقت ناقوس‌های کلیسا مؤمنان را به دعای صبح دعوت می‌کردند و شاگردانواها توتک‌های گرم را توی کیسه‌های کنفی می‌شمردند، موقعی که همین‌جا در هتل پرنس هاینریش به مهمانان سحرخیز صبحانه می‌دادند، موقعی که گنجشک‌ها جیک‌جیک می‌کردند و دختران شیرفروش با کفش‌های کف‌لاستیکی آهسته و بی‌صدا به راهروی خانه‌ها می‌خزیدند تا شیشه‌های شیر را روی حصیرهای پاکیزه بگذارند، پیک‌های موتورسوار با سرعتی سرسام‌آور شهر را زیر پا می‌گذاشتند، از این ستون‌اعلانات به ستون دیگر می‌رفتند و کاغذهای حاشیه‌قرمز را بر آن‌ها می‌چسباندند: «اعدام! فردیناند پروگولسکه‌ی شاگردنچار» و سحرخیزها و متروسوارها، شاگردها و معلم‌ها، تمام کسانی که صبح سحر با تکه‌ای نان در جیب

به طرف تراموا هجوم می بردند و هنوز روزنامه های محلی را که در آن ها با عناوین درشت نوشته شده بود: «مایه ی عبرت» باز نکرده بودند، آن را خواندند. من هم آن را خواندم، هوگو؛ من که درست همین جلو در آن گوشه می خواستم سوار خط هفت بشوم.

انگار همین دیروز یا پریروز بود که صدای فردی را در تلفن شنیدم: «پس می آیی دیگر، طبق قرار، کافه زونس.» مکث. «می آیی یا نمی آیی؟» «می آیم.»
 اندرس آستینم را چسبیده بود و مصرانه می کوشید مرا به درون قطار بکشد، ولی من خودم را از دستش خلاص کردم. صبر کردم تا قطار در اولین پیچ از نظر ناپدید شد. دویدم رفتم به ایستگاه روبه رو؛ همان جا که امروز هم خط ۱۶ از آن حرکت می کند. از حومه های آرام گذشتم و رسیدم به رود راین؛ از راین هم گذشتم تا این که بالاخره قطار از بین چاله های مخصوص انبار کردن ماسه و کلبه های چوبی پیچید به خم ایستگاه آخری. آن موقع با خودم فکر کردم کاشکی الان زمستان بود؛ سرد، بارانی، با آسمانی گرفته؛ در آن صورت، خب، وضع قابل تحمل تر می شد؛ اما این جا که من حالا ساعت ها بین باغچه ها پرسه می زنم، زردآلو و نخود می بینم، گوجه فرنگی و کلم؛ این جا که صدای جرنج جرنج بطری های آبجو را می شنوم، صدای زنگ بستنی فروش را که سر چهارراه ایستاده و بستنی وانیلی را با کاردک می کشد؛ با خودم گفتم نه جانم، این کارها را نباید بکنند؛ بستنی نباید بخورند، آبجو نباید بنوشند، زردآلوه را نباید سبک سنگین کنند، هیچ یک از این کارها روا نیست وقتی فردی....

حدود ظهر نان هایی را که همراه داشتم ریختم جلوی مرغ های بی حس و حالی که در حیاط خلوت سمسار اشکال هندسی مبهمی بین گل و لای و کثافت ها درست می کردند. از یکی از پنجره ها صدای زنی شنیده شد: «این پسره را شنیدی که...» صدای مردانه ای جواب داد: «بابا دست بردار دیگر، خودم می دانم...»
 نان ها را ریختم جلوی مرغ ها و باز به راهم ادامه دادم؛ بین خاکریزهای راه آهن و آبگیرها گم و گور شدم. بالاخره در مکانی نامعلوم باز رسیدم به ایستگاه آخر خطی دیگر؛ سوار شدم و از حومه هایی که نمی شناختم گذشتم. پیاده شدم. آستر جیب شلوارم را بیرون کشیدم. باروت سیاه بر روی جاده ی خاکستری ریخت. به رفتن

ادامه دادم. باز هم خاکریزهای راه آهن، انبارها، کارخانه‌ها، خانه‌ها و یک سینما که خانم بلیت فروش در همان لحظه داشت کرکری گیشه‌اش را بالا می کشید. ساعت سه؛ درست رأس سه. قیمت بلیت پنجاه فنیگ. من تنها مشتری این سانس بودم. داغی هوا شیروانی را تفته کرده بود. عشق، خون؛ عاشقی که سرش کلاه رفته بود، تیزی به دست، نفس کش می طلبید. گرفتم خوابیدم. وقتی که مشتری‌های پرسرو صدا برای سانس شش وارد سالن شدند من تازه از خواب بیدار شدم؛ تلو تلو خوران بیرون رفتم. کیف مدرسه‌ام کجا بود؟ توی سینما یا آن بیرون دم انبار ماسه که مدتی آن جا نشسته و کامیون‌های شنی را که از آن‌ها آب می چکید تماشا کرده بودم؟ یا شاید آن جا که به مرغ‌ها نان داده بودم؟ صدای فردی پای تلفن – دیروز بود یا پریروز: «پس می آیی، طبق قرار، کافه زونس؟» مکث. «می آیی یا نمی آیی؟» «می آیم.»

وعده‌ی ملاقات با یک پسر سربریده – حماقتی که برایم گران تمام شد چون بهایی که بابت آن پرداختم خیلی سنگین بود. نتلینگر جلوی کافه زونس منتظرم بود؛ مرا کشیدند توی ویلهلمس کوله، با شلاق خاردار حسابم را رسیدند؛ پشتم را شخم زدند. از میان شبکه‌ی زنگ زده‌ی پنجره می توانستم خندقی را که در بیچگی در آن بازی کرده بودم ببینم: هی توپ از دست من قل می خورد می رفت پایین، هی من سینه‌خیز از خندق پایین می رفتم، توپ را برمی داشتم، نگاه وحشت زده‌ی ترسناکی به این تارمی زنگ زده می انداختم و در پس آن شیشه‌های کثیف وجود خبث و شرارت را پیش بینی می کردم – نتلینگر می زد، هی می زد.

توی سلول سعی کردم پیراهنم را درآورم، اما پوست تن و پیرهن هر دو به یک اندازه پاره پاره شده بود؛ توی هم رفته بود. وقتی که یقه‌ام را، آستینم را می کشیدم، مثل این بود که دارم پوست تنم را از سرم بیرون می آورم.

چه لحظه‌های دردناکی. وقتی در کنار نرده‌ی گمرکخانه ایستاده بودم، دردی که می کشیدم بیش از غروری بود که به خاطر داغمه‌های پشتم حس می کردم. سرم افتاد روی نرده‌ها، دهانم روی میله‌های زنگ زده قرار گرفت، و تلخی آهن باد و باران خورده به دهانم نفوذ کرد و حالم را جا آورد. تا خانه‌ی تریشلریک

دقیقه‌ی دیگر راه بود. دلم می‌خواست بدانم آیا مرا به آن‌جا راه خواهند داد یا نه. وحشت کردم: کارگری با یقلاوی در زیر بغل از خیابان بالا آمد و پشت در مصالح‌فروشی ناپدید شد. وقتی که از پله‌ها پایین می‌آمدم، چنان نرده‌ها را محکم چسبیده بودم که بعد ناچار شدم تکه‌های زنگ‌آهن را از دستم بتکانم.

ضرب موزون و شاد چکش‌های مخصوص پرچ‌کردن که هفت سال پیش همین‌جا شنیده بودم، حالا دیگر به صورت انعکاسی محو و مات درآمده بود. پیرمردی می‌خواست پل شناوری را اوراق کند و با چکش به جان آن افتاده بود. مهره‌ها ترق‌تروق‌کنان می‌افتادند توی جعبه؛ تخته‌ها با صدای مخصوصی که درجه‌ی پوسیدگی‌شان را نشان می‌داد از هم وامی‌رفتند، و پیرمرد ضربه‌های ملایمی به موتور می‌زد و به صدایی که از آن بلند می‌شد به دقت گوش می‌داد – جوری که انگار این صدا صدای قلب موجود عزیزی باشد؛ تا جایی که می‌توانست خم شده بود و قطعات موتور را بیرون می‌کشید: پیچ‌ها را، سرسیلندر را، لوله‌ها را. سیلندر را جلوی نور می‌گرفت، خوب نگاه می‌کرد، و قبل از آن‌که آن‌ها را در جعبه بیندازد، یک‌به‌یک بو می‌کشید. پشت سر پل شناور قرقره‌ای بود که بقایای سیمی بر آن دیده می‌شد؛ پوسیده و زنگ‌زده، عین توری چراغی که مچاله شده باشد.

خاطره‌ی مردم و حوادث در ذهن من همیشه توأم بوده با خاطره‌ی مربوط به جنبش و حرکت که در حافظه‌ام در قالب نقش خاصی به جا می‌ماند – همان‌طور که به نرده تکیه داده بودم، سرم را بالا می‌بردم، پایین می‌آوردم، بالا می‌بردم، پایین می‌آوردم تا خیابان را زیر نظر بگیرم. خاطره‌ی این حرکت، رنگ‌ها، تصویرها و حالاتی را باز پیش چشمم می‌آورد. نه این‌که مثلاً فردی چه شکل و شمایل‌ی داشت، بلکه این‌که او چه‌طور کبریت می‌کشید، چه جور آهسته سرش را بلند می‌کرد تا آره، آره-نه، نه بگوید؛ چین پیشانی شرلاً، تکان شانه‌هایش، طرز راه‌رفتن پدر، اداهای مادر، حرکت دست مادر بزرگ موقعی که موها را از روی پیشانی کنار می‌زد – و آن پیرمرد در آن پایین‌ها، که من از آن بالا می‌دیدمش و در همان‌موقع داشت باقی‌مانده‌ی چوب پوسیده‌ای را از پیچ بزرگی می‌تکاند، بله، این پیرمرد پدر تریشلر بود؛ این دست‌ها حرکتی داشت که فقط مال همین دست‌ها بود؛ مخصوص خودشان. من این دست‌ها را وقتی که داشت صندوق‌ها را باز و بعد دوباره میخ

می کرد دیده بودم: جنس های قاچاقی که در شکم تاریک کشتی ها جا می گرفت، قایم می شد و از مرز می گذشت؛ عرق روم و کشمش، سیگار و شکلات. این دست ها در محل بکسل کردن کشتی ها حرکت هایی کرده بود که فقط از عهده ی همین دست ها بر می آمد - پیرمرد نگاهی به بالا انداخت، متوجه من شد، چشمکی زد و گفت: «آهای پسر جان، آن راه بالایی به جایی نمی رسد.»
گفتم: «می رسد به خانه ی شما.»

«هرکس بخواهد به دیدن من بیاید، از راه آبی می آید؛ حتی پلیس هم با قایق می آید؛ البته به ندرت می آید، خیلی به ندرت.»
«پلیس حالا هم آن جاست؟»
«برای چه می پرسی، پسر جان؟»
«برای این که پی من می گردد.»
«دزدی کردی؟»

گفتم: «نه، فقط نخواستم سر سفره ی گرگ ها بنشینم.»
با خودم فکر کردم: کشتی؛ کشتی هایی با شکم های تاریک و ناخداهایی که در گول زدن گمرکچی ها ورزیده اند - من بیش تر از یک فرش لوله کرده جا لازم ندارم؛ بلکه بتوانم لای بادبانی به هم پیچیده پنهان شوم و از سرحد بگذرم.
تریشلر گفت: «بیا پایین؛ آن بالا تو را از آن طرف ساحل می بینند.»
چرخ می زدم، به بیخ علف ها چسبیدم و آهسته سر خوردم به طرف تریشلر.
پیرمرد گفت: «آخ، تویی. می دانم کی هستی، اما سمت از یادم رفته.»
گفتم: «فهمل.»

«درست است، دنبالت هستند؛ امروز صبح از نوبت اول خبرها فهمیدم. وقتی شکل و شمایل را وصف می کردند، می شد فهمید منظورشان تویی: جای قرمز زخم روی استخوان دماغ - آن دفعه که موقع مد، چون من جریان آب را درست برآورد نکرده بودم، خوردیم به پایه ی پل؛ تو با کله رفتی توی لبه ی آهنی قایق.»
«بله، و از آن به بعد دیگر اجازه نداشتیم بیایم این جا.»
«اما باز هم آمدی.»

«نه تا مدت ها؛ تا این که با آلویس دعوایم شد.»

«بیا، ولی وقتی از زیر پیل متحرک می‌گذریم سرت را بدزد؛ اگر نه باز کله ات می‌خورد به جایی، قُر می‌شود و باز اجازه نمی‌دهند بیایی این‌جا. چه جوری از چنگشان فرار کردی؟»

«صبح کله‌ی سحر نتلینگر آمد سراغم؛ مرا برد جلوی در پستی که راهروهای زیرزمینی از آن‌جا شروع می‌شود و می‌رود تا خاکریز کنار ویلهلمس‌کوله. گفت: "دبزن به چاک، جیم شو، بی‌معطلی. من فقط یک ساعت بهت مهلت می‌دهم، یک ساعت دیگر از حالا باید به پلیس گزارش بدهم"; من هم تمام شهر را دور زده‌ام تا به این‌جا رسیده‌ام.»

پیرمرد گفت: «خب، خب، پس گفتی مجبور بودید بمب پرت کنید، مجبور بودید با هم گاوبندی کنید! همین دیروز بود که یکی از شماها را گیر آوردم و از مرز ردش کردم.»

پرسیدم: «دیروز؟ چه کسی را؟»

گفت: «شرلاً را. قایم شده بود و من مجبورش کردم با کشتی آناکاتارینا بروم.»
«آلویس همیشه دلش می‌خواست سکاندار آناکاتارینا بشود!»
«شده. حالا سکاندار آناکاتاریناست. بیا دیگر.»

وقتی از کنار دیوار کج ساحل در قسمت پایین سرایشی به طرف خانه‌ی تریشلر می‌رفتیم پایم به چیزی گیر کرد و سکندری خوردم. بلند شدم، باز افتادم، دوباره بلند شدم. و این تقلاها باعث شد پیرهن و پوستم هرچه بیش‌تر از تنم کنده شود؛ هی به هم می‌چسبید و هی کنده می‌شد، و این درد هوش‌ریا که هر لحظه ضربه‌ای از نو بر آن وارد می‌شد، مرا تا حدی از منگی و بی‌حسی پیش‌برد که در آن، حرکت‌ها، رنگ‌ها و بوهای مربوط به هزار یاد و خاطره توی هم می‌رفتند، روی هم انباشته می‌شدند؛ هیکل‌ها و شکل‌هایی جوراجور که پشت سر هم رنگ عوض می‌کردند، کج و راست می‌شدند، جهت عوض می‌کردند و از فرط درد از وجود من به بیرون پرتاب می‌شدند.

با خودم گفتم مدّ است، آب بالا آمده؛ و خیلی زود این آرزو و میل در من قوت گرفت که خودم را بیندازم توی آب و بگذارم جریان آب مرا به طرف آن ساحل خاکستری تیره و تار ببرد.

در عالم خواب، مدت‌ها این فکر مرا به خود مشغول می‌کرد که آیا می‌شود شلاقی از سیم خاردار را توی یک قابلمه قایم کرد. یاد و خاطره‌ی حرکت‌ها تبدیل به خط‌هایی شد که از آن‌ها هم شکل‌هایی به وجود آمد؛ شکل‌هایی به رنگ‌های سبز، قرمز و سیاه که شبیه نوار قلبی بود که ریتم ضربان فرد معینی را نشان می‌داد: حرکتی ناگهانی و سریع که آلویس تریشلر، وقتی با هم در بندر قدیمی ماهیگیری می‌کردیم، با آن ناگهان قلاب را می‌کشید، حرکتی که با آن نخ قلاب را مثل برق و باد همراه با طعمه به آب می‌انداخت، حرکت بازویی که سرعت جریان آب را به یاد می‌آورد؛ همه تبدیل می‌شد به شکلی دقیق به رنگ سبز که بر زمینه‌ی خاکستری نقش بسته بود - نتلینگر، چه جور دستش را بلند می‌کرد تا توپ را به صورت شرآ بکوبد؛ لرزش لب‌هایش، لرزش پره‌های دماغش، همه به صورت توده‌ای خاکستری، شبیه تار عنکبوت، در می‌آمد. آه، آدم‌ها درست مثل تلکس‌هایی که معنایشان را درک نمی‌کردم بر حافظه‌ام نقش می‌بستند: ادیت، این دختر نازنین، در عصر روز آن بازی بیسبال، وقتی که داشتم با شرآ می‌رفتم خانه؛ صورت ادیت در آن پارک بیرون از شهر، در بلسنفلد. وقتی که توی علف‌ها کنار من دراز کشیده بود، صورتش از باران تابستانی خیس شده بود. قطره‌های باران روی موهای بورش برق می‌زد و می‌غلتید روی ابروهایش؛ تاجی از قطره‌های نقره‌ای که صورت او با هر دم و بازدم آن را بالا می‌برد و پایین می‌آورد. آن تاج نقره‌ای در خاطر من مانده؛ درست مثل اسکلت یکی از حیوانات دریایی که روی ساحل قرمز رنگ پیدا شده باشد و آن را به تعداد بی‌شماری ابرهای کوچک به ابعاد مساوی تکثیر کرده باشند. خطوط دهانش، وقتی که به من گفت: «می‌کشندت.» - ادیت را می‌گفتم.

گم کردن کیف مدرسه، حتی توی خواب هم برایم مایه‌ی عذاب بود؛ در عالم خواب همیشه آدم منظم و راست و درستی بودم: از میان نوک یک مرغ مردنی مجموعه اشعار اوید را که جلد آن خاکستری مایل به سبز بود بیرون کشیدم؛ مدتی با دخترک متصدی کنترل بلیط در سالن سینما که قطعه شعر مورد علاقه‌اش از هولدرلین را از میان کتاب قرائت من کنده بود یکی به دو کردم؛ آخر می‌گفت این شعر را خیلی دوست داشته است: دل همدرد است، اما همچنان پایدار.

خانم تریشلر میز شام را چید: شیر، یک دانه تخم مرغ، نان و یک عدد سیب. وقتی که پشت پاره پاره‌ی مرا با شراب می شست، دست هایش دیگر جوان شده بود، قدرت پیدا کرده بود. وقتی ابر را چلانده و شراب را در لابه لای شیارهای پشتم ریخت، از شدت سوزش آتش گرفتم؛ بعد روی آن روغن ریخت، و من از او پرسیدم: «از کجا می دانستید که این کارها را می شود کرد؟»

«خودت می توانی در انجیل بخوانی که این کار را چه جور می کنند، و از آن گذشته خودم هم قبلاً چند دفعه این کار را کرده ام؛ برای دوستت شرلاً! آلوئیس پس فردا می آید؛ آن وقت یکشنبه از رُوه رارت می رود به روتردام. هیچ نمی خواهد بترسی، خودشان ترتیب کار را می دهند؛ رودخانه را مثل کف دستشان می شناسند. باز هم شیر می خواهی، پسر جان؟»

«نه، مرسی.»

«فکرش را هم نکن، دوشنبه یا سه شنبه‌ی دیگر در روتردام هستی. چه خبر شده، مثل این که ناراحتی؟»

هیچ. هیچ. پشت سرهم آگهی های ردیابی و تعقیب می رسید: جای قرمز رنگ زخم روی استخوان بینی. پدر، مادر، ادیت – نمی خواستم انواع مختلف محبت ها را از هم جدا کنم، و برای دردهایم ننه من غریبم در بیاورم. رودخانه شاد و سنگول بود؛ با کشتی های سفید تفریحی و پرچم های لچکی رنگارنگ. بارکش ها هم شادی بخش بودند، با رنگ آمیزی های سرخ، سبز و آبی؛ زغال و چوب را از این جا به آن جا، از آن جا به این جا می آوردند. در آن سوی رودخانه، خیابان سرسبز، شاه نشین کافه پله و پله به سفیدی برف، پشت برج سنت سورین، حاشیه های نورانی هتل پرنس هاینریش به سرخی آتش، فقط صد متر فاصله تا خانه ی پدر و مادری – لابد الان نشسته بودند دور سفره؛ سفره ای رنگین که پدر همچون فرمانروایی آن را اداره می کرد؛ شنبه، با همان تشریفات مخصوص شباط: «شراب قرمز زیاد سرد نبود، سفیده به اندازه ی کافی سرد بود؟»

«دیگر شیر نمی خواهی پسر جان؟»

«نه، مرسی خانم تریشلر؛ واقعاً دیگر میل ندارم.»

پیک‌های موتورسوار به سرعت برق و باد شهر را زیر پا گذارده بودند. با کاغذهای حاشیه‌قرمز، از این ستون‌اعلانات به آن ستون‌اعلانات می‌رفتند: «اعدام! روبرت فهمل دانش‌آموز...»؛ پدر سر سفره دعا می‌خواند: «آن‌کس که به خاطر ما تازیانه خورد.» مادر فروتنانه صلیبی بر سینه‌ی خود می‌کشید و آن وقت می‌گفت: «دنیای زشتی است، دل پاک کم پیدا می‌شود.» و کفش‌های او تو همان‌طور روی زمین، روی سنگفرش، سرازیری خیابان را تا دروازه‌ی مودست‌تور، برادربرادرگویان طی می‌کرد.

این کشتی‌اشتیله بود که در بیرون سوت می‌کشید. صداها‌ی شفاف، سقف آسمان شب را می‌شکافت و مثل برق زمینه‌ی سرمه‌ای را شیار می‌زد. حالا من روی برزنت دراز کشیده بودم؛ مثل کسی که در کشتی تلف شده باشد و بخواهند بیدارندش توی دریا: آلویس برزنت را بالا گرفته بود که مرا توی آن بیچد. روی آن با رنگ سفید بر زمینه‌ی خاکستری بافته بودند: «مورین، آیمایدن». خانم تریشر خم شد، با چشم‌گریان مرا بوسید، و آلویس مرا نرم و آهسته در برزنت پیچید و بغل کرد؛ درست مثل این‌که جنازه‌ی من چیز خیلی باارزشی باشد. پیرمرد داد زد: «پسرجان، پسرجان، یاد ما باش!»

باد شبانگاهی. باز هم اشتیله به‌مهربانی و برای اخطار سوت دیگری کشید. گوسفندها در آغل بی‌بعی کردند. بستنی‌فروش فریاد زد: «بستنی، بستنی» و بعد دیگر چیزی نگفت؛ حتماً داشت بستنی وانیلی لای نان حصیری می‌گذاشت. تخته‌ای که آلویس مرا روی آن می‌برد تکانی خورد و صدایی آهسته پرسید: «خودش است؟» و آلویس هم به همان آهستگی جواب داد: «خودش است.» بعد به عنوان خداحافظی یواش به من گفتم: «فکرش را بکن، سه‌شنبه در بندر روتردام هستی.» بعد، بازوهای دیگری مرا در میان گرفتند و از پلکانی پایین بردند. بوی روغن آمد، بوی زغال، بعد هم بوی چوب. از آن دوردست صدای سوت شنیده شد، اشتیله لرزید، صدای خفه‌ی بمی بلند شد و من حس کردم که داریم راه می‌افتیم؛ به طرف سرازیری رود راین. مرتب از سنت‌سورین دورتر می‌شدیم.»

سایه‌ی سنت‌سورین نزدیک‌تر آمده بود؛ دیگر پنجره‌ی طرف چپ اتاق بیلارد را پر

کرده بود؛ پَرش به پنجره‌ی دست راستی هم گرفته بود. زمان که با حرکت خورشید به پیش رانده می‌شد، به سان تهدیدی نزدیک‌تر می‌آمد، ساعت بزرگ را از خود لبریز می‌کرد تا خیلی زود بالا بیاورد و ضربه‌های وحشتناکی را بیرون بریزد. سفید بر زمینه‌ی سبز، قرمز بر زمینه‌ی سبز؛ گلوله‌ها می‌غلطیدند، سال‌ها تکه‌پاره می‌شدند، دهه‌ها روی هم انبار می‌شدند و این صدای آرام ساعت، ثانیه‌ها، آری ثانیه‌ها را هم به خدمت ابدیت می‌گماشت. کاشکی مجبور نبود برای کنیاک آوردن برود، با صفحه‌ی تقویم و ساعت، با آن کاهنه‌ی گوسفندپرست و چیزی که نمی‌بایست به دنیا می‌آمد روبه‌رو شود؛ بهتر بود بره‌های مرا به چراگاه ببر را بشنود و به ماجرای زنی که در زیر باران تابستانی روی علف‌ها دراز کشیده بود گوش کند؛ کشتی‌هایی را که لنگر انداخته بودند، و زنانی را که از روی پل‌ها می‌گذشتند ببیند، و همین‌طور توپی را که روبرت زده بود؛ روبرتی که هرگز سر سفره‌ی گرگ نشسته بود، ساکت و بی‌حرف سرگرم بازی بود و مرتب با چوبدست طرح‌های تازه‌ای در این دو مترمربع جا ایجاد می‌کرد. آهسته گفت: «و تو، هوگو، تو چه؟ نمی‌خواهی امروز چیزی تعریف کنی؟»

«نمی‌دانم چند وقت بود، ولی گمان می‌کنم همیشه، همیشه وضع همین‌طور بود. همیشه هر وقت مدرسه تعطیل می‌شد، مرا به باد کتک می‌گرفتند. بعضی وقت‌ها آن قدر صبر می‌کردم تا مطمئن بشوم همه رفته‌اند سر غذا؛ تا آن موقع دیگر زنی که مدرسه را نظافت می‌کرد آمده بود پایین، کنار راهرویی که من منتظر ایستاده بودم، و می‌پرسید: «این جا چه کار می‌کنی، پسر جان؟ حتماً مادرت چشم‌به‌راحت مانده.»

ولی من وحشت داشتم. صبر می‌کردم تا زن نظافتچی برود و بعد خودم را توی مدرسه زندانی می‌کردم. همیشه هم این کار از من بر نمی‌آمد؛ اغلب زن نظافتچی قبل از قفل کردن در مرا بیرون می‌انداخت. اما اگر موفق می‌شدم خودم را زندانی کنم، دیگر کیفم کوک بود. از توی جامیزی‌ها یا سطل آشغالی که زن نظافتچی برای خالی کردن توی مجرای فاضلاب کنار راهرو گذاشته بود، چیزی برای خوردن می‌جویدم؛ نان کره‌مالیده، سیب و خرده‌شیرینی به اندازه‌ای پیدا می‌شد که شکمم سیر شود. خب، این‌طوری من تک و تنها در مدرسه بودم و آن‌ها کاری از دستشان

برنمی آمد. می رفتم توی رختکن معلم‌ها قایم می شدم، پشت ورودی زیرزمین، چون می ترسیدم یک وقت خدای نکرده از پنجره توی مدرسه را دید بزنند و مرا پیدا کنند. اما طولی نکشید که دستگیرشان شد من توی مدرسه قایم می شوم. اغلب ساعت‌ها آن‌جا چندک می زدم، منتظر می ماندم که شب بشود تا بتوانم پنجره را باز کنم و بپریم بیرون. در تمام این ساعات کارم این بود که در گوشه‌ای بنشینم و صحن خالی حیاط مدرسه را زیر نظر بگیرم - آخر چیزی خالی تر از حیاط مدرسه در غروب دیر وقت پیدا می شود؟ قبل از این که ته و توی قضیه دربیاید و بو ببرند که من خودم را در مدرسه زندانی می کنم، روزگار خوبی داشتم، خیلی خوب. آن‌جا در رختکن معلم‌ها یا زیر نیمکت دم پنجره چندک می زدم و منتظر احساس چیزی بودم که فقط از اسم آن خبر داشتم: نفرت. خیلی دلم می خواست از آن‌ها نفرت داشته باشم ولی از عهده‌اش برنمی آمدم، آقای دکتر. فقط و فقط ترس. بعضی از روزها هم فقط تا سه و چهار می ماندم و پیش خودم می گفتم دیگر باید همه‌شان رفته باشند؛ بهتر است مثل برق و باد از خیابان، از مقابل طویله بگذرم، کلیسا را دور بزنم، بروم خانه و همان‌جا خودم را زندانی کنم. ولی این‌ها پستشان را به هم تحویل می دادند؛ به نوبت می رفتند ناهار - چون از غذا نمی توانستند صرف نظر کنند - و وقتی به من حمله می کردند من از همان دور بو می کشیدم و می فهمیدم چه چیزهایی خورده‌اند: سیب زمینی با سس، کباب، یا چربی خوک با سبزی، و همین‌طور که داشتند مرا می زدند، پیش خودم می گفتم: پس حضرت عیسی چرا مرد؟ مرگش آخر چه فایده‌ای به حال من داشت؟ برای من چه فایده‌ای دارد که این‌ها هر روز صبح دعا می خوانند، هر یکشنبه در مراسم عشای ربانی حاضر می شوند و صلیب‌هایی به این بزرگی در آشپزخانه‌هایشان بالای میزها آویزان می کنند؟ - آن‌هم چه میزهایی که دور آن‌ها می نشینند و سیب زمینی با سس، کباب، یا چربی خوک با سبزی می خورند - هیچ. آخر وقتی هر روز کمین می کنند و من بیچاره را به باد کتک می گیرند این کارها چه معنایی می تواند داشته باشد؟ این‌ها از پانصد ششصد سال - تازه به قدیمی بودن کلیسای خودشان مغرور هم بودند - شاید هم از هزار سال پیش جد و آباءشان را توی قبرستان خاک کرده بودند، از هزار سال پیش دعا و نماز خوانده بودند و زیر صلیب سیب زمینی با سس و چربی خوک

با سبزی خورده بودند. که چی؟ تازه می‌دانید وقتی مرا می‌زدند چه فریادی سر می‌دادند؟ برّهی خدا. این بود اسمی که به من داده بودند.»

قرمز بر زمین‌های سبز، سفید بر زمین‌های سبز. شکل‌های تازه‌ای همچون طرح‌های نقاشی سر برمی‌آوردند، به شتاب ناپدید می‌شدند، و اثری هم برجا نمی‌گذاشتند؛ یک نوع موسیقی بی‌نغمه، نقاشی‌ای بدون تصویر؛ فقط مربع‌ها، مستطیل‌ها، متوازی‌الاضلاع‌هایی به تعداد بسیار؛ گوی‌هایی که از برخوردشان به لبه‌ی سیاه میز صدایی برمی‌خاست.

«و بعدش من کار دیگری کردم: در خانه را قفل می‌کردم، مبل‌ها را پشت آن می‌گذاشتم، هرچه دستم می‌آمد روی آن تلبار می‌کردم - صندوق، آت و آشغال، تشک. تا این‌که پلیس را خبر می‌کردند که بیاید و این شاگرد فراری را به مدرسه بازگرداند. پلیس هم خانه را محاصره می‌کرد، فریاد می‌کشید: "بیا بیرون، بدذات"، ولی من بیرون نمی‌آمدم. در را به زور باز می‌کردند، مبل‌ها را کنار می‌زدند، مرا می‌گرفتند، می‌بردند مدرسه، که باز هم بزنندم، توی جوب بیندازندم، باز هم برّهی خدا صدایم کنند و فحشم بدهند. البته مسیح گفته بود: "برّه‌های مرا به چراگاه ببرید"، اما این‌ها برّه‌های او را به چرا نمی‌بردند؛ وانگهی این‌ها اصولاً خودشان هم برّه‌های او بودند. همه‌اش بی‌خود، آقای دکتر؛ باد بی‌خود می‌آید، برف بی‌خود می‌بارد، درخت‌هایی خود گل می‌کنند و برگ‌هایی خود می‌افتند - این‌ها سیب‌زمینی با سس می‌خورند یا پیه خوک با سبزی.

گاه‌گذاری حتی مادرم هم در خانه بود - مست و کثیف؛ بوی مردار ازش می‌آمد، بوی فساد و ازهم‌پاشیدگی، و فریاد می‌کشید، نعره می‌کشید: چرا، چرا، چرا؟ و این را خیلی بیش‌تر و مکررتر از «بر ما رحمت آور» موجود در تمام دعاها بر زبان می‌آورد. وقتی ساعت‌ها می‌نشست و همین‌طور چرا چرا چرا می‌کرد، من دیگر به سرم می‌زد، دیوانه می‌شدم، می‌رفتم بیرون: یک «برّهی خدا»ی خیس آب توی باران می‌دوید؛ خسته و گرسنه. گل چسبیده بود به کفشم، به سرتاپای بدنم؛ پوشیده در گل، کنار مزرعه‌ی چغندرکاری‌شان چندک می‌زدم، اما دراز کشیدن توی شیپارهای پراز گل، زیر شرشر باران، بیش‌تر راه دستم بود تا شنیدن این چرا چراهای وحشتناک. و بالاخره کسی پیدا می‌شد که دلش به حال من بسوزد؛ آن‌گاه دوباره،

یک جوری مرا برمی گرداند به خانه، به مدرسه - این لانه‌ای که اسمش دنکلینگن بود - و باز کتک زدن من شروع می‌شد؛ سرم فریاد می‌کشیدند برّهی خدا، و باز مادرم دعای وحشتناک تمام‌نشدنی خود را سرمی‌داد: چرا، و من باز فرار می‌کردم، و باز دلشان به حال من می‌سوخت، و آخر کار بردندم به یک مرکز مددکاری اجتماعی. آن‌جا احدی مرا نمی‌شناخت، نه از بچه‌ها، نه از بزرگ‌ها؛ اما هنوز دو روز از ماندنم در مددکاری نگذشته بود که آن‌جا هم مرا «برّهی خدا» صدا زدند. خب دیگر، با وجود این‌که من را نمی‌زدند، باز ترس برم داشت. فقط به این علت که معنی خیلی از کلمه‌ها را نمی‌دانستم، مسخره‌ام می‌کردند؛ مثلاً همین کلمه‌ی صبحانه را بگیرد؛ من فقط خوردن را بلد بودم - آن‌هم اگر چیزی پیدا می‌شد یا خودم پیدا می‌کردم - اما وقتی روی تابلو خواندم: صبحانه سی گرم کره، دویست گرم نان، پنجاه گرم مربا، شیرقهوه، از یکی پرسیدم: "این دیگر چیست؟ صبحانه را می‌گویم." و آن وقت همه دورم جمع شدند، بزرگ‌ترها هم آمدند، هی خندیدند و پرسیدند: "صبحانه؟ نمی‌دانی صبحانه چیست، تا حالا هیچ صبحانه نخورده‌ای؟!"، گفتم: "نه." یکی از بزرگ‌ترها پرسید: "توی انجیل هم کلمه‌ی صبحانه را نخوانده‌ای؟" و یکی دیگر از بزرگ‌ترها از یک بزرگ‌تر دیگر پرسید: "شما مطمئنید که اصولاً کلمه‌ی صبحانه در انجیل آمده؟" آن دیگری گفت: "نه، اما یک جایی، توی یک نوشته‌ای، یا لااقل در منزل باید این بچه کلمه‌ی صبحانه را شنیده باشد؛ چیزی نمانده سیزده سالش بشود؛ وضعش از وضع وحشی‌ها هم بدتر است؛ حالا دیگر می‌شود تصویری از وضع اسفبار تدریس زبان به دست آورد." و من تا همین اواخر هیچ خبر نداشتم که جنگی هم بوده است، و آن‌ها از من می‌پرسیدند که تو تا حالا هیچ قبرستان نرفته‌ای که ببینی روی سنگ‌قبرها نوشته‌اند "به خاک افتاد"؟ و من می‌گفتم: "چرا رفته‌ام، دیده‌ام." و راجع به این‌که از "به خاک افتاد" چه تصویری داشته‌ام توضیح می‌دادم که خیال کرده بودم کسانی را که این‌جا دفن کرده‌اند اول مرده‌اند و بعد به زمین افتاده‌اند. این‌جا دیگر همه می‌زدند زیر خنده، خیلی هم بیشتر از موضوع صبحانه، و شروع می‌کردند به من درس تاریخ دادن، از ابتدای خلقت. اما دیگر داشت چهارده سالم می‌شد، آقای دکتر؛ روزی مدیر یک هتل آمد آن‌جا و ما چهارده‌ساله‌ها می‌بایست در راهرو تادم اتاق رئیس مؤسسه صف

می کشیدیم. رئیس و مدیر هتل آمدند از جلوی ما رد شدند؛ توی چشم هامان نگاه کردند و هر دو با هم در یک لحظه گفتند: "خدمت؛ ما دنبال جوان هایی می گردیم که بتوانند خدمت کنند." ولی فقط من یکی را از صف بیرون کشیدند. دستور دادند که بلافاصله چیزهایی را توی یک جعبه ی مقوایی بریزم و بعد با مدیر هتل آمدم این جا. توی اتومبیل، مدیر به من گفت: "امیدوارم هیچ وقت نفهمی که این صورت تو چه ارزشی دارد. تو واقعاً خالص ترین بره ی خدا هستی." و من باز جا خوردم، آقای دکتر، ترسیدم. هنوز هم همه اش می ترسم؛ از این می ترسم که کتکم بزنند. « مگر می زندت؟ »

« نه، ابدأ. فقط خیلی دلم می خواهد بدانم، جنگ چه جور چیزی بود – آخر قبل از این که بتوانند مطلب را برایم توضیح بدهند، ناچار شدم از مدرسه بیرون بیایم. شما می دانید جنگ چیست؟ »
« بله. »

« شما هم در جنگ شرکت کرده اید؟ »

« بله. »

« چه کارها می کردید؟ »

« من متخصص انفجار بودم، هوگو. می توانی بفهمی این یعنی چه؟ »

« بله، خودم دیده ام که پشت دنکلینگن چه طور سنگ ها را منفجر می کردند. »
« آفرین، من هم عیناً همین کار را می کردم، هوگو؛ تنها فرقی این است که من سنگ ها را منفجر نمی کردم، بلکه خانه ها و کلیساها را منفجر می کردم. این را تا حالا برای احدی نگفته ام مگر برای زنم؛ اما او حالا دیگر مدت هاست که مرده، و به این ترتیب غیر از تو کسی از آن خبر ندارد؛ حتی پدر و مادر و بچه هایم هم چیزی نمی دانند. تو خودت می دانی که من آرشیفتک هستم و کارم قاعدتاً باید این باشد که خانه بسازم، اما هیچ وقت خانه ای نساخته ام، همیشه خانه ها را خراب کرده ام، و همچنین کلیساها را؛ همان کلیساهایی را که در بسچگی طرحشان را بر روی کاغذهای نازک می کشیدم. می کشیدم برای این که دلم می خواست آن ها را بسازم؛ اما نساختم. وقتی وارد ارتش شدم، آن ها از اوراق و اسناد من به این نکته پی بردند که من رساله ای درباره ی حل یکی از مسائل استاتیک نوشته ام. استاتیک، هوگو،

عبارت است از دانش تعادل قوا؛ علم تحلیل سازه در حال سکون و آستانه‌ی حرکت. بدون استاتیک تو حتی یک اتاق خشت و گلی هم نمی‌توانی بسازی. نقطه‌ی مقابل استاتیک علمی است به نام دینامیک؛ این کلمه آدم را به یاد دینامیت می‌اندازد - همان ماده‌ی منفجره‌ی معروف؛ با همان دینامیت هم ارتباط دارد. در تمام مدت جنگ سروکار من فقط و فقط با دینامیت بود. خب، هوگو، من اطلاعاتی از استاتیک داشتم؛ از دینامیک هم همین‌طور. از دینامیت خیلی چیزها می‌دانستم؛ همه‌ی کتاب‌هایی را که درباره‌ی آن بود با ولع خوانده بودم. موقعی که می‌خواهی منفجر کنی، کافی است بدانی که خرج دینامیت را کجا و به چه مقدار باید کار بگذاری. پسر جان، من این کار را بلد بودم و در نتیجه منفجر می‌کردم؛ پل‌ها را، مجتمع‌های مسکونی را، کلیساها و خطوط آهن را، ویلاها و محل تقاطع راه‌ها را؛ همه را منفجر می‌کردم. برای این کار به من نشان افتخار دادند، ترفیع گرفتم؛ از ستوانی به ستوان یکمی و از ستوان یکمی به سروانی رسیدم؛ مرخصی فوق‌العاده دادند، تشویق‌نامه دادند - چرا؟ برای این که خوب بلد بودم چه‌طور باید منفجر کرد. اواخر جنگ هم زیر دست یک ژنرال کار می‌کردم که فکر و ذکرش فقط یک کلمه بود: میدان تیر. می‌دانی میدان تیر چیست؟ نه؟»

فهمل چوب بیلارد را مانند تفنگ بالا آورد؛ ته آن را به شانه‌اش تکیه داد و با نوک آن از میان پنجره برج سنت‌سورین را نشانه گرفت.

گفت: «ببین، اگر فرضاً بخواهم پل پشت سنت‌سورین را بزنم، کلیسا در میدان تیر قرار می‌گیرد؛ پس سنت‌سورین باید منفجر بشود - خیلی سریع و بی‌درنگ - تا من بتوانم پل را بزنم. و به تو بگویم، هوگو، من با وجود این که می‌دانستم ژنرال خل و چل است، مجبور بودم سنت‌سورین را در هوا پودر کنم؛ با وجود این که می‌دانستم میدان تیر توهمی توخالی است، چون وقتی از بالا نگاه می‌کنی می‌فهمی که اصلاً به میدان تیر احتیاجی نیست، و دست‌آخر بی‌شعورترین ژنرال‌ها هم این قدر سرش می‌شود که هواپیما اختراع شده است؛ اما این ژنرال مافوق من دیوانه بود و درسش را هم از بر بود: میدان تیر - و من هم آن را برایش فراهم می‌کردم. من یک تیم قابل و کاربُر جمع و جور کرده بودم؛ فیزیکدان و آرشیکت. و ما هر چیز را که سر راهمان بود منفجر و نابود می‌کردیم. آخرین چیزی که نیست و نابود کردیم،

چیز عظیمی بود، یک چیز باهویت؛ مجموعه‌ی غول‌پیکری از چند ساختمان فوق‌العاده قرص و محکم: یک کلیسا، سرطوبله‌ها، حجره‌های راهب‌ها، ساختمانی مخصوص امور اداری، یک ساختمان مخصوص امور کشاورزی؛ خلاصه یک صومعه‌ی کامل و حسابی، هوگو. این‌ها همه درست بین دو سپاه قرار گرفته بود، یکی آلمانی و دیگری امریکایی؛ و من برای آلمانی‌ها میدان تیری را فراهم می‌کردم که اصلاً و ابداً به آن احتیاج نداشتند. همان‌جا بود که دیوارها پیش پای من فرومی‌ریخت و از هم و امی رفت؛ صدای ضجه‌ی حیوان‌ها از توی طوبله‌ها بلند بود و راهب‌ها مرال‌عن و نفرین می‌کردند، اما کسی جلو دارم نبود. صومعه‌ی سنت‌آنتون در کیساتال را تمام و کمال منفجر کردم؛ سه روز پیش از تمام شدن جنگ، درست و حسابی، پسر جان؛ مثل همیشه درست و دقیق؛ همان‌طور که من را می‌شناسی.»

چوب بازی را که همان‌طور به طرف هدف خیالی نشانه گرفته بود پایین آورد؛ آن را باز لای خم انگشتان گرفت و به گویی ضربه زد؛ سفید غلتید بر روی سبز، و تند و سرکش با حرکتی جناغی از این لبه‌ی سیاه میز رفت خورد به لبه‌ی سیاه دیگر. ناقوس سنت‌سورین با صدایی خفه زمان را یادآوری کرد؛ ولی کی، کی ساعت یازده را اعلام می‌کرد؟

«پسر جان، برو بین این تق تق پشت در چیست.»

باز یک بار دیگر گوی را زد: قرمز بر متن سبز. گوی‌ها را به حال خود رها کرد و چوب‌دست را زمین گذاشت.

«آقای مدیر از شما خواهش می‌کنند کسی به اسم دکتر نتلینگر را پذیرید.»

«اگر تو جای من بودی کسی را که اسمش نتلینگر است می‌پذیرفتی؟»

«نه.»

«خب، بگو ببینم من بدون این‌که مجبور باشم از این در عبور کنم چه‌طور

می‌توانم از این‌جا بیرون بروم؟»

«شما، آقای دکتر، می‌توانید از درِ سالن غذاخوری خارج شوید، آن وقت توی

کوچه‌ی مودست‌گاسه در می‌آیید.»

«خدا حافظ، هوگو، تا فردا.»

« خداحافظ، آقای دکتر. »

رقص پیشخدمت‌ها، رقص پادوها در جریان بود. میزها را برای ناهار می‌چیدند: درست طبق دستوری که از پیش مقرر شده بود، میز چرخدار را از میزی به طرف میز دیگر می‌بردند، قاشق و چنگال روی آن‌ها می‌گذاشتند، گلدان‌ها را عوض می‌کردند؛ به جای میخک‌های سفید در گلدان‌های پایه‌بلند و کشیده، بنفشه‌های خجالتی را قرار می‌دادند که در گلدان‌های گرد جا خوش کرده بودند؛ شیشه‌های مربا را از روی میز برمی‌داشتند و به جای آن‌ها گیلان‌های شراب را قرار می‌دادند – گرد برای شراب قرمز، پایه‌بلند برای شراب سفید؛ فقط با یک استثنا: برای کاهنه‌ی گوسفندپرست به جای هر نوع نوشیدنی فقط شیر، که در تنگ بلور رنگ آن به خاکستری می‌زد.

فهمل با گام‌های سبک و محتاط از میان ردیف میزها گذشت، پرده‌ی بنفش را کنار زد، از پله‌ها پایین رفت و در آستانه‌ی خروج، خود را رودر روی برج سنت‌سورین یافت.

صدای گام‌های لئونوره او را به خود آورد. لئونوره با ملاحظه‌ی تمام در آتلیه بالا و پایین می‌رفت. قفسه‌ها را باز کرد، در صندوق را بلند کرد، بند پاکت‌ها را گشود، طومار طرح‌ها را باز کرد. به‌ندرت کنار پنجره می‌آمد مبادا مزاحم او بشود، مگر وقتی که سندی تاریخ نداشت یا طرحی بی‌نام بود. فہمل سالخورده همیشه نظم و ترتیب را دوست داشت، ولی خود هرگز آن را رعایت نمی‌کرد. لئونوره برای همین استخدام شده بود. اسناد و طرح‌ها، نامه‌ها و صورت‌حساب‌ها را که به ترتیب سال تفکیک شده بود روی هم کپه کرده بود. پس از گذشت پنجاه سال باز هم زمین زیر ضربات ماشین‌های چاپ لگدکوب می‌شد: هزار و نهصد و هفت، هشت، نه، ده. از توده‌ی کاغذهایی که لئونوره جابه‌جا کپه کرده بود می‌شد فهمید که با پیش‌رفتن سال‌های قرن بر حجم آن‌ها هم افزوده شده است؛ اسناد هزار و نهصد و نه بیش‌تر بود از اسناد هزار و نهصد و هشت، ده بزرگ‌تر از نه. لئونوره نمودار میلیه‌ای فعالیت‌های خود را پیدا کرده بود؛ به رعایت نظم و دقت عادت داشت.

فہمل پیر گفت: «خیالتان راحت، هرچه می‌خواهید زحمت بدهید، بچه‌جان. این را می‌گویید؟ بیمارستان وایدنهامر است. سال ۱۹۲۴ ساختمش؛ در سپتامبر افتتاح شد.» و لئونوره با خط پاکیزه‌ی خود در حاشیه‌ی طرح نوشت ۹-۱۹۲۴.

یکی از کپه‌های کم‌حجم متعلق بود به اسناد سال‌های جنگ، یعنی چهارده تا هجده؛ سه چهار طرح: یک خانه‌ی ییلاقی برای ژنرال، یک کلبه‌ی مخصوص شکار برای شهردار کل، نمازخانه‌ی سباستیانوس برای اعضای باشگاه تیراندازان. سفارش خانه‌های مخصوص ایام تعطیل، که ایامی گرانبها صرف ساختن آن‌ها شد

— برای این که بتواند بچه‌هایش را ببیند، ناچار شده بود برای ژنرال‌ها بی‌مزد و منت قصر بسازد.

«نه، لئونوره، این مال سال ۱۹۳۵ است. صومعه‌ی راهبه‌های فرقه‌ی فرانسیس. مدرن؟ خب البته، من چیزهای مدرن هم ساختم.» همیشه این‌طور به نظرش می‌آمد که چهارچوب پنجره‌ی بزرگ آتلیه، قابی است که می‌توان تصویر درون آن را عوض کرد: آسمان رنگ‌به‌رنگ می‌شد، درخت‌های حیاط‌های عقبی خاکستری می‌شد، سیاه می‌شد، سبز می‌شد؛ گل‌های روی بام‌ها می‌شکفتند، پژمرده می‌شدند. بچه‌ها روی پشت‌بام‌ها بازی می‌کردند، بزرگ می‌شدند، پدر و مادر می‌شدند، پدر و مادرهایشان پدربزرگ و مادربزرگ می‌شدند، بچه‌های دیگری باز روی پشت‌بام‌ها بازی می‌کردند؛ فقط نیمرخ خطوط بام‌ها بر جای می‌ماند، پل سر جای خودش بود؛ کوه‌هایی که در روزهای صاف و آفتابی در افق خودی نشان می‌دادند، سر جای خودش بودند؛ تا این که جنگ دوم نیمرخ خطوط بام‌ها را دگرگون کرد؛ سوراخ‌هایی پیدا شد که از آن‌ها در روزهای آفتابی رود نقره‌ای راین و در روزهای گرفته رود خاکستری راین را می‌شد دید و آن پل متحرک آن طرف بندر را. مدت‌ها بود که دیگر آن سوراخ‌ها را گرفته بودند. بچه‌ها روی بام‌ها بازی می‌کردند، دختری که نوه‌اش بود آن طرف روی بام با کتاب‌های درسی در دست بالا و پایین می‌رفت، درست همان‌طور که پنجاه سال پیش زنش در آن‌جا بالا و پایین رفته بود — یا نکند که او یعنی یوهانا، زنش نبوده که بعد از ظهرهای آفتابی در آن‌جا عاشق و دسیسه‌ی شیلر را می‌خوانده است.

صدای زنگ تلفن بلند شد؛ چه خوب که لئونوره گوشی را برداشت و با صدای خودش به تلفن‌کننده‌ی ناشناس جواب داد.

«کافه کرونر؟ باشد، از عالی جناب می‌پرسم.»

«منتظر پذیرایی از چند نفر هستید؟ جشن تولد است؟» انگشت‌های یک دست برای شمردن آن‌ها کفایت می‌کند؟ «دو نوه، یک پسر، من، و شما. لئونوره، من را که خوشحال می‌کنید؟»

پس پنج تا. انگشتان یک دست کفایت می‌کند. «نه، شامپانی نه. همه چیز همان‌طور که گفتم. مرسی، لئونوره.»

شاید این دختر فکر می‌کند من دیوانه‌ام. اما اگر هم باشم، همیشه همین بوده‌ام؛ همه چیز را از پیش می‌دیدم، درست می‌دانستم چه می‌خواهم، و می‌دانستم که به آن خواهم رسید. تنها یک نکته را هرگز نفهمیدم؛ حتی امروز هم نمی‌فهمم: چرا این کارها را می‌کردم؟ برای پول، برای شهرت، یا فقط از این جهت که از این کارها خوشم می‌آمد؟ وقتی روز جمعه‌ی ششم سپتامبر ۱۹۰۷، پنجاه و یک سال پیش، آن‌جا، از ایستگاه راه‌آهن بیرون آمدم، چه می‌خواستم؟ من برای خودم اقداماتی، حرکاتی، برنامه‌ی دقیق روزانه‌ای در نظر گرفته بودم. از همان لحظه‌ای که پایم به این شهر رسید، طرح پیچیده‌ی رقصی را ریختم که خودم در آن واحد هم رقصنده‌ی سولیست آن بودم و هم استاد باله‌ی آن به حساب می‌آمدم. سیاهی لشکر و صحنه‌ی مفت و مجانی در اختیارم بود. فقط ده دقیقه وقت داشتم که اولین حرکت رقص را انجام بدهم. از میدان جلوی ایستگاه گذشتم، پس از عبور از مقابل پرنس هاینریش، مودست‌گاسه را قطع کردم و به کافه کروئر رفتم. در روز بیست و نه سالگی‌ام وارد شهر شدم؛ صبح یک روز ماه سپتامبر. یابوهای درشکه‌ها صاحبکارهای چرتی خود را زیر نظر گرفته بودند. پادوهای هتل در لباس بنفش‌رنگ پرنس هاینریش چمدان‌های مسافر را خراش می‌کردند و به ایستگاه می‌بردند. درهای مشبک فلزی بانک‌ها را بالا می‌کشیدند و آن‌ها را در محفظه‌های مخصوص خود جا می‌دادند. کبوترها، روزنامه‌فروش‌ها، سواران نیزه‌دار. یک اسکادران از مقابل پرنس هاینریش گذشت؛ افسر سواره‌نظام به خانمی که کلاه قرمزی بر سر داشت علامتی داد؛ زن که با صورتی پوشیده روی بالکن ایستاده بود، برای او بوسه‌ای حواله کرد. تراق تراق سم اسب‌ها بر روی سنگفرش. بیرق‌های سه‌گوش در اهتزاز در نسیم صبح. صدای ارگ از درهای باز کلیسای سنت‌سورین. هیجان‌زده بودم. نقشه‌ی شهر را از جیب کُتم بیرون کشیدم، باز کردم و به نیم‌دایره‌ی قرمزرنگی که خودم دور ایستگاه راه‌آهن کشیده بودم خیره شدم؛ پنج ضربدر سیاه‌رنگ نشان‌دهنده‌ی کلیسای اصلی و چهار کلیسای فرعی بود. چشم‌هایم را از نقشه گرفتم و در میان بخار و دمه‌ی صبحگاهی به دنبال چهار قلعه‌ی برج کلیساها گشتم – پنجمی را که سنت‌سورین باشد لازم نبود پیدا کنم؛ روبه‌زوی من بود. سایه‌های غول‌آسای آن مرا مختصری به لرز انداخته بود. باز

پایین را نگاه کردم و متوجه نقشه‌ی خود شدم؛ درست بود، ضربدر زردرنگی خانه‌ای را که به مدت شش ماه به عنوان محل سکونت و دفتر کار کرایه کرده و اجاره‌اش را از پیش پرداخته بودم مشخص می‌کرد: مودست‌گاسه، شماره‌ی ۷، بین سنت‌سورین و دروازه‌ی مودست‌تور - آن‌طرف بایست باشد، سمت چپ، همان‌جا که کشیش‌های کاتولیک دسته‌جمعی از خیابان رد می‌شدند. شعاع نیم‌دایره‌ای که من دور راه‌آهن کشیده بودم به یک کیلومتر بالغ می‌شد؛ در محدوده‌ی همین خط قرمز زنی زندگی می‌کرد که می‌خواستم با او ازدواج کنم. نمی‌شناختمش، اسمش را هم نمی‌دانستم؛ همین قدر می‌دانستم که من او را در میان یکی از خانواده‌های اعیانی که پدرم درباره‌شان چیزها به من گفته بود پیدا خواهم کرد. پدرم سه سال در هنگ سواران نیزه‌دار خدمت کرده بود؛ کینه‌شان را به دل گرفته بود؛ نفرت از هرچه افسر است و هرچه اسب است - که من بدون آن‌که در این نظر با او شریک باشم به عقیده‌اش احترام می‌گذاشتم. خوشحال بودم که دیگر لازم نبود پدرم به چشم خود ببیند که من هم افسر شده‌ام: ستوان پیاده‌ی احتیاط! خندیدم؛ در این صبح پنجاه و یک سال پیش مرتب خندیدم. می‌دانستم که زن خودم را از یکی از این خانواده‌ها خواهم گرفت که اسمش یا برودم است یا کوزنیوس؛ کیلب یا فروه. گمان می‌کردم باید حدود بیست سالش باشد، و در همین لحظه، درست همین حالا از مراسم دعای صبح بیاید، کتاب دعایش را در رختکن بگذارد، و درست به‌موقع برسد تا قبل از این‌که صدای بم رعد آسای پدر در راهروی منتهی به دفتر کار دور شود، از او بر روی پیشانی خود بوسه‌ای بگیرد؛ برای صبحانه قدری نان عسل مالیده و یک فنجان قهوه بخورد - «نه، نه مامان، تخم مرغ نمی‌خواهم»؛ برنامه‌های مجالس رقص را برای مادرش به صدای بلند بخواند. یعنی اجازه داشت به مجلس رقص دانشگاهی‌ها برود؟ بله، البته که داشت.

حداکثر دیگر در مجلس رقص دانشگاهی‌ها، یعنی ششم ژانویه، می‌فهمیدم که کدام یکی از آن‌ها را خواهم گرفت. با او خواهم رقصید، با او خوب رفتار خواهم کرد، دوستش خواهم داشت، و او هم برای من بچه‌هایی خواهد زایید؛ پنج تا، شش تا، هفت تا؛ که آن‌ها هم عروسی خواهند کرد و نوه‌هایی برای من دست و پا خواهند کرد؛ پنج هفت تا، شش هفت تا، هفت هفت تا. و وقتی به صدای نعل اسب‌هایی که

دور می‌شوند، گوش تیز می‌کردم، گروه نوه‌هایم را پیش چشم می‌دیدم؛ می‌دیدم که خودم به عنوان ریش سفید محترم هشتادساله‌ای دارم بر این تخم و ترکه که به فکر راه‌انداختنش هستم فرمان می‌رانم و امر و نهی می‌کنم: در جشن‌های تولد، مراسم تدفین، در عروسی‌ها و بیست و پنجمین سالگرد این عروسی‌ها، غسل‌های تعمید، شیرخواره‌هایی را در دست‌های پیر و فرتوت من می‌گذاشتند؛ نتیجه‌هایم را. من آن‌ها را مانند عروس‌های جوان خوشگلم که برای صبحانه دعوتشان می‌کنم و به آن‌ها گل و شیرینی، ادوکلن و تابلوی نقاشی هدیه می‌کنم دوست خواهم داشت. من، وقتی که آن‌جا ایستاده بودم و حاضر و آماده می‌خواستم رقص را شروع کنم از همه‌ی این چیزها خبر داشتم.

چشمم به دنبال باربری بود که اسباب و وسایل مرا با چارچرخه‌اش به خانه‌ی شماره‌ی هفت مودست‌گاسه منتقل می‌کرد که عبارت بود از سبده‌ی پراز پیراهن‌ها و طرح‌هایم، چمدان چرمی کوچکی که در آن کاغذها و اسناد و پول‌هایم جا داشت: چهارصد سکه‌ی طلا، درآمد خالص دوازده سال خدمتی که من در کارگاه‌های مقاطعه‌کاران و دفاتر معماران متوسط‌الحال انجام داده بودم؛ مکان‌های مخصوص اجتماعات کارگری، تأسیسات صنعتی، کلیساها، مدارس و مراکزی برای اتحادیه‌ها طرح‌ریزی کرده بودم، ساخته بودم؛ پیشنهاد قیمت‌ها را موبه‌مو رسیدگی کرده بودم؛ هریک از اقلام را با آن زبان خشک و بی‌مزه‌ای که به کار برده بودند به محک امتحان زده بودم: «روکش‌های دیوار صندوقخانه‌ی کلیسا از مرغوب‌ترین چوب گردوی بی‌رگه باشد و توجه داشته باشند که دیوارکوب‌ها را از اعلاترین نوع ممکن باید تهیه و انتخاب کنند.»

می‌دانم که وقتی آن‌جا ایستاده بودم می‌خندیدم، ولی تا به امروز هم هیچ نمی‌دانم که به چه چیز و چرا می‌خندیدم. از یک چیز مطمئن هستم: علت خنده‌ام فقط و فقط شادی و خوشحالی نبود؛ در آن ریشخند بود، شوخی بود، شاید خبثت هم؛ اما هرگز نفهمیده‌ام که هرکدام از این‌ها چه قدر در آن دخیل بوده؛ به یاد نیمکت‌های سفت و سختی افتادم که عصرها ناچار بودم برای خواندن دوره‌های تقویتی روی آن‌ها بنشینم. حساب یاد گرفتم، ریاضیات و نقشه‌کشی؛ کسب و کار یاد گرفتم؛

رقص، شنا. ستوان احتیاط نیروی زمینی در هنگ هشتم مستقر در کوبلنس، که در غروب‌های تابستان در گوشه‌ای می‌نشستم و آب رود راین هم عیناً مثل آب رود موزل به نظرم متعفن و گندیده می‌آمد. در بیست و سه اتاق میبله زندگی می‌کردم؛ چه دخترهایی که من آن‌ها را از راه به در نبردم و چه دخترهایی که مرا از راه به در نکردند. پای برهنه از راهروهایی که بوی نا از آن‌ها می‌آمد پاورچین پاورچین می‌گذشتم تا لاسی بزنم؛ حتی آن آخر آخری که همیشه توزرد از آب درمی‌آمد. ادوکلن لاواند و موهای از هم باز شده. و در اتاق‌های وحشتناکی که در آن‌ها میوه‌های ممنوعه توی ظرف‌های بلوری مغزیسته‌ای رو به گندیدگی می‌رفتند، عبارات سنگین و کلمات درشتی بر زبان جاری می‌شد از قبیل رذلِ پست فطرت، شرف، عصمت. و در آن جا دیگر از بوی ادوکلن لاواند خبری نبود؛ و من با ترس و لرز آینده را در صورت کسانی که بی‌سیرت شده بودند نمی‌خواندم، بلکه آن را در چهره‌ی مادرم می‌دیدم که مقدراتم به وضوح در خطوطش خوانده می‌شد. من رذل و پست فطرت نبودم، به هیچ‌کدامشان هم قول ازدواج نداده بودم، و اصلاً دلم نمی‌خواست عمرم را در اتاق‌هایی تلف کنم که در آن‌ها میوه‌های ممنوعه توی ظرف‌های بلوری مغزیسته‌ای رو به فساد و گندیدگی می‌روند.

وقتی از کلاس‌های عصر برمی‌گشتم باز به طراحی می‌پرداختم. از ده و نیم تا دوازده همین‌طور طرح می‌زدم و محاسبه می‌کردم؛ ملائکه و درخت، ابرهای توی آسمان و کلیسا؛ نمازخانه؛ سبک‌های گوتیک، رومی، باروک، روکوکو، بیدرمایر و ... با کمال پوزش - مدرن: زن‌های گیس‌بلندی که صورت‌های پر حالتشان بر بالای درهای ورودی خانه‌ها نقش بسته بود، درحالی‌که گیسوان کمندشان از چپ و راست در مانند پرده‌ای باز می‌شد؛ درست انگ فرق سراو، وسط سردر ورودی کشیده شده بود - بفرمایید! در همان ساعت‌های پرمشغله‌ی شب دخترهای هوسباز صاحبخانه برایم چای آبکی یا لیموناد می‌آوردند و مرا به کارهایی دعوت می‌کردند که در نظرشان متهورانه بود؛ ولی من همین‌طور به طرح‌زدن و نقشه کشیدن ادامه می‌دادم، به خصوص جزئیات را؛ چون خوب می‌دانستم که جزئیات آن‌ها را - این آن‌ها چه کسانی بودند؟ - بیش‌تر به تماشا جلب می‌کند: دستگیره‌های در، تارمی‌های زینت‌دار، بره‌های خدا، پلیکان‌ها، لنگرها و

صلیب‌هایی که مارها با زبان‌های بیرون‌آمده خود را از آن‌ها بالا می‌کشیدند و ناکام می‌ماندند.

خاطره‌ی حقه‌ای هم که آخرین رئیس من، دُمگِرو، اغلب می‌زد در ذهنم مانده است: انداختن تسبیح در لحظه‌ی حساس بر زمین! موقعی که در حین بازدید، رعایا و دهاتی‌های مؤمن قطعه‌زمینی را که قرار بود در آن‌جا کلیسایی جدید ساخته شود با غرور نشان می‌دادند، یا وقتی که اعضای هیئت‌مدیره‌ی کلیسا لبریز از حیا و کمرویی در پستوی قهوه‌خانه‌های شهرک‌هانیت و اراده‌ی خود را مبنی بر برپا کردن عبادتگاهی تازه اعلام می‌کردند، آن وقت برای ختم مطلب تسبیح را با پول خرد، ساعت و چاقوی مخصوص بریدن سیگار برگ از جیب بیرون می‌کشید، آن را به زمین می‌انداخت و هول‌هولکی آن را دوباره برمی‌داشت. هرگز نتوانستم به این کار او بخندم.

«نه، لئونوره، سین روی جلد پرونده‌ها و طومار طرح‌ها و صورت‌هزینه‌ها به معنی سفارش نیست، بلکه منظور از آن سنت‌آنتون است، صومعه‌ی سنت‌آنتون.»

لئونوره با حرکات ملیح دست و قدم‌های آرام، نظم و ترتیبی را که او همواره دوست داشت ولی هرگز از عهده‌اش برنمی‌آمد، برقرار می‌کرد. کار خیلی زیاد بود؛ سفارش زیاد؛ پول زیاد.

اگر خل و دیوانه‌ام، آن روز هم که در میدان ایستگاه راه‌آهن، از وجود پول‌خردها در جیب پالتوی خود، از دفتر کوچک طراحی، از جامدای سبزرنگ با مدادهایش، از طرز قرارگرفتن پایون مخملی می‌خواستم مطمئن شوم، خل و دیوانه بودم؛ وقتی که دور تا دور کلاه سیاهم را که مخصوص هنرمندان بود دست می‌کشیدم، و باز به دامن لباس، تنها لباس خوبی که داشتم و از عمو مارزیل، معلم جوانی که به مرض سل مرد، به ارث برده بودم دست می‌کشیدم خل و دیوانه بودم – حالا دیگر مدتی بود که از قبرش در «مس» سبزه‌دمیده بود؛ همان‌جا که این جوان بیست‌ساله بر روی محل مخصوص اُرگ چوب رهبری را به حرکت درمی‌آورد و در مدرسه قاعده‌ی تناسب را توی کله‌ی بچه‌دهاتی‌ها فرو می‌کرد؛ همان‌جا که او عصرها، در

هوای گرگ و میش، طول کناره‌ی مرداب را زیر پا می‌گذاشت و لب دخترها، نان، شراب و شهرت را در خواب می‌دید و خیال می‌کرد با ساختن شعرهای خوب به این همه خواهد رسید - همه‌اش خواب و رؤیا. در باریکه‌های کناره‌ی مرداب به این خواب و خیال‌ها فرو می‌رفت، دو سال تمام، تا این که خون بالا آورد، در خون غرق شد و به سواحل تیره و تاری کشیده شد. یک دفتر خشتی شعر و یک دست لباس سیاه به پسر خوانده‌اش ارث رسید، دو سکه‌ی طلا، و بر روی پرده‌ی سبزرنگ کلاس درس قطره‌خونی بر جای ماند که خانم جانشینش نتوانست آن را پاک کند. از میان لبان کودکان بر سرگور این معلم گرسنه آوازی بیرون آمد: «ای برج‌ها، این پرستو به کدام سو پر کشید؟»

یک بار دیگر به عقب سر خود، به ایستگاه نگاه کردم؛ یک بار دیگر به اعلانی که در کنار اهرم مانع عبور آویخته بودند و کاملاً در معرض دید سربازان عازم خدمت بود نظر انداختم: «به مشمولین نظام و وظیفه توصیه می‌کنم زیرجامه‌های اصل سیستم پروفیسور گوستاو یگر را که از سال‌ها پیش خودم وارد می‌کنم، زیرجامه‌های اصل پالاس را که در تمام ممالک متمدن به ثبت رسیده، زیرجامه‌های اصل سیستم دکتر لاهمان را فراموش نکنند.»

وقت آن رسیده بود که رقص را شروع کنیم:

از روی خط مترو عبور کردم، از مقابل هتل پرنس هاینریش گذشتم، مودست‌گاسه را زیر پا گذاشتم، و قبل از آن که به کافه کروئرپا بگذارم قدری دل‌دل کردم: شیشه‌ای که از داخل، پشت‌دري سبزرنگی بر آن کشیده بودند، عکس خودم را به من نشان داد: رعنا، قدری کوتاه، چیزی بینابین یک خاخام جوان و یک بوهمی، با موی سیاه و سراپا مشکی‌پوش، که از چیزی نامعلوم در اصل و نسب دهاتی‌ام خبر می‌داد. با خنده‌ی دیگری در را باز کردم. درست همان‌موقع بود که پیشخدمت‌ها تازه داشتند میخک‌های سفید را روی میزها می‌گذاشتند و صورت‌های غذا را که با چرم سبز جلد شده بود در جای خود قرار می‌دادند؛ پیشخدمت‌هایی با پیشبند‌های سبز، جلیقه‌های مشکی، پیراهن‌های سفید و کراوات‌های سفید. دو دختر جوان، یکی با صورت سرخ و سفید و موهای بور و دیگری پریده‌رنگ و سیاه‌مو، آن‌جلو در کنار بوفه‌ی آشپزخانه کیک‌ها را روی هم می‌گذاشتند، بیسکویت‌ها را کُپه

می‌کردند و ظرف‌های خامه را دوباره پرمی‌کردند و ملاقه‌ها و کفگیرهای نقره را می‌ساییدند و برق می‌انداختند. از مهمان‌ها خبری نبود، و آن‌تو مثل بیمارستان قبل از سرکشی رئیس بخش همه چیز تمیز و شفاف بود. فعلاً موقع هنرنمایی پیشخدمت‌ها بود و من به عنوان سولیست با قدم‌های سبک فقط از میان آن‌ها گذشتم. سیاهی لشکر و صحنه آماده بود؛ این همه تزئینات عالی بود، و من از این که می‌دیدم چه طور سه پیشخدمت با آن چرخشی که به خود می‌دهند، از میزی به میز دیگر می‌روند، حظ می‌کردم: نمکدان‌ها، گلدان‌ها را روی میز می‌گذاشتند، تکانی به صورت غذا می‌دادند که ظاهراً می‌بایست با نمکدان زاویه‌ی مشخصی درست کند. زیرسیگاری‌ها، همه از چینی به سفیدی برف با لبه‌های طلایی. خوب بود. خوشم می‌آمد. به طرزی لذت‌بخش جا خورده بودم. این جا شهر بود. من در هیچ‌کدام از لانه‌هایی که توی آن‌ها بیتوته کرده بودم، چنین چیزهایی ندیده بودم.

به آخرین نقطه‌ی سمت چپ رفتم. کلاهم را روی صندلی انداختم؛ دفتر طراحی و جامدادی هم پهلویش. گرفتم نشستم. پیشخدمت‌ها از طرف آشپزخانه برگشتند. بدون سرو صدا میز مخصوص چای را هل می‌دادند، شیشه‌های سس را تقسیم می‌کردند، روزنامه‌ها را به گیره‌های مخصوص می‌آویختند. دفتر طراحی‌ام را باز کردم و – برای چندمین بار؟ – بریده‌ی روزنامه‌ای را که توی جلد دفتر چسبانده بودم، خواندم: «مناقصه‌ی عمومی. ساختمان یک صومعه‌ی بندیکتی، واقع در کیساتال، بین آبادی‌های اشتهلینگر گروته و گورلینگر اشتوهل، تقریباً در فاصله‌ی دو کیلومتری قریه‌ی کیسلینگن؛ هر معماری که خود را برای این کار صالح و قابل می‌داند، حق شرکت دارد. مدارک را در قبال پرداخت ۵۰ مارک می‌توان از دفتر اسناد رسمی دکتر کیلب، شماره‌ی ۸ مودست‌گاسه دریافت کرد. آخرین مهلت برای تحویل نقشه: دوشنبه، سی‌ام سپتامبر ۱۹۰۷، ساعت دوازده.»

لابه‌لای توده‌های ملاط پرسه می‌زدم. بین کپه‌های آجرهای جدیدی که می‌خواستم آن‌ها را از نظر میزان پختگی در کوره معاینه کنم این طرف و آن طرف می‌رفتم، از مقابل خرده‌مرمرهای سیاهی که برای دور پنجره‌ها و درها در نظر گرفته بودم می‌گذشتم. لبه‌ی شلوآرم را کثافت گرفته بود. لک‌های گچ روی جلیقه‌ام دیده

می شد. در کارگاه‌ها کلمات تندی رد و بدل می شد؛ مگر موزاییک‌هایی را که من می خواستم با آن‌ها نقش برّه‌ی خداوند را بر روی در و ورودی اصلی بیندازم تحویل نداده بودند؟ عصبانیت و دعوا، رسوایی و افتضاح؛ اعتبارات را مسدود می کردند و دوباره باز می کردند؛ استادکارها پنج‌شنبه بعدازظهرها در مقابل اتاقم صف می کشیدند – موعده پرداخت مزد روز جمعه بود – و عصرها خسته و کوفته در کیسلینگن سوار قطار عادی مسافری می شدم که آن را خیلی داغ کرده بودند، در کوپه‌ی درجه دو در صندلی نرم فنردار فرو می رفتم، و در ظلمات از وسط کلبه‌های محقر دهاتی‌های چغندرکار می گذشتم، درحالی که صدای خواب‌آلوده‌ی مأمور قطار اسم ایستگاه‌ها را اعلام می کرد: دنکلینگن، دودرینگن، کوهل بینگن، شا کلینگن... تل‌های خاکستری‌رنگ چغندر، که در تاریکی به کوه‌هایی از سر آدمیزاد شبیه بود در کنار ریل قطار در انتظار بارگیری بود. باز هم عبور از میان کلبه‌های چغندرکاران. در ایستگاه خودم را انداختم توی درشکه، و در منزل افتادم توی بغل زرم که مرا بوسید، چشم‌های خسته‌ام را نوازش کرد و با غرور آثار ملاط را که زینت‌بخش آستین‌هایم بود پاک کرد. موقع نوشیدن قهوه، درحالی که سرم در دامن او بود، سیگار برگی را که این قدر مشتاق کشیدنش بودم – یک سیگار شصت‌فنیگی را – دود کردم و برایش از بناهای بددهنی که فحش‌های رکیک می دادند چیزها گفتم: این جور آدم‌ها را باید شناخت؛ موجودات بدجنسی نیستند. خب، شاید کمی خشن، کمی چپ، اما من بلد بودم چه‌طور با آن‌ها کنار بیایم؛ باید گاه‌گذاری یک قوطی آبجو نذرشان کرد، در محل کار چند تا جوک برایشان گفت؛ فقط ابدأ نباید غر زد، اگر نه یک بشکه ملاط دمر می‌کنند جلوی پای آدم – همان بلایی که سر نماینده‌ی اسقف اعظم آوردند – یا از همان چوب‌بست بالابالایی یک تخته الوار می‌اندازند پایین، و این همان کاری است که با معمار مأمور دولت کردند؛ الوار غول‌آسا درست جلوی پایش تکه‌تکه شد. «خیال می‌کنی نمی‌دانم، عزیزم، هر جا که چیزی ساخته می‌شود، هر کجا باشد، چشم من به دست آن‌هاست نه چشم آن‌ها به دست من؟ و خب بدیهی است که این‌ها چپ هستند – چرا چپ نباشند؟ اصل مهم این است که این‌ها می‌سازند، بنایی می‌کنند، به من کمک می‌کنند که کار را در موعده مقرر تحویل بدهم. موقعی که من با

مأمورانِ بازرسی می روم بالای چوب بست‌ها، یک چشمک کافی است؛ معجزه می‌کند.»

«صبح به خیر آقا، صبحانه؟»

«بله لطفاً.» این را گفتم و وقتی پیشخدمت صورت غذا را جلوی رویم گرفت، سری تکان دادم، مداد را بلند کردم و بریده بریده نام تک تک چیزهایی را که برای صبحانه می‌خواستم بر زبان آوردم، طوری که گویا من در تمام عمرم چیز دیگری به عنوان صبحانه نخورده‌ام: «لطفاً یک قوری قهوه، ولی با سه فنجان، نان برشته، دو تکه نان سیاه، کره، مربای پرتقال، یک عدد تخم مرغ پخته و پنیر فلفل دار.»

«پنیر فلفل دار؟»

«بله، پنیر پرچربی که فلفل قرمز به آن اضافه کرده‌اند.»

«به روی چشم.»

شیخ سبز رنگ پیشخدمت، بدون سرو صدا بر روی فرش سبزرنگ می‌لغزید و دور می‌شد؛ از کنار میزهایی که با رومیزی‌های سبز چیده شده بود، به طرف دریچه‌ی متصل به آشپزخانه، و اولین عکس‌العمل فوراً ظاهر شد. سیاهی لشکر درسش را خوب بلد بود و من هم رژیسور خوبی بودم – «پنیر فلفل دار؟» این سوالی بود که از پشت دریچه با صدای آشپز شنیده شد. پیشخدمت گفت: «بله، پنیر پرچربی با فلفل.» «خب، پس بپرس چه قدر فلفل را باید با پنیر مخلوط کنم.»

شروع کرده بودم به کشیدن طرح نمای ساختمان‌های ایستگاه راه‌آهن. با خطوطی محکم و مطمئن قاب پنجره‌ها را بر روی کاغذ سفید بی‌گناه می‌کشیدم که پیشخدمت برگشت؛ همین‌طور در انتظار ماند تا من سر بلند کردم و حیرت زده مداد را از روی کاغذ برداشتم.

«اجازه هست بپرسم که جناب عالی چه قدر فلفل را در چه مقدار پنیر میل

می‌کنید؟»

«چهل و پنج گرم پنیر را با یک انگشتانه پر فلفل خوب با هم مخلوط کنید – و گوش کنید آقا، من فردا هم همین‌جا صبحانه خواهم خورد، پس فردا هم، پسان فردا

هم؛ همین طور تا سه هفته، سه ماه، سه سال؛ شنیدید؟ همیشه هم همین وقت، حدود نه.»

«البته، قربان.»

من درست همین را می‌خواستم، و همین طور هم شد؛ دقیقاً. بعدها هم از این که می‌دیدم نقشه‌هایم دقیق و درست اجرا می‌شود و هرگز چیز پیش‌بینی نشده‌ای اتفاق نمی‌افتد، جا می‌خوردم. دو روز بیش‌تر نگذشته بود که من دیگر تبدیل شدم به «آن آقای پنیرفلغلی»؛ یک هفته بعد شدم «هنرمند جوانی که همیشه حدود ساعت نه برای صبحانه می‌آید»؛ سه هفته بعد: «آقای فهمل، آرشیکت جوانی که پروژه‌ی بزرگی را اجرا می‌کند.»

«بله، بله بچه‌جان؛ همه‌اش مربوط می‌شود به صومعه‌ی سنت آنتون؛ سال‌هاست که ادامه دارد، لئونوره، ده‌ها سال، تا امروز؛ تعمیرات، توسعه‌ی ساختمان‌ها و از چهل و پنج به بعد هم دیگر بازسازی بنا طبق نقشه‌ای قدیمی؛ سنت آنتون برای خودش یک قفسه‌ی تمام جا می‌گیرد. بله، حق با شماست، باید یک پنکه این جا کار می‌گذاشتیم؛ امروز هوا گرم است. نه، مرسی، نمی‌نشینم.»

در قاب متغیر پنجره، تصویر آسمان نیلگون این بعدازظهر ششم سپتامبر ۱۹۵۸ و نیم‌رخ ردیف بام‌ها، اکنون باز هم خالی از خلل بود. قوری‌های چای و بساط میزهای رنگارنگ در روی بام‌های مسطح؛ زن‌ها روی صندلی‌های راحتی خود را در نور آفتاب رها کرده بودند و ایستگاه راه‌آهن از زیادی مسافرهایی که از تعطیلات بازمی‌گشتند در تب و تاب بود – آیا او بی‌خود و بی‌جهت چشم‌به‌راه روت، نوه‌اش، نشسته بود؟ آیا این دختر که رفته بود به سفر، عشق و دسیسه را دیگر کنار گذاشته بود؟ با احتیاط تمام با دستمال پیشانی‌اش را پاک می‌کرد، هرگز ککش از سرما و گرما نگزیده بود. در طرف راست تصویر داخل قاب، پادشاهان هوهنسلورن همچنان سوار بر یابوهای مفرغی به طرف غرب می‌تاختند؛ بدون هیچ تغییری از چهل و هشت سال پیش. آن یکی هم که سپهسالار جنگاورشان بود همین طور؛ هنوز هم این حالت غرور نکبت‌بار همان جور از طرز نگه‌داشتن سرشان به چشم می‌خورد. آن روز، من، که خندان پشت میز صبحانه در کافه کروئر

نشسته بودم، درحالی که پیشخدمت پنیر فلفل‌دار را برایم می‌آورد، طرح پایهی مجسمه‌ی یادبود را می‌کشیدم؛ با آن‌که هنوز خود مجسمه را روی آن سوار نکرده بودند، همیشه آن‌قدر از آینده‌ی خود اطمینان داشتم که زمان حال به نظرم ماضی نقلی جلوه می‌کرد. – این اولین صبحانه‌ی من در کافه کرونر بود یا سه‌هزارمین صبحانه؟ هر روز در کافه کرونر، برای خوردن صبحانه، رأس ساعت نه. فقط یک چیز بود که مانع حضور من در آن‌جا شد: حوادث قهریه. و این موقعی بود که سرفرمانده جنگ مرا به خدمت نظام احضار کرد. – همین دیوانه‌ای که همان‌طور سوار بر یابوی مفرغی دارد به‌طرف غرب می‌تازد. پنیر فلفل‌دار؟ آیا این توده‌ی چرب جالب توجه قرمز-سفید را که چندان بدمزه هم نبود اولین بار بود که داشتم می‌خوردم؟ این چیز غریب را که یک ساعت پیش در قطار سریع‌السیری که به‌طرف شهر می‌تاخت برای این‌که به صبحانه‌ی همیشگی خودم جنبه‌ای شخصی و خصوصی بدهم اختراع کرده بودم، اولین بار بود که می‌خوردم یا سی‌امین بار بود که داشتم آن را درحالی که پیشخدمت جاتخم‌مرغی را از جلویم برمی‌داشت و ظرف مربا را به‌طرف دیگر میز سُر می‌داد بر روی نان سیاه می‌مالیدم؟

احتیاط! ابزاری را که در کار اصلاح این خیالات تنها وسیله‌ی قابل اعتماد بود از جیب بیرون کشیدم؛ یعنی تقویم جیبی را که در مورد سهوها و خطاهای مربوط به توهمات، می‌بایست مکان، روز و ساعت را به من اخطار می‌کرد. – جمعه ششم سپتامبر ۱۹۰۷، و این صبحانه نخستین صبحانه‌ی من بود. تا به آن روز من هیچ‌وقت با صبحانه قهوه نخورده بودم، هیچ‌وقت تخم‌مرغ نخورده بودم، فقط جوشانده‌ی جو با نان سبوس‌دار با کره و یک حلقه خیار خورده بودم؛ اما اسطوره‌ای که می‌خواستم از خود به‌جا بگذارم دیگر در حال ایجاد بود. با سؤال آشپز در مورد «پنیر فلفل‌دار» اسطوره در راه رسیدن به جایی بود که باید به آن‌جا برسد: به مردم. دیگر کاری نداشتم جز این‌که انتظار بکشم، حاضر باشم. تاده‌ده و نیم، که کافه کم‌کم پر شد، یک بطری آب معدنی خوردم، یک کنیاک هم رویش. دفتر طراحی بر روی زانو، سیگار برگی در دهان، مداد در دست؛ هی بکش، هی بکش؛ درحالی که بانکدارها با مشتریان کله‌گنده‌ی خود از کنارم می‌گذشتند و به سالن‌های کنفرانس می‌رفتند، پیشخدمت‌ها پشت سر هم بر روی سینی‌های سبزرنگ بطری‌های

شراب می آوردند؛ کشیش‌ها با برادران دینی خارجی از زیارت سنت‌سورین برمی‌گشتند، با لاتینی شکسته‌بسته، انگلیسی یا ایتالیایی، از زیبایی‌های شهر داد سخن می‌دادند. درعین حال صاحب‌منصبان دولتی علو مقام خود را این‌طور به رخ مردم می‌کشیدند که حدود ساعت ده و نیم یک فنجان قهوه یا یک جرعه عرق گیلاس در این جا بالا بیندازند و این خود گویای این معنی بود که این جماعت برای خود استقلالی و کَر و فرّی دارند. خانم‌هایی که از بازار سبزی فروش‌ها می‌آمدند و در زنبیل‌های چرمی خود کلم، هویج، نخود و آلو داشتند، ثابت می‌کردند که از تربیت خوبی در زمینه‌ی کدبانوگری برخوردارند، چون توانسته بودند با چانه‌زدن‌های فراوان طعمه را از چنگ زنان خسته و فرسوده‌ی دهاتی بیرون بکشند، و حالا در این جا صد برابر مبلغی را که از این رهگذر پس‌انداز کرده بودند خرج قهوه و شیرینی می‌کردند؛ درحالی که سیب‌زمینی‌های پخته‌ی به‌چنگال‌زده را مانند شمشیر در هوا تاب می‌دادند و از طرز رفتار افسر سواره‌نظامی به خشم می‌آمدند که «در حین خدمت، در حین خدمت» از جلوی در هتل برای نشمه‌ای در بالکن بوسه‌ای حواله کرده است؛ برای همان هشتی هتل به امان خدا ره‌ایش کرده بوده – چهار و نیم پس از اتمام کار در همان هشتی هتل به امان خدا ره‌ایش کرده بوده – افسر سواره نظام، آن هم در هشتی هتل؛ دیگر ننگی از این بالاتر؟! همه‌ی این‌ها «ثابت شده، به اثبات رسیده».

همه‌ی این چیزها را زیر نظر داشتم و برای آن‌ها، برای سیاهی لشکر خود، گوش خوابانده بودم. طرح ردیف صندلی‌ها، ردیف میزها و طرز حرکت پیشخدمت‌ها را که به مجلس رقص شباهت داشت روی کاغذ کشیدم. بیست دقیقه به یازده صورت حساب خواستم: کم‌تر از آن بود که پیش‌بینی می‌کردم. تصمیم گرفته بودم «آقامنش، ولی نه اهل بریز و پاش» باشم؛ این را یک جایی خوانده بودم و به عنوان قاعده‌ای مقبول پذیرفته بودم. وقتی از پیشخدمت و پادوها خداحافظی کردم، موقع بیرون آمدن از کافه، دهان اسطوره‌ساز پیشخدمت را با پنجاه فنیگ انعام اضافی به خدمت خود درآوردم – دیگر خسته بودم – و آن‌ها همان‌طور که دور شدنم را زیر نظر گرفته بودند هیچ خبر نداشتند که من رقصنده‌ی سولیست هستم. با قامتی خدنگ، نرم و انعطاف‌پذیر، از میان صف آن‌ها گذشتم و گذاشتم چیزی را

که دلشان می‌خواست خوب ببینند: هنرمندی با کلاه بزرگ مشکی، کوتاه‌قد، ظریف و رعنا، که مثل بیست و پنج ساله‌ها به نظر می‌رسید، با رگه‌های نامحسوسی از اصل و نسب شهرستانی در رفتار، ولی در عین حال موقر و مبادی آداب.

فقط یک دقیقه و نیم تا همین جا، خانه‌ی شماره‌ی ۷ واقع در مودست‌گاسه. کارآموزها، کامیون‌ها، راهبه‌ها؛ جریان زندگی در کوچه و بازار. آیا واقعاً مقابل در ورودی خانه‌ی شماره‌ی ۷ بوی مرکب چاپ می‌آمد؟ ماشین‌هایی مثل موتور کشتی، با پیستون‌هایی که دائماً به این طرف و آن طرف، آن طرف و این طرف در رفت و برگشت بودند؛ موعظه‌ها را روی کاغذ سفید چاپ می‌زدند. دربان کلاهش را برداشت: «آقای آرشیکت؟ چمدان‌هایتان آن بالاست.» انعام به سوی دست‌های پشت‌گلی سرازیر می‌شود. «جناب ستوان، هر فرمایشی باشد در خدمتیم.» نیشش باز می‌شود. «بله، دو تا آقا از پیش تشریف آورده‌اند این جا و می‌خواهند سرکار ستوان را به باشگاه افسران احتیاط ببرند.»

بار دیگر آینده را از زمان حال، در لحظه‌ای که سپری شده بود و داشت به ورطه‌ی فراموشی فرو می‌رفت، روشن‌تر دیدم؛ دربان آس و پاس را در میان چند نفر از روزنامه‌چی‌ها دیدم، عنوان درشت روزنامه را خواندم: «آرشیکت جوان مسابقه را از چنگ کهنه کارهای این رشته به در آورد.» دربان با آمادگی کامل خبرها را در اختیار روزنامه‌چی‌ها می‌گذاشت: «همین آرشیکتی که جدیداً به این جا آمده؟ آقایان خیالتان جمع، فقط کار و کار. صبح ساعت هشت می‌رود به سنت‌سورین برای دعا، آن‌هم بدون سرو صدا؛ صبحانه در کافه کروئر تاده و نیم؛ از ده و نیم تا پنج هم توی آتلیه، آن بالا غیبت می‌زند. دست احدی به او نمی‌رسد، زندگی‌اش همان بالا - بله، هی بخندید - با سوپ نخودی که خودش می‌پزد می‌گذرد. نخود، چربی، حتی پیاز را مادر پیرش برایش می‌فرستد. از پنج تا شش توی شهر گشتی می‌زند؛ از شش و نیم تا هفت و نیم هم بیلیارد در هتل پرنس هاینریش، باشگاه افسران احتیاط. چی، دختر؟ بنده که اطلاعی ندارم. جمعه شب‌ها، آقایان، از هشت تاده تمرین آواز در انجمن همسرایان آلمان.» پیشخدمت‌های کافه کروئر هم برای نشر اخبار انعام چاقی به جیب زدند. «پنیر فلفل دار؟ عجب! حتی موقع خوردن صبحانه هم درست مثل جن زده‌ها طراحی می‌کند؟»

بعدها من اغلب به یاد لحظه‌ی ورودم می‌افتادم؛ صدای سم اسب‌ها را بر روی سنگفرش خیابان می‌شنیدم، پادوهای هتل را می‌دیدم که چمدان‌ها را به هُنّ خود می‌کشند، زن‌هایی را که تور به صورت داشتند با کلاه‌های صورتی می‌دیدم، آن اعلان را می‌خواندم: «به مشمولین خدمت نظام توصیه می‌شود...» - به صدای خنده‌ام گوش می‌دادم؛ به چه کسی می‌خندیدم؟ این چه جور خنده‌ای بود؟ - این اعلان را هر روز صبح، موقعی که بعد از مراسم دعا برای برداشتن کاغذهای پستی و روزنامه می‌آمدم، می‌دیدم. سواران نیزه‌دار برای مشق نظام به محل تمرین خود واقع در شمال شهر می‌رفتند. هر روز صبح به یاد نفرتی می‌افتادم که پدرم از هرچه اسب و افسر بود در خود حس می‌کرد، و این بیش‌تر در مواقعی بود که سُم‌های تراق تراق‌کننده دور می‌شدند تا دست به حمله بزنند و در واحد تجسس گرد و خاک به پا کنند. صدای شیپور، در چشم‌های کهنه‌سربازها که در خیابان از رفتن باز می‌ایستادند، اشک حسرت جاری می‌کرد ولی من همه‌اش به فکر پدرم بودم. ضربان قلب سواران و همچنین قلب دربان شدیدتر می‌شد. دخترها با کهنه‌های گردگیری در دست به مجسمه‌های جاننداری تبدیل می‌شدند و سرو سینه‌های آماده‌ی نوازش خود را به دست باد می‌سپردند، و این در لحظه‌ای بود که دربان بسته‌ی مادرم را به دستم می‌داد: نخود، پیه خوک، پیاز و دعا‌های عاقبت‌به‌خیری. قلب من از دیدن اسکادرانی که آرام‌آرام دور می‌شد ابداً به تپش نمی‌افتاد.

به مادرم کاغذهایی می‌نوشتم و ملتمسانه از او تقاضا می‌کردم که نیاید؛ هیچ دلم نمی‌خواست که او هم در صف سیاهی‌لشکر قرار بگیرد. بعدها، بعدها که نمایش شروع می‌شد، آمدنش عیبی نداشت. کوتاه‌قد بود، ظریف و چشم و ابرو مشکلی، مثل خود من؛ زندگی‌اش بین قبرستان و کلیسا می‌گذشت، و صورتش، ظاهرش خیلی خوب با این نمایش جور درمی‌آمد: هرگز پول نمی‌خواست؛ یک سکه‌ی طلا برای معاش ماهانه‌ی او، برای سوپ و نان، برای پول‌خردهایی که روزهای یکشنبه در کیسه‌ی زنگوله‌دار مخصوص اعانه می‌انداخت و چندرغازی که در باقی روزهای هفته احتیاج داشت کفایت می‌کرد. به او می‌نوشتم «بعداً بیا»؛ و آن قدر نیامد تا کار از کار گذشت. قبرش، در کنار پدر، کنار شارلوت و ماوریتیوس. نه، مادر هیچ‌وقت کسی را که هر هفته آدرس خودش را پشت پاکت این‌طور

می نوشت ندید: «مودست گاسه، شماره ۷، هاینریش فهمل». من از درک و درایتی که در نگاهش بود، از مطالب غیرقابل پیش بینی ای که ممکن بود بر زبانش جاری شود، واهمه داشتم - برای چه؟ برای پول یا شرف؛ به خدا خدمت می کنم یا به مردم؟ از جنبه ی تعلیمی سؤال های او که به صورت جمله ای خبری با نقطه ای در پایان، بدون هیچ علامت سؤالی، فقط پاسخی را می طلبید می ترسیدم. نمی دانستم چرا. این که به کلیسا می رفتم، حقه بازی و دوز و کلک نبود، هرچند مردم آن را نوعی ریاکاری قلمداد می کردند. برنامه ی من اول در کافه کرونر شروع می شد و ساعت ده و نیم تمام می شد؛ پنج بعدازظهر باز شروع می شد و ساعت ده شب تمام می شد. وقتی که سواران نیزه دار بالآخره در پشت دروازه ی مودست تور از نظر پنهان می شدند و نوازندگان ارگ کلیسا لنگ لنگان به سمت حومه ی شهر می رفتند تا فردا صبح زود به موقع آن جا باشند و قلب زنان خانه دار بی کس و کار و دختران خدمتکار را با نواختن ترانه ی «سپیده دم» تسلی بخشند، فکرکردن به پدر و یادکردن او برایم آسان تر می شد. همین جماعت بعدازظهر باز لنگ لنگان به شهر برمی گشتند تا سودای خاص اوقات فراغت بعد از کار مردم را به صورت «آنه ماری، رزماری» به پول نقد تبدیل کنند؛ و آن طرف تر خانم گرتس تازه داشت گراز را جلوی در مغازه اش آویزان می کرد. خون سیاه و تازه ی گراز وحشی قطره قطره به روی آسفالت می چکید؛ دور و بر گراز هم قرقاول و کبک آویزان کرده بودند - البته خرگوش هم به جای خود. پرو بال لطیف پرنده ها و پوست خرگوش، جثه ی عظیم گراز را زینت داده بود. هرروز صبح گرتس لاشه ی خون چکان حیوانات را به سلابه می کشید؛ آن هم طوری که زخم های آن ها به چشم مردم بیاید: شکم خرگوش ها، سینه ی کبوترها، پهلوی شکافته ی گراز. خون باید دیده شود. دست های قرمز رنگ خانم گرتس لته های جگر را بین کُپه های قارچ مرتب می کرد؛ خاویاری که بر روی تکه های یخ کوت شده بود، جلوی ران پت و پهن گراز برق می زد؛ خرچنگ ها که مانند آجر کاملاً پخته شده بنفش رنگ بودند، کور و نابینا تکان می خوردند و در محفظه های تخت خود با درماندگی در انتظار دست های کارکشته ی خانم های خانه دار بودند؛ در هفتم، در نهم، در دهم، در یازدهم سپتامبر ۱۹۰۷ در انتظار بودند؛ فقط در هشتم، پانزدهم و بیست و دوم سپتامبر، و روزهای یکشنبه در جلوخان

مغازهی گرتس اثری از خون دیده نمی‌شد، و من در طول سال‌های ۱۹۰۸، ۱۹۰۹ پیوسته نظاره گر لاشه‌ی حیوانات بودم، مگر آن‌که حوادث قهری مانع شود. همیشه می‌دیدمشان؛ پنجاه و یک سال آزرگار. و حالا هم وقتی که خانم‌های خانه‌دار شنبه‌بعدازظهرها برای تکمیل فهرست تنقلات و مخلفات مخصوص غذای روز یکشنبه در تک و دو هستند آن‌ها را می‌بینم.

«بله، لئونوره، درست خوانده‌اید؛ اولین دستمزد صد و پنجاه هزار مارک. تاریخ ندارد؟ قاعدتاً باید اوت ۱۹۰۸ باشد. مطمئنم؛ اوت ۱۹۰۸. تا حالا گوشت گراز وحشی نخورده‌اید؟ اگر سلیقه‌ی مرا قبول داشته باشید، می‌گویم چیزی از دست نداده‌اید. هیچ‌وقت از آن خوشم نیامده. کمی قهوه درست کنید تا این دود و غبار را بشوید ببرد پایین، و اگر دلتان خواست بروید شیرینی هم بخرید. همه‌اش حرف مفت است؛ شیرینی آدم را چاق نمی‌کند، گوشتان بدهکار این اراجیف نباشد. بله، این مربوط می‌شود به هزار و نهصد و سیزده؛ خانه‌ی کوچکی بود برای آقای کوگلر، پیشخدمت کافه کرونر. نه، مزدی در کار نبود.»

چند تا صبحانه در کافه کرونر؟ ده هزار تا، بیست هزار تا؟ اصلاً حسابش را نکرده‌ام. هر روز می‌رفتم آن‌جا. فقط حوادث قهری مانع رفتنم می‌شد و بس. خودم دیدم که پای حوادث قهری چه‌طور به این‌جا باز شد. روی آن پشت‌بام خانه‌ی شماره‌ی ۸، پشت آلاچیق قایم شده بودم؛ پایین راه، خیابان را می‌پاییدم. دیدم دارند می‌روند به ایستگاه راه‌آهن. جماعت بیرون از شماری سرود نگهبانی از رود را این را می‌خواندند و اسم همین دیوانه‌ای را فریاد می‌کشیدند که همان‌طور روی پایهی برنزی دارد به‌طرف غرب می‌تازد. به کلاه‌های کارشان گل زده بودند، به سیلندرهاشان، به کلاه‌های بانکداری‌شان. گل توی سوراخ‌های جادگمه‌ای‌شان فرو کرده بودند، و زیرپیرهن‌های استاندارد سیستم پروفیسور یگر را در بسته‌های کوچک زیر بغلشان زده بودند. همه‌ی آن‌ها تا آن‌بالاتر شنیده می‌شد؛ حتی کار به جایی رسیده بود که فاحشه‌ها هم آن پایین‌ها در محله‌ی کرمرسایله زلف‌بگیرهای قرتی‌شان را به اداره‌ی سرپازگیری فرستاده بودند، با زیرپیرهن‌های مخصوص گرم مرغوب در زیر بغل؛ ولی من بی‌خود و بی‌جهت منتظر پیدا شدن

احساساتی در خودم بودم که بتواند مرا با آن پایین‌ها مربوط کند؛ هیچ دیدم به کلی از این عوالم دورم، تنه‌ایم، قادر به هیچ هیجانی نیستم و ابدأ هم نمی‌دانستم چرا قدرت چنین کاری را ندارم؛ اصلاً فکر این جور چیزها را نکرده بودم؛ به فکر لباس پیشاهنگی ام افتادم که بوی نفتالین می‌داد و با وجود آن که در بیست‌سالگی داده بودم آن را دوخته بودند، حالا که دیگر سی و شش سال داشتم هنوز هم اندازه‌ام بود. فقط این امید را داشتم که مجبور نباشم بیوشمش؛ می‌خواستم تکرو بمانم، جزو سیاهی‌لشکر نشوم. این‌هایی که در آن پایین آواز می‌خواندند و به طرف ایستگاه می‌رفتند عقلشان را از دست داده بودند؛ مردم به کسانی که به خدمت فرستاده نمی‌شدند به دیده‌ی ترحم نگاه می‌کردند و فکر می‌کردند خودشان هم مغبون و قربانی شده‌اند، چون نمی‌توانند در صحنه‌ی نبرد حضور داشته باشند. من حاضر بودم خودم را قربانی بدانم، از این بابت هم هیچ تأسفی نداشتم. در منزل، مادرزنم زده بود زیر گریه برای این که هر دو پسرش در همان اولین اعلان بسیج عمومی، سوار بر اسب، رفته بودند به ایستگاه مخصوص حمل بار که اسب‌ها را آن‌جا بار می‌کردند؛ سواران نیزه‌دار مغروری بودند که مادرزنم برایشان اشک‌های غرورآمیز می‌ریخت. پشت آلاچیق ایستاده بودم، گل‌های گلیسین هنوز در کار شکفتن بودند، از دهن پسر چهارساله‌ام می‌شنیدم: «آخه منم تفنگ می‌خوام، منم تفنگ می‌خوام...» و دلم می‌خواست بروم پایین و جلوی چشم مادرزن مغرورم کتک جانانه‌ای به او بزنم. ولش کردم تا هرچه بخواهد زر بزند و با شاپکای سواران نیزه‌دار که دایی‌اش به او بخشیده بود بازی کند؛ گذاشتم تا شمشیری را دنبالش خرّ و خر روی زمین بکشد و فریاد بزند: «فرانسویا بمیرن! انگلیسیا بمیرن! روسا بمیرن!» و بر خودم هموار کردم که فرمانده پایگاه با صدایی نرم، تقریباً شکسته خطاب به من بگوید: «فهمل، متأسفم از این که نمی‌توانیم دوری شما را تحمل کنیم و شما هم دیگر نمی‌توانید این‌جا بمانید، اما وطن به افرادی درست مثل شما احتیاج دارد.»

ساختن سربازخانه، استحکامات، بیمارستان صحرایی. شب‌ها، در لباس ستوانی به نگهبان‌های پل‌ها رسیدگی می‌کردم؛ تاجرهای پابه‌سن در درجه‌ی سرجوخگی، بانکدارها در درجه‌ی سرباز صفر، وقتی که از پله‌ها بالا می‌رفتم

سلام‌های جانانه‌ای می‌دادند و این موقعی بود که من در نور چراغ‌دستی طرح‌ها و صحنه‌های قبیحی را می‌دیدم که جوان‌هایی که از حمام برگشته بودند روی سنگ‌های قرمز رنگ دیوار کنده بودند. روی پله‌های پل بوی نوجوانانی می‌آمد که تازه شاششان کف کرده بود. یک جا تابلویی آویزان کرده بودند: «میشائلیس. زغال، گُک، بریکت»، و دستی که نقاشی شده بود جهتی را نشان می‌داد که از آن‌جا می‌شد اجناس میشائلیس را تهیه کرد؛ و من وقتی افسر جزئی به نام گرتس گزارش داد: «نگهبانی پل؛ یک افسر جزء و شش نفر، بدون هیچ اتفاق خاصی»، از برتری و استعداد طنز خود لذت بردم، با دست علامتی دادم که خیال می‌کردم آن را از برنامه‌های کم‌دی یاد گرفته‌ام؛ گفتم: «مراقبت با حالت آزاد»، اسمم را در دفتر نگهبانی وارد کردم، رفتم منزل، کلاه‌خود و شمشیرم را در رختکن آویزان کردم، خودم را به زخم یوهانا در اتاق نشیمن رساندم، سرم را در دامنش گذاشتم، به سیگار برگم پک زدم و لام تا کام چیزی نگفتم؛ او هم چیزی نگفت، فقط جگر غاز را برگرداند به گرتس، و وقتی که رئیس صومعه‌ی سنت‌آنتون برایمان نان، عسل و کره فرستاد، آن‌ها را بذل و بخشش کرد. من هیچ نگفتم، و صبحانه‌ام را همان‌طور در کافه کروئر خوردم؛ دو هزار و چهارصدمین صبحانه را با پنیر فلفل دار. باز هم همان‌طور به پیشخدمت پنجاه فنیگ انعام دادم – هرچند طرف نمی‌خواست قبول کند، و اصرار داشت که قیمت نقشه‌ای را که برای خانه‌اش کشیده بودم بدهد.

یوهانا چیزی را که من در فکر داشتم بر زبان آورد؛ وقتی که به مهمانی فرمانده پادگان رفته بودیم، لب به شامپانی نزد، از خرگوش بریان هم نخورد. دست رد به سینه‌ی همه‌ی کسانی زد که از او تقاضای رقص کردند. با صدای بلند گفت: «شاه دیوانه...» و وضع طوری شد که خیال می‌کردی عصر یخبندان بر کازینوی کنار ویلهلمس‌کوله نازل شده است؛ باز درعین سکوتی که همه‌جا را فرا گرفته بود تکرار کرد: «شاه دیوانه». ژنرال، سرهنگ، سرگردها حاضر بودند؛ همه با زن‌هایشان. مرا به عنوان ستوانِ مأمورِ ساختن استحکامات دعوت کرده بودند. عصر یخبندان به یکبار بر کازینوی کنار ویلهلمس‌کوله نازل شده بود. یک گروهبان کوتوله فکر بکری به کله‌اش زد؛ این‌که ارکستر را به زدن والس وادارد. بازوی یوهانا را گرفتم و

او را به طرف کالسکه بردم. شب پاییزی بسیار خوبی بود. ستون‌هایی خاکستری به‌سوی ایستگاه‌های راه‌آهن حومه رژه می‌رفتند. مسئله‌ی خاصی اتفاق نیفتاد. دادگاه نظامی. احدی دل و جرئتش را نداشت که چیزی را که یوهانا گفته بود تکرار کند؛ معصیت‌هایی از این قبیل را اصلاً توی پرونده ثبت نمی‌کردند - اعلیحضرت، شاه دیوانه! هیچ‌کس دل و جرئت روی کاغذ آوردن چنین حرفی را نداشت؛ همه‌اش می‌گفتند: «چیزی که خانم شما گفت» و من می‌گفتم: «چیزی که زن من گفت» و نمی‌گفتم «چیزی که من باید می‌گفتم»، نمی‌گفتم که من هم با او یک‌دل و یک‌زبانم؛ گفتم: «باردار است، آقایان محترم، دو ماه مانده به وضع حملش؛ دو برادر شهید داده است، سروان سوار کیلب، گروهبان کیلب، هر دو در یک روز جان باختند؛ داغ یک دخترک کوچک را هم دیده - سال ۱۹۰۹»، و با وجود این می‌دانستم که باید بگویم: «دل و زبانم با زخم یکی است»؛ می‌دانستم که طعنه و کنایه این‌جا کفایت نمی‌کند و تا ابد هم نخواهد کرد.

«نه، لئونوره، این بسته‌ی کوچولو را باز نکنید؛ آنچه در آن است فقط ارزش عاطفی دارد، سبک‌وزن است و سنگین‌قیمت؛ چوب‌پنبه‌ی در بطری. از قهوه ممنونم؛ خواهش می‌کنم فنجان را بگذارید روی لبه‌ی پنجره - بی‌خود منتظرم؛ منتظر نوه‌ام هستم که اغلب همین‌موقع‌ها آن بالا روی پشت‌بام مشق‌هایش را می‌نویسد؛ یادم رفته بود که تعطیلات هنوز تمام نشده. نگاه کنید، از همین بالا هم خیلی خوب می‌شود وسط دفتر کار شما را تماشا کرد؛ خود شما را هم می‌توانم از همین بالا پشت میز تحریرتان ببینم، موهای قشنگتان را.»

چرا یک‌دفعه فنجان به لرزه افتاد؟ درست مثل این‌که تکان ماشین‌های چاپ آن را به جرنج‌جرنگ انداخته باشد. ساعت تنفس ظهر تمام شده بود؛ حتماً اضافه‌کاری می‌کردند. یعنی بعد از ظهر روز شنبه هم دست از چاپ‌زدن وعظ و خطابه روی کاغذهای سفید نمی‌کشیدند؟

در صبح‌های بسیاری، موقعی که با آرنج‌های تکیه‌داده از آن‌جا خیابان را در آن پایین تماشا می‌کردم و موی بوری را که با بوی مخصوصش از مراسم دعای صبحگاهی آشنا بودم، می‌دیدم، این لرزه را احساس می‌کردم. صابون‌های خیلی تند

نرمی و لطافت مو را می‌گشود، از بین می‌برد؛ در این جا نجابت و سادگی را به جای عطر به کار می‌بردند. وقتی بعد از مراسم دعا، ساعت نه و ربع کم، از مقابل مغازه‌ی گرتس می‌گذشت و به سمت خانه‌ی شماره‌ی ۸ روانه می‌شد، من دنبالش بودم. همان خانه‌ی زردرنگی که روی در آن نوشته‌ای سفید و کمی باران خورده بر متن چوبی سیاه دیده می‌شد: «دکتر کیلب، محضر دار». وقتی در اتاقکِ دربان منتظر رسیدن روزنامه بودم، او را زیر نظر می‌گرفتم؛ وقتی که دختر در دفترخانه را باز می‌کرد، کتوهای را بیرون می‌کشید، ارقام مخصوص رمز را روی در صندوق نسوز ترکیب می‌کرد و درهای فولادی آن را که گویا باعث ناراحتی او شده بود باز می‌کرد، نور بر او، بر صورت ظریفش که در راه برقراری عدالت از طراوت افتاده بود می‌تابید؛ محتویات صندوق نسوز را بررسی می‌کرد، و من می‌توانستم از آن طرف کوچه‌ی باریک مودست‌گاسه درست توی صندوق را ببینم. روی بالاترین کتو پلاکی مقوایی دیده می‌شد که با خطی پاکیزه بر روی آن نوشته شده بود: «پروژه‌ی سنت آنتون.» سه بسته‌ی بزرگ آن جا بود، لاک و مهر شده؛ درست مثل این که به آن‌ها زخم زده باشند. فقط سه پاکت که فرستنده‌های آن‌ها را هم دیگر هر بچه‌ای می‌شناخت: برهموکل، گرومپتر و وُلرژاین. برهموکل، سازنده‌ی سی و نه کلیسای سبک گوتیک نو، هفده نمازخانه و بیست و یک صومعه و بیمارستان؛ گرومپتر، سازنده‌ی فقط سی و یک کلیسای سبک رومی جدید، فقط دوازده نمازخانه و هجده بیمارستان؛ سومین بسته مال وُلرژاین بود که فقط نوزده کلیسا، فقط دو نمازخانه، فقط چهار بیمارستان ساخته بود، اما در عوض توانسته بود یک کلیسای بزرگ درست و حسابی ارائه بدهد. دربان پرسید: «خواندید، سرکار ستوان؟ چیزی را که توی نگهبانی است خواندید؟» و من بالای انگشت سبابه‌ی پینه‌بسته‌ی دربان سطوری را که پیش رویم گرفته بود خواندم: «امروز آخرین مهلت برای تحویل پروژه‌ی سنت آنتون است؛ جوانان آرشیکت ما جرئتشان کجا رفته است؟» خندیدم، روزنامه‌ام را لوله کردم و برای خوردن صبحانه رفتم به کافه کروئر. وقتی پیشخدمت دم پنجره‌ای که به آشپزخانه باز می‌شد گفت: «صبحانه‌ی آقای فهمل آرشیکت؛ مثل همیشه»، مطلب مثل گفت‌وگویی بسیار بسیار قدیمی که از قرن‌ها پیش به همین صورت جریان داشته در نظرم آمد. خانم‌های خانه‌دار، کشیش‌ها و

بانکدارها. همه‌ی تمام این‌ها حدود ساعت ده و نیم. دفتر طراحی با صفحاتی پر از برّه‌ها، مارها و پلیکان‌ها. پنجاه فنیگ انعام پیشخدمت، ده تا برای پسرک پادو. باز شدن نیش دربان موقعی که جیره‌ی سیگار صبحش را کف دستش می‌گذاشتم و نامه‌های رسیده را از او می‌گرفتم.

این جا ایستاده بودم؛ لرزش ناشی از ماشین‌های چاپ را در آرنج‌هایم احساس می‌کردم، و آن پایین در دفتر کیلب کارآموزی را می‌دیدم که نزدیک پنجره مُشتکی مهرزنی را تکان‌تکان می‌داد. کاغذی را که دربان به دستم داد باز کردم: «...خوشوق تیم از این‌که می‌توانیم از هم‌اکنون سمت طراح ارشد را به شما پیشنهاد کنیم. در صورت تمایل می‌توانید عضو خانواده‌ی ما باشید. استقبال گرم و صمیمانه از شما را در محافل خودمان تضمین می‌کنیم. از این لحاظ، هیچ کمبودی احساس نخواهید کرد...» بله دیگر، به این ترتیب می‌توانستی با دختران شوخ و شنگ و تودل‌بروی آرشیکت معاشرت کنی و به پیک‌نیک‌هایی بروی که در آن‌ها مردهای جوان با کلاه‌های گرد در کنار جنگل از بشکه‌ها آبجو بیرون می‌کشیدند، خانم‌های جوان نان‌های کره‌مالیده را از لای کاغذ باز و تعارف می‌کردند، و می‌شد روی چمن‌های تازه‌قیچی شده قری هم به کمر داد، و این همه در حالی که مادرانی که با ترس و لرز سال‌های عمر دخترشان را می‌شمردند، از این همه جاذبه و لطف به وجد می‌آمدند و با ریتم موسیقی دست می‌زدند. و اگر به گردشی دسته‌جمعی در جنگل می‌رفتند، دیگر ملاحظه‌کاری را کنار می‌گذاشتند و بازو به بازوی هم می‌دادند؛ چراکه خانم‌ها گله‌به‌گله پایشان مثلاً به ریشه‌ها گیر می‌کرد و سکندری می‌خوردند، و چون در تاریکی جنگل مرتب به فاصله‌ها افزوده می‌شد، فرصتی دست می‌داد که آدم دلی هم برای بوسه به دریا بزند - بر گونه‌ها یا شانه‌ها. و غروب، وقتی که از میان دشت و دمن به خانه بازمی‌گشتند، در حاشیه‌ی راه غزال‌هایی دیده می‌شدند که مثل این‌که آن‌ها را درست به همین منظور آن‌جا سفارش داده باشند، از میان جنگل زل می‌زدند و به آدم خیره می‌شدند. وقتی صدای آواز بلند می‌شد و از کالسکه‌ای به کالسکه‌ی دیگر سرایت می‌کرد، می‌شد دم‌گوش یکدیگر زمزمه کرد و فهمید که دیگر سروکله‌ی خدای عشق پیدا شده است. کالسکه‌ها دل‌های دردمند و جان‌های خسته را به منزل برمی‌گرداندند.

و من جواب دلپسندی نوشتم: «... به محض این که از مطالعات خصوصی خود که مرا مدتی پایبند اقامت در این شهر می کند فراغت حاصل کردم با کمال میل حاضر خواهم بود به پیشنهاد محبت آمیز شما پاسخ بگویم...» پاکت را بستم، تمبر را چسباندم، برگشتم کنار پنجره و به پایین، کوچه‌ی مودست گاسه نظری انداختم؛ وقتی که جوان کارآموز مشتک را تاب می داد، برقی همچون برق خنجر به چشم می خورد. دو نفر از پیشخدمت‌های هتل گراز را بار یک چارجرخه می کردند. لابد امشب مزه‌ی این گراز را در ضیافت شام مردانه‌ای که در انجمن همسرایان ترتیب داده شده بود می چشیدم، شوخی‌هایشان را می شنیدم و آن‌ها هم ملتفت نمی شدند که من نه به این شوخی‌ها، بلکه به ریش آن‌هاست که دارم می خندم. از شوخی‌های این‌ها هم مثل سس‌های غذاهاشان دلم به هم می خورد - من که خنده‌هایم را کردم، این بالا کنار پنجره؛ و هیچ هم نمی دانستم که این خنده ناشی از نفرت است یا تحقیر. فقط یک چیز را می دانستم و آن این که این خنده ناشی از خوشحالی نیست.

دختران کارآموز گرتس قارچ‌ها را در سبدهای کوچک سفید در کنار گراز گذاشته بودند. از همین حالا آشپز در پرنس‌هاینریش داشت ادویه‌ی غذا را با ترازو می کشید، وردست‌های آشپز چاقوها را تیز می کردند؛ کمک پیشخدمت‌ها در منزل جلوی آینه گره کراوت‌هایشان را که محض امتحان دور گردنشان بسته بودند مرتب می کردند و از زن‌هایشان که سرگرم اتو کردن بودند - بوی اتوی شلوارهای پشت و روشده آشپزخانه را پر کرده بود - می پرسیدند: «اگر بدشانسی آوردم و مأمور پذیرایی از اسقف شدم باید انگشترش را ماچ کنم یا نه؟» کارآموز همان‌طور مشتک سفید را در هوا تاب می داد.

ساعت یازده و پانزده دقیقه. لباس‌های مشکی خود را ماهوت پاک‌کن کشیدم، محل قرارگرفتن پایون مخملی را امتحان کردم، کلاه را بر سر گذاشتم، تقویم جیبی‌ام را که از یک قوطی کبریت کتابی بلندتر نبود از جیبم بیرون کشیدم. آن را باز کردم و خواندم: سی‌ام سپتامبر ۱۹۰۷، ساعت یازده و نیم، طرح را باید به کیلب تحویل داد و رسید گرفت.

احتیاط! من این لحظه را در تصوّرات خودم بارها و بارها مرور کرده بودم:

فرود از پله به پایین، عبور از خیابان، گذر از راهرو، ورود به پاگرد. «می خواهم شخصاً خدمت آقای محضردار برسم.»

«برای چه کاری؟»

«می خواهم طرحی را خدمتشان بدهم. مسابقه‌ی تهیه‌ی طرح سنت آنتون.»

تنها کارآموز است که اظهار تعجب می‌کند؛ مشتک را بی حرکت نگه می‌دارد، دور و بر را نگاه می‌کند، بعد باز با خجالت صورتش را به طرف خیابان، به طرف جدول‌ها برمی‌گرداند، آن هم به یاد این هشدار که رازدار باید بود. در این فضا که کهنگی و زهوار در رفتگی خودش به نوعی شیکی تبدیل شده و تمثال‌های نیاکانی والامقام که همگی حقوقدانان و وظیفه‌شناس و کوشایی بودند به دیوار نصب شده بود؛ در این جا که دوات‌ها هشتاد سال عمر می‌کردند، مشتک‌ها صد و پنجاه سال. در همین جا بود که معاملات هنگفت و جانانه‌ای بی سر و صدا انجام می‌گرفت؛ در همین جا بود که مالکیت تمام محلات شهر دست به دست می‌شد، عقد و ازدواج‌هایی رسمیت می‌یافت که مبلغ نفقه‌ای که ضمن آن‌ها برای زن مقرر می‌شد، خیلی بیش‌تر از کل مبلغی بود که یک کارمند در مدت پنج سال خدمتش دریافت می‌کرد؛ از طرفی در همین جا هم بود که وام دوهزار مارکی استاد کفاش درستکار تضمین می‌گردید، وصیت‌نامه‌ی مرد بازنشسته‌ی فرتوتی که میز عسلی کوچکی را برای نوه‌ی سوگلی‌اش به ارث می‌گذاشت حفظ و نگهداری می‌شد؛ امور حقوقی مربوط به بیوه‌زنان و ایتام، کارگران و میلیونرها همه در سکوت و رازداری انجام می‌گردید - آن‌هم روبه‌روی عبارتی که بر روی دیوار نصب شده: دست راستشان پر از رشوه است. پس هیچ علتی وجود نداشت که وقتی هنرمند جوانی در لباس سیاه پشت و روشده‌ای که از عمویش به ارث برده، بسته‌ای پیچیده در کاغذ را با طومار نقشه‌ها تسلیم می‌کرد و تصور داشت که از این بابت شخصاً باید موجبات زحمت آقای سردفتر را فراهم کند، کسی سر از روی کاغذها بلند کند. کارمند مقدم دفترخانه بسته را، طومار نقشه‌ها را، لاک زد و مهر نشان خانواده‌ی کیلب را - برّه‌ای که خون از سینه‌اش جاری بود - بر روی لاک داغ فشرد؛ در همین احوال هم خانم کارمند موبور صحیح‌العمل برگه‌ی رسید را صادر کرد: «در روز دوشنبه‌ی سی‌ام سپتامبر ۱۹۰۷، ساعت یازده و سی و پنج دقیقه‌ی پیش از ظهر، آقای هاینریش فهمل

آرشیستکت.» آیا وقتی قبض رسید را به طرف من دراز کرد، بر صورت مهربان رنگ پریده‌ی او اثری از این که مرا شناخته است دیده نمی‌شد؟ من از این ماجرای پیش‌بینی نشده خوشحال بودم، چرا که می‌دیدم زمان چیزی است واقعی. پس این روز، این دقیقه، وجود داشت. اما وجود آن را حضور من که در عالم واقع از پله‌ها پایین رفته بودم، از خیابان عبور کرده بودم، و به راهرو و پاگرد وارد شده بودم ثابت نمی‌کرد؛ حتی کارآموزی که سر بلند کرد و بعد که به یاد قانون رازداری افتاد شرمنده شد و رو برگرداند هم آن را ثابت نمی‌کرد. واقعی بودن این روز و این لحظه حتی با زخم‌های خون‌رنگ لاک و مهر هم ثابت نشد؛ بلکه با این لبخند پیش‌بینی نشده‌ی خانم کارمند دفترخانه، که لباس پشت و روشده‌ی مرا برانداز کرد و موقعی که رسید را از دست او گرفتم آهسته در گوشم گفتم: «موفق باشید آقای فهمل»، به اثبات رسید. این کلمات در طول چهار هفته و نیمی که زخمی در دل زمان ایجاد شده بود، نخستین کلماتی بود که به من یادآوری کرد در این بازی که من آن را از سر می‌گذراندم آثاری از واقعیت وجود داشته است؛ پس زمان را فقط در عالم خواب و خیال من شکل نبخشیده بودند – که در آن، آینده چون زمان حال به نظر می‌آید و زمان حال مانند چیزی که صدها سال پیش اتفاق افتاده جلوه می‌کند و گذشته تبدیل به آینده می‌شود؛ زمان چیزی بود بیش از دوران طفولیت که بتوانم مثل آن وقت‌ها که پیش پدرم می‌دویدم به آن پناه ببرم. پدر ساکت و خاموش بود. سکوت سال‌های دراز مانند لایه‌های سربی بر دور و بر او انباشته شده بود – شستی ارگ‌ها را فشرده بود، در اعیاد بزرگ مذهبی آواز خوانده بود، در مراسم تدفین درجه‌اول مفصل و در مراسم درجه‌دوم کم‌تر خوانده بود، در تدفین‌های درجه‌سوم اصلاً نخوانده بود؛ مردی این قدر ساکت و خاموش که حالا که به یادش افتادم حسابی دلم گرفت. گاو دوشیده بود، علف چیده بود، خرمن کوبیده بود، آن‌هم آن قدر که صورت خیس از عرقش چنان پوشیده از خار و خاشاک می‌شد که آدم خیال می‌کرد یک کُپه حشره بر روی آن چسبیده است. ارکستر انجمن جوانان، انجمن تیراندازان و انجمن سنت‌سیل را رهبری کرده بود. هرگز حرف نمی‌زد، هرگز فحش نمی‌داد، فقط آواز می‌خواند، چغندر خرد می‌کرد، برای خوک‌ها سیب‌زمینی آب‌پز می‌کرد، ارگ می‌زد، لباس سیاه پادوهای کلیسا را می‌پوشید و

پیراهن سفید مخصوص را هم رویش. احدی در ده متوجه نشد که او هیچ حرف نمی‌زند، چون همه عادت داشتند همیشه او را در حال کار ببینند. از چهار بچه‌اش دو تا به مرض سل مردند؛ ماند دو تا: شارلوت و من. مادرم زن باظرافت و لطیفی بود؛ یکی از آن‌هایی که عاشق گل و پشت‌دوری‌های قشنگ هستند، موقع اتوکشی آواز زمزمه می‌کنند و شب که شد پای اجاق قصه می‌گویند. پدر جان می‌کند، تخت‌خواب می‌ساخت، گونی‌ها را پر از کاه می‌کرد، مرغ‌ها را سر می‌برید، تا این‌که شارلوت هم مرد. مراسم ختم فرزند متوفا؛ کشیش می‌خواند، اما خادم جواب نمی‌داد، ارگ را به صدا در نمی‌آورد؛ هیچ صدای ارگی در کار نبود؛ از قسمت بالا جوابی نمی‌آمد؛ همه‌اش کشیش بود که می‌خواند. سکوت. وقتی که جلوی کلیسا برای رفتن به طرف قبرستان دسته تشکیل شد، کشیش آشفته‌حال پرسید: «آخر فهمل، فهمل نازنینم، پس چرا نخواندی؟» و من برای اولین بار صدای پدرم را شنیدم که چیزی می‌گفت، و از این‌که دیدم آدمی که از آن بالا، از محل نواختن ارگ به این نرمی و لطافت می‌خواند چه صدای گرفته‌ای دارد، جا خوردم؛ با نجوایی آهسته که از ته گلویش برمی‌آمد گفت: «در تدفین‌های درجه‌سوم آواز خوانده نمی‌شود.» غبار روی قسمت سفلای رود را این را گرفته بود؛ توده‌ی مه پایون رقصانی بالای مزارع چغندر درست کرده بود؛ در میان درخت‌های بید کلاغ‌ها سرو صدا راه انداخته بودند و این همه در حالی بود که کشیش آشفته‌حال دعای میت می‌خواند؛ پدر دیگر چوب رهبری را مانند اوقاتی که در انجمن جوانان، انجمن تیراندازان، انجمن سنت‌سسیل بود در هوا تاب نمی‌داد. و مطلب از این قرار بود که او بعد از این اولین جمله‌ای که از دهانش شنیدم، انگار صدای خودش را کشف کرده باشد، دیگر زبانش باز شد؛ از اسب‌ها و افسرهایی که از آن‌ها نفرت داشت، چیزها گفت، با صدایی تهدیدکننده گفت: «وای بر شما اگر مرا با مراسم درجه‌اول خاک کنید.»

دختر موبور تکرار کرد: «بله، موفقیت شما را آرزو می‌کنم.»

شاید درست‌تر این بود که رسید را برمی‌گرداندم، بسته‌ی لاک و مهرشده، طومار نقشه‌ها را، پس می‌گرفتم و به خانه برمی‌گشتم؛ دختر شهردار یا یکی از مقاطعه کارهای ساختمانی را می‌گرفتم، ادارات مخصوص آتش‌نشانی، مدرسه‌های

کوچک، کلیساهای کوچک و نمازخانه‌های کوچک می‌ساختم؛ در جشن‌های مخصوص زدن سقف ساختمان با زن صاحبخانه می‌رقصیدم و زن من هم با صاحبخانه می‌رقصید. آخر چرا خودم را با برهموکل، گرومپتر و وُلرزاین، این استوانه‌های کلیسایسازی، در انداختم، چرا؟ من که جاه‌طلب نبودم، دنبال پول نبودم؛ من که هیچ وقت به نان شب محتاج نمی‌شدم؛ می‌رفتم با کشیش، دواخانه‌دار، مهمانخانه‌دار و شهردار ورق بازی می‌کردم، در شکارهای جرگه حاضر می‌شدم، برای این دهاتی‌های نوکیسه «یک چیز مدرن» می‌ساختم... اما جوان کارآموز دیگر از نیمکت کنار پنجره خیز برداشته بود این طرف و در را برایم باز کرده بود. گفتم: «ممنون» و رفتم بیرون. از راهرو گذشتم، عرض خیابان را هم طی کردم و رفتم بالا به آتلیه؛ آرنج‌هایم را روی لبه‌ی کنار پنجره که در اثر حرکت ماشین‌های چاپ می‌لرزید تکیه دادم. روز سی‌ام سپتامبر ۱۹۰۷، حدود ساعت یازده و چهل و پنج دقیقه بود...

«بله دیگر، لئونوره، این ماشین‌های چاپ باعث گرفتاری است؛ اگر حواسم جمع نبود خدا می‌داند تا حالا چند تا فنجان شکسته بود. بچه‌جان، عجله‌ای در کار نیست، خودت را نکش. اگر همین‌طور پیش برود، کاری را که من در طول پنجاه و یک سال نتوانستم مرتب بکنم، شما ظرف یک هفته فیصله می‌دهید. نه، ممنون، من شیرینی نمی‌خواهم. اجازه هست شما را بچه خطاب کنم؟ لازم نیست از زبان بازی‌های پیرمردی مثل من سرخ و سفید بشوید. لئونوره، من دیگر جزو آثار تاریخی به حساب می‌آیم و آثار تاریخی هم به کسی ضرری نمی‌زنند؛ من دیوانه‌ی پیرمرد هنوز هم که هنوز است صبح‌ها می‌روم به کافه کروئر و آن‌جا با وجود این که مدت‌هاست از پنیر فلفل‌دار لذت نمی‌برم، پنیر فلفل‌دار می‌خورم؛ در قبال معاصرانم این دین را به گردن دارم که اسطوره‌ی خودم را ضایع و خراب نکنم؛ یتیم‌خانه‌ای دایر خواهم کرد، شاید هم مدرسه‌ای؛ خرج تحصیل شاگردان بی‌بضاعتی را خواهم داد، و یک روزی، یک جایی، مجسمه‌ی مرا خواهند ریخت و از آن پرده‌برداری خواهند کرد. آن وقت شما باید آن کنار بایستید، لئونوره، و بزنید زیر خنده – شما خنده‌ی قشنگی دارید، این را می‌دانستید؟ اما من دیگر نمی‌توانم

بخندم، خندیدن از یادم رفته. همیشه اعتقاد داشته‌ام که خنده خودش در حکم سلاحی است - البته که نبود؛ این یک اشتباه و فریب کوچک بود. اگر دلتان بخواهد شما را با خودم به مجلس رقص دانشگاهی‌ها می‌برم؛ شما را خواهرزاده‌ام معرفی می‌کنم. آن‌جا باید شامپانی بخورید، برقصید و با جوانی آشنا بشوید که برازنده‌ی شما باشد و شما را دوست بدارد. من هم یک جهیزیه‌ی حسابی به شما خواهم داد؛ بله. خوب، با خیال راحت این را تماشا کنید: سه متر در دو متر. منظره‌ی عمومی و سراسری سنت‌آنتون. این تابلو از پنجاه و یک سال پیش همین‌جا توی آتلیه آویزان است؛ وقتی هم که سقف اتاق ریخت، سر جای خودش ماند. آن چند تا لکه‌ی ناجور هم در همان ماجرا ایجاد شد. این اولین سفارش بزرگی بود که گرفتم، سفارشی کلان؛ و من آن موقع هنوز سی سالم تمام نشده بود که شدم مردی خودساخته.»

و در سال ۱۹۱۷ دل و جرئت دست‌زدن به کاری را نداشتم که یوهانا، زخم، به‌جای من کرد: یوهانا شعری را که هاینریش، وقتی آن بالا پهلوی آلاچیق ایستاده بود در دست داشت، قاپید؛ این شعری بود که او باید از بر می‌کرد. با صدای جدی بیچگانه‌ی خود چنین می‌خواند:

پطرس، دروازه‌بان آسمان، گفت:

«مطلب را به‌مقام بالاتر عرضه خواهم داشت.»

و عجب، دیری نپایید که بازگشت:

«جناب بلوشر، توفیق یار شماست!

مرخصی به مدتی نامحدود.»

(چنین گفت و دروازه‌ی آسمان را گشود.)

ای مرد تیزخشم، راهی شو و ضربه را فرود آور؛

دست خدای قدیم و ازلی همراه تو خواهد بود.

روبرت هنوز دو سال نداشت و او تو هنوز به دنیا نیامده بود. من در مرخصی بودم و از مدت‌ها پیش آنچه را به‌ابهام فهمیده بودم به‌روشنی می‌دیدم، و آن این‌که: طنز کفایت نمی‌کرد و هرگز هم نخواهد کرد؛ و دیگر این‌که طنز فقط تریاکی،

مخدري براي برگزیدگان است و بس، و من می‌بایست کاری را می‌کردم که یوهانا در آن روز کرد؛ لازم بود که در لباس سروانی خود با این پسر بچه وارد گفت‌وگو شوم، اما من فقط همان‌طور سراپا گوش بودم و پسر شعرش را چنین پی‌گرفت:

بلوشر است آن‌کس که فرود آمد؛

آمد تا فتحی را از پس فتحی دیگر نصیب ما کند،

به پیش با هلله - و هیندنبورگ،

که رهاننده‌ی پروس شرقی است، همچون حصارى استوار،

تا آن زمان که هنوز جنگل‌های آلمان پایرجاست،

تا هنگامی که هنوز پرچم آلمان در اهتزاز است،

تا روزگاری که هنوز یک کلمه‌ی آلمانی برقرار است،

تا دنیا دنیا است،

این نام پایدار باد!

منقوش بر سنگ، منقور در آهن.

تو، ای قهرمان ما! برای توست که قلب ما می‌تپد:

هیندنبورگ! به پیش!

یوهانا کاغذ را از دست بچه کشید، ریزریز کرد و تکه‌پاره‌هایش را از آن‌بالا ریخت توی خیابان، که مثل دانه‌های برف بارید و پخش شد جلوی مغازه‌ی گرتس، که در آن روزها هیچ لاشه‌ی گرازی جلویش آویزان نبود. حوادث قهری حکمفرما بود.

بین، لئونوره، وقتی که می‌خواهند از مجسمه‌ی من پرده بردارند، دیگر ریشخند کافی نیست، تف بینداز به آن، بچه‌جان؛ به نام پسرم هاینریش؛ به نام او تو که این قدر بچه‌ی مهربان و نجیبی بود و به این علت که این قدر مهربان و نجیب بود، این قدر مطیع و حرف‌گوش کن، تا این اندازه با من غریب و بیگانه شد؛ آن قدر بیگانه که دیگر هیچ‌کس در دنیا از این نظر به پایش نمی‌رسید؛ و به نام ادیت، تنها بره‌ای که در عمرم دیده‌ام. من او را، مادر نوه‌ام را دوست داشتم، و نمی‌توانستم کمکش کنم؛ به

نام آن شاگردنچار که فقط دو دفعه دیدمش و به نام جوانی که هرگز ندیدمش و نتوانستم به او کمک کنم؛ همان کسی که از طرف روبرت برای ما پیغام و خبر می آورد؛ تکه کاغذهایی به اندازه‌ی لفاف آب‌نبات را توی صندوق نامه‌ها می انداخت و به علت ارتکاب این جنایت در یکی از اردوگاه‌ها سربه‌نیست شد. روبرت همیشه هوشیار و سردمزاج بود، هیچ اهل شوخی و لودگی نبود. او تو با او فرق می کرد، دل داشت، گرمی و صفا داشت، و با وجود این ناگهان سر سفره‌ی گرگ نشست و با ما بیگانه شد. تف بینداز به مجسمه‌ی من، لئونوره؛ بهشان بگو که خودم این را از تو خواسته‌ام. می توانم نوشته هم به تو بدهم و آن را، امضای خودم را، به تصدیق دفترخانه هم برسانم. باید به چشم خودت این جوان را که این جمله را به من فهماند می دیدی: فرشتگان فرود آمدند و او را یاری دادند – شاگردنچار بود؛ می دانی؟ سرش را بریدند. باید ادیت و برادرش را می دیدی. من برادرش را فقط و فقط یک دفعه دیدم؛ دیدم که آمد، از حیاطمان گذشت و رفت بالا پیش روبرت. پشت پنجره‌ی اتاق خواب ایستاده بودم؛ او را فقط نیم دقیقه دیدم، و ترسیدم. او بار نکبت و برکت، هردو، را بر روی شانه‌های خود داشت: شرلاً. هرگز نفهمیدم اسم تعمیدی این بنده‌ی خدا چیست؛ مثل مأموران اجرای محکمه‌ی عدل الاهی بود که برای صورت حساب‌های پرداخت نشده علامت‌های نامرئی گروگیری روی در خانه‌ها می چسبانند. می دانستم که پسرم را خواهد خواست؛ از میان پسران من که هنوز عمرشان به این دنیا بود آن را که از همه بزرگ‌تر و بااستعدادتر است خواهد خواست؛ و چیزی نگفتم تا او با شانه‌های افتاده از وسط حیاط بگذرد. همین طور هم شد؛ برادر ادیت پسرم را ضبط کرد. ادیت طور دیگری بود؛ او با متانت و وقار مذهبی‌اش چنان عظمت و ابهتی داشت که طنز و شوخی با مذهب را هم برای خودش مجاز می دانست. در بحبوحه‌ی بمباران‌ها با بچه‌هایش غش غش می خندید؛ روی بچه‌هایش نام‌هایی از اسامی موجود در کتاب مقدس گذاشته بود مثل یوزف و روت؛ از مرگ هم ترس و وحشتی در دل نداشت. این زن هرگز نفهمید که من چرا در مرگ بچه‌هایم، یوهانا و هاینریش، این قدر عزادارم؛ و او دیگر هرگز خبردار نشد که او تو هم مرد – همان غریبه‌ای که از همه به من نزدیک‌تر بود. او تو آتلیه‌ی مرا، طرح‌های مرا دوست داشت؛ با من به محل ساختمان‌ها

می آمد، در جشن هایی که به مناسبت زدن سقف های ساختمان برپا می شد، آبجو می خورد، مورد توجه و علاقه ی مخصوص کارگران ساختمانی بود؛ ولی امروز در جشن تولد من شرکت نخواهد کرد - راستی چند نفر را دعوت کرده ایم؟ من دیگر حتی با انگشت های یک دستم هم می توانم تخم و ترکه ام را بشمرم: روبرت، یوزف، روت، یوهانا و خودم. لئونوره جای یوهانا خواهد نشست، و خب اگر یوزف با آن جوش و خروش خاص جوانان از پیشرفت کارهای ساختمانی در سنت آنتون چیزی بپرسد، چه جوابی به او بدهم؟ جشن زدن سقف در آخر اکتبر؛ راهب ها می خواهند دعای قبل از میلاد مسیح را در کلیسای جدید بخوانند. استخوان های پوسیده ام لرزانند^۱، لئونوره، و آن ها بره های مرا به چرانبردند.

باید قبض رسید را برمی گرداندم، مهر قرمز رنگ را می شکستم و از بین می بردم؛ در آن صورت دیگر لازم نبود این جا بایستم و چشم به راه این دختر، یعنی نوه ام، بمانم - چه دختر مومشکی خوشگلی! نوزده ساله؛ درست به سن و سال یوهانا، آن وقت که من پنجاه و یک سال پیش این بالا ایستاده بودم و او را آن طرف، روی پشت بام دیدم. حتی عنوان کتابش را می توانستم بخوانم: عشق و دسیسه - نکند این خود یوهانا باشد که حالا آن طرف دارد عشق و دسیسه می خواند؛ یعنی واقعاً این خودش نیست، که دارد با روبرت در رستوران لوون ناهار می خورد؟ مگر من در اتاقک دربان، آن سیگار برگ را گوشه ای نگذاشتم و از چنگ صحبت های خودمانی مردانه با ستوان ها درنرفتم فقط برای این که این بالا از ده و نیم تا پنج چندک بنشینم، فقط برای این که این جا باشم؟ از مقابل فرم های روی هم چیده شده ی کتاب، از جلوی این اوراق تازه چاپ مربوط به کلیساها، عبور کردم و آمدم بالا. توی این بعد از ظهر روز شنبه باز چه چیزهایی دارند روی کاغذ سفید چاپ می زنند؟ موعظه است یا اوراق تبلیغات انتخاباتی برای کلیه ی کسانی که سر سفره ی گرگ نشسته اند؟ آن جا دیوارها می لرزند، پله ها تکان می خورند و دخترهای کارگر مرتب فرم های تازه می آورند و آن ها را تا دم در آتلیه روی هم می چینند. من آن بالا دراز کشیده بودم و هنر «بودن و دیگر هیچ» را تمرین می کردم؛ انگار در معرض مکش یک کانال سیاه باد قرار گرفته باشم که مرا به بیرون می کشد و

۱. جمله ی آغازین یکی از سرودهای سربازان نازی.

به ناکجا پرتاب می‌کند. به آن جا کشیده می‌شدم - به کجا؟ - باد مرالوله می‌کرد و با رنج و مرارت بسیار می‌پیچاند و در بیهودگی غرق می‌کرد؛ بچه‌هایی را می‌دیدم که می‌خواستم داشته باشم، شراب‌هایی را می‌دیدم که می‌خواستم بنوشم و بیمارستان‌ها و کلیساهایی را می‌دیدم که می‌خواستم بسازم؛ و علی‌الدوام صدای پاره‌آجرها و کلوخ‌هایی را می‌شنیدم که بر روی تابوتم می‌افتاد. صدای خفه و مبهم طبیل‌هایی به گوشم می‌رسید که دست از سرم برنمی‌داشت؛ آواز زنان کارگری را می‌شنیدم که فرم‌ها را تا می‌زدند، بسته‌بندی می‌کردند - آوازهای شادمانه‌ای که با هم یکی می‌شدند و نغمه‌های گرفته و غم‌باری که متفرق و ازهم‌گسسته به گوش می‌رسیدند؛ این جماعت آوازهایی در حال و هوای شادی‌های معمولی و ساده‌ی ساعت‌های بعد از کار می‌خواندند؛ اما در نظر من وضع طوری بود که خیال می‌کردم این صداها مرثیه‌ای است که بر سر مزار من خوانده می‌شود. عشق در رقاص خانه؛ خوشبختی در دناک کنار دیوار قبرستان و در میان علف‌هایی که عطر پاییز از آن‌ها بلند است؛ اشک‌های مادر پیر طلایه‌ی شادی‌های مادر جوان است؛ مالیخولیای یتیم‌خانه که در آن دختر جوان دلیری تصمیم گرفت پا کدامن بماند. با این حال این چیزها هم به سرشان می‌آمد، در رقاص خانه به سرشان می‌آمد؛ خوشبختی در دناک کنار دیوار قبرستان، در میان علف‌هایی که بوی پاییز از آن‌ها بلند است - اما صدای دختران کارگر مانند صدای چرخ چاهی که دلوش در میان آبی را کد حرکت کند بلند بود؛ این آوازاها همزمان با کلوخ‌هایی که بر روی تابوت من می‌ریخت در حکم نوحه‌ای بود که بر سر قبرم می‌خواندند. از زیر پلک به دیوارهای آتلیه‌ام که با طرح‌های خودم آن‌ها را پوشانده بودم نگاهی انداختم: عکس صومعه‌ی سنت‌آنتون در وسط دیوار که با سرعت ۱:۲۰۰ دورین گرفته شده بود عظمتی چشمگیر داشت. در جلوی آبادی اشتهلینگرگروته گاو‌هایی در حال چرا بودند و بر فراز مزرعه‌ی سیب‌زمینی‌ای که محصولش را برداشته و کلش‌اش را آتش داده بودند، دود غلیظی دیده می‌شد. بعد نوبت می‌رسید به صومعه، با آن جلال و هیمنه‌اش به سبک کلیساهای رومی، که من بی‌محابا آن را به تقلید از کلیساهای جامع ساخته بودم، با راهرو‌هایی یقور، کوتاه و تاریک؛ حجره‌ها، غذاخوری، کتابخانه؛ در وسط راهرو مجسمه‌ی آنتونیوس مقدس؛ محوطه‌ی چارگوش بزرگی با بناهای مخصوص

کشاورزی، انبارها، اصطبل‌ها، گاریخانه‌ها؛ آسیابی مخصوص با ناوایی، خانه‌ی مسکونی قشنگی برای پیشکار که وظیفه‌ی ترو خشک کردن زائران را هم به عهده داشت. در آن‌جا زیر درختان سربه‌فلک‌کشیده میز و صندلی‌های ساده‌ای تعبیه شده بود که بر روی آن‌ها می‌شد توشه‌ی راه را به همراه شراب گس سیب یا آبجو خورد. در افق نشانه‌هایی از آبادی دوم دیده می‌شد: گورلینگراشتوهل؛ نمازخانه، گورستان، چهارخانه‌ی روستایی، گاوهای در حال چرا. ردیف صنوبرها ضلع راست زمین مهیای کشت را محصور می‌کرد که راهب‌های خادم در آن‌جا تاک می‌نشانند و کلم و سیب‌زمینی و سبزی و غله هم در همان‌جا می‌روید و در کندوهایش قرار بود عسل جمع شود.

بیست دقیقه پیش در قبال رسید تحویل داده شده بود؛ طرح با نقشه‌ی جزئیات و محاسبات کامل. من با قلمی تیز ارقام و اطلاعات را در آن وارد کرده بودم. با چشمانی که برق می‌زد به طرح خیره شده بودم طوری که انگار ساختمان واقعاً در آن‌جا قرار دارد؛ عیناً مانند این که دارم از پنجره بیرون را تماشا می‌کنم - راهب‌ها در آن‌جا پشت خم کرده بودند، زائران شراب سیب می‌خوردند و در همین احوال دختران کارگردر آن پایین با آوازشان، با صدایشان، در آرزوی به سر رسیدن ساعت کار، نوحه‌های خود را، شاد و غمگین، به سوی من در این بالا روانه می‌کردند. چشم‌ها را بستم. سرمایی را احساس کردم که تازه پنجاه سال بعد که دیگر برای خودم مردی خودساخته بودم و زندگی در حول و حوشم جریان داشت، می‌توانستم حس اش کنم.

این چهار هفته و نیم عجب پایان‌ناپذیر بود. دست به هر کاری می‌زدم همان چیزی بود که قبلاً در عالم خواب آن را پیش‌بینی کرده بودم؛ فقط می‌ماند دعای صبح، و فاصله‌ی بین ساعت ده و نیم صبح و پنج عصر. من فقط از این چیزهای پیش‌بینی نشده خوشم می‌آمد که برای من تبسمی مختصر، و دوبار «موفق باشید آقای فهمل» را هدیه آورده بود. همین که چشم‌ها را هم می‌گذاشتم، باز زمان همچون طیفی تقسیم می‌شد: گذشته، حال، آینده؛ پنجاه سال بعد بزرگ‌ترین نوه‌ی من دیگر بیست و پنج ساله خواهد بود و پسرانم بسیار مسن و جاف‌تاده، درست مثل آقایان متشخصی که با تحویل دادن طرح، خودم را هم تسلیمشان کردم.

کورمال کورمال دنبال رسید گشتم؛ همان جا بود؛ واقعاً. فردا صبح زود هیئت داوران تشکیل خواهد شد و وضع دگرگون شده را روشن خواهد کرد که عبارت باشد از طرح چهارم. جبهه‌بندی‌ها مشخص شده بود: دو نفر طرفدار گرومپتر، دو تا هم طرفدار برهموکل، و یک نفر دیگر که در میان این جمع پنج نفره از همه مهم‌تر، جوان‌تر و ریزنقش‌تر بود، یعنی رئیس صومعه، طرفدار وُلرزاین. رئیس صومعه دلبسته‌ی آثار رمانیتک بود. حتماً کار بالا خواهد گرفت، چون هر دو عضو رشوه‌خوارِ ژوری حتماً بیش‌تر از همه جوش خواهند زد و دلایل هنری و فنی را پیش خواهند کشید. تعویق جلسه. این پسرهای تخس سرزده وارد شد و کار را خراب کرد. با ناراحتی فهمیده بودند که رئیس صومعه علناً طرح من را پسندیده؛ چند مرتبه روبه‌روی نقشه ایستاده و از گیلان شرابش جرعه‌ای نوشیده بود – همه چیز به خوبی جای خودش را در محیط پیدا کرده بود: کارآمدی محوطه‌ی چارگوش کشاورزی در قبال صلابت چارگوش راهروها و حجره‌ها به وضوح رعایت شده بود؛ چاه‌ها، سرپناه زائران؛ از همه‌ی این‌ها خوشش آمده بود؛ تبسمی کرده بود. در این جا او یک سر و گردن از دیگران بلندتر خواهد بود، با احساسی چنان عمیق در طرح فرورفته بود که انگار در ملک شخصی‌اش گردش می‌کرد: در تالار غذاخوری حکومت می‌کرد، در قسمت علیای کلیسا جلوس می‌کرد، به عیادت برادران بیمار می‌رفت، به پیشکار سری می‌زد و شراب را امتحان می‌کرد، مشتی غله برمی‌داشت و می‌گذاشت از لای انگشتانش بریزند روی زمین؛ دستور تهیه‌ی نان برای برادران و تهیدستان می‌داد، آن‌هم از غله‌ای که از مزارع او برداشت کرده‌اند؛ بله، آرشیوتک جوان برای فقرا اتاق کوچکی، سرپناهی در نظر گرفته بود، درست پهلوی دروازه؛ در بیرون، نیمکت‌هایی برای تابستان و در داخل چند صندلی، یک میز، یک بخاری برای زمستان. «آقایان عزیز، برای من جای کوچک‌ترین تردیدی نیست؛ بدون هیچ قید و شرطی به طرح – راستی اسمش چه بود؟ – به طرح فہمل رأی می‌دهم؛ و ببینید، هزینه‌ی برآوردشده را ببینید: سیصد هزار مارک؛ از ارزان‌ترین طرح‌های دیگر هم ارزان‌تر!» لاکِ بسته‌هایی که باز کرده بودند روی میز را پر کرده بود، و حالا متخصصان روی چنین میزی مشت می‌کوبیدند تا بحث اصلی و بزرگ را شروع کنند: «پدر بزرگوار، حرف ما را باور

بفرمایید، خیلی وقت‌ها یک تازه‌کار می‌آید و قیمت‌ها را هم می‌شکند، اما اگر چنین آدمی چهار هفته قبل از جشن سقف‌گذاری آمد و گفت نفسش بند آمده، آن وقت چه می‌فرمایید؟ نیم میلیون اضافه‌خرج در مورد چنین طرح‌های کلانی ابداً امر نامتعارفی نیست. به حرف ما آدم‌های سرد و گرم چشیده اعتماد کنید. آخر کدام بانک می‌آید ضمانت این جوانک بی‌تجربه‌ی ناشناس را بکند، و برای طرحش تضمین بدهد؟ اصلاً مگر پول و پله دارد؟» شلیک خنده بر سر و روی رئیس جوان صومعه باریدن گرفت. «دارایی به گفته‌ی خودش هشت هزار مارک.» جنجال. آقایان ناراحت و عصبانی از هم جدا شدند. هیچ‌کس به کمک پدر روحانی نیامد. تعویق جلسه به مدت چهار هفته. چه کسی به این جوان دهاتی مواز ته زده، که به زحمت سی سالش می‌شد، طبق مقررات اساسنامه رأی قاطع داده بود - آن هم به نحوی که علیه او کاری صورت نمی‌گرفت، ولی له او بلافاصله مطلب را می‌شد مختومه کرد؟

صدای تلفن‌ها لحظه‌ای قطع نمی‌شد. پیک‌ها عرق‌ریزان با نامه‌های فوری از دفتر نخست‌وزیر به طرف مقرّ اسقف اعظم، از مقرّ اسقف اعظم به طرف حوزه‌ی روحانیون، به تک‌و‌دو افتادند و در همین حوزه‌ی روحانیون بود که نماینده‌ی تام‌الاختیار کرسی اسقفی داشت درباره‌ی امتیازات سبک گوتیکِ نو داد سخن می‌داد؛ همین شخص با صورتی چون گلوله‌ی آتش دوید به طرف درشکه‌ای که منتظرش بود. صدای تراق تراق سم اسب‌ها روی سنگفرش خیابان دور شد. چرخ‌هایی که جرق جرق صدا می‌کردند منحنی‌های خطرناکی را طی کردند؛ عجله، عجله؛ گزارش، گزارش! فهمل؟ به گوشمان نخورده. طرح؟ از نظر فنی عالی، از نظر محاسبات هم - باید انصاف داد عالی جناب - تا جایی که می‌شود گفت اطمینان‌بخش، اما سبک چه؟ دل آدم را به هم می‌زند؛ مگر از روی نعلش من بگذرند. نعلش؟ اسقف اعظم لبخندی زد. مزاج هنرمند، پروفیسور، آتشین است؛ عواطف و احساسات بیش از حد. نعلش! خب، خب. پرسش‌های رمزی از طرف گرومپتر برای برهموکل، از طرف برهموکل برای وُلر زاین فرستاده می‌شد - این جا دیگر دشمنان خونی برای چند روز به هم دست اتحاد دادند؛ در نامه‌ها و تلفن‌های رمزی از هم چیزهایی می‌پرسیدند: «گل کلم فاسد می‌شود؟» - که معنی می‌داد: «آیا می‌شود

رؤسای صومعه را معزول کرد؟» - پاسخ ویرانگر چنین بود: «گل کلم فاسد نمی شود.»

چهار هفته و نیم سرم را دزدیده بودم - چه قبر آرام و بی سرو صدایی داشتم - آن وقت کم کم خاک تکان خورد، در کنارم و روی سرم پس و پیش شد؛ در آن حین آواز متناوب زنان کارگر گیج و منگم کرده بود، کار دیگری نمی شد کرد؛ اما خب، وقتی می آمدند نبش قبر می کردند و درپوش را از رویم برمی داشتند، بهتر بود که من هم به خود تکانی بدهم، کاری انجام بدهم. این ها مرا برمی گرداندند به زمان؛ به زمانی که در آن هر روز نام مخصوصی داشت، هر ساعت وظایف خاصی را ایجاب می کرد. بازی جلدی می شد؛ دیگر نمی شد حدود ساعت دو سوپ نخود را از آشپزخانه‌ی محقرم آورد؛ من این سوپ را دیگر گرم نمی کردم، آن را سرد سرد می خوردم. غذا برایم اهمیت نداشت، پول و شهرت اهمیت نداشت، از خود بازی کیف می کردم؛ از سیگار برگ خوشم می آمد و هوس زن کرده بودم، هوس زن خودم را کرده بودم. آیا این همان زنی خواهد بود که او را آن بالا، روی پشت بام دیده‌ام - سیاه مو، خوشگل و کشیده؛ یوهانا کیلب؟ فردا اسم مرا خواهد دانست. آیا هوس هر زنی را کرده بودم، یا فقط او را می خواستم؟ دیگر تحملش را نداشتم که مدام با مردها باشم؛ همه شان در نظرم موجودات مسخره‌ای بودند؛ هم متدین هایشان و هم بی دین هایشان؛ هم کسانی که لطیفه‌های رکیک تعریف می کردند، و هم آن‌هایی که به این لطیفه‌ها گوش می دادند؛ بیلیاردبازها، ستوان‌های احتیاط، خوانندگان، دربان و پیشخدمت‌ها. دیگر از این ها دلم به هم می خورد. از ساعت‌های پنج و شش بعد از ظهر خوشم می آمد. صورت زن‌های کارگری را که گروه گروه می زدند بیرون و من از میان آن‌ها از وسط در بزرگ عبور می کردم دوست داشتم؛ صورت‌های شهوت‌انگیز این‌ها را که بی وقفه به این عالم زودگذر و فانی باج می دادند و مالیات می پرداختند، دوست داشتم؛ چه بهتر که با یکی از این‌ها می رفتم به رقص، در کنار او پای دیوار قبرستان، در میان علف‌هایی که عطر پاییز از آن‌ها بلند بود دراز می کشیدم؛ قبض رسید را پاره می کردم و بازی بزرگ را رها می کردم به امان خدا. این دخترها می خندیدند، آواز می خواندند، با اشتهای تمام می خوردند و می نوشیدند، گریه می کردند و مثل آن زنی که‌های قلابی نبودند که از من به عنوان

مردی که یک اتاق میله در اختیار دارد، برای ناز و نوازشی که در نظرشان عملی بود بسیار متهورانه، دعوت می‌کردند. ولی هنوز این اشخاص و لوازم مال من بودند، سیاهی لشکر گوش به فرمان من بود - بله همین روز آخر را می‌گویم که به سوپ نخود سرد میل نداشتیم و تنبل‌تر از آن هم بودم که آن را برای خودم گرم کنم. می‌خواستم آن بازی‌ای را که در بیزاری و دلتنگی بعد از ظهرهای این شهر کوچک طرح ریخته بودم تا آخر دنبال کنم. بعد از این که به اندازه‌ی کافی ملاطفاً امتحان می‌شد و نسبت به انواع سنگ‌ها اظهار نظر می‌کردم، از قائم‌بودن دیوارها مطمئن می‌شدم و دلتنگی و ملال میخانه‌های تاریک را بر دلتنگی و ملال دفتر کار ترجیح می‌دادم، شروع می‌کردم به طراحی صومعه، آن‌هم بر روی تکه‌های کوچک کاغذ. بازی دیگر از من دست‌بردار نبود. طرح‌ها بزرگ‌تر می‌شد و تصورات من دقیق‌تر؛ و تقریباً بدون این که ملتفت باشم ناگهان خودم را در بحبوحه‌ی کار محاسبات دیدم. حساب کردن یاد گرفتم، نقشه‌کشی یاد گرفتم - بفرمایید؛ پنجاه مارک فرستادم پیش کیلب و اسناد و مدارک را برایم فرستادند. بعد از ظهر یکی از روزهای یکشنبه رفتم کیسلینگن. مزارع شکوفان گندم، چغندرکاری‌های به رنگ سبز تیره، و جنگل را، یعنی جایی که روزی می‌بایست صومعه در آن برپا شود، از نزدیک دیدم. به بازی ادامه دادم. در کار دشمنانی که نامشان را همکاران با نفرتی توأم با خلسه بر زبان می‌آوردند باریک شدم - برهموکل، گرومپتر، وُلرزاین؛ در کارهایشان خوب باریک شدم: کلیساها، بیمارستان‌ها، نمازخانه، گنبد وُلرزاین. بی‌مزگی و بی‌نمکی این بناها را حس می‌کردم، بو می‌کشیدم. آینده دم دستم بود، مثل سرزمینی که باید فتحش کرد، زمینی ناشناس که در دلش سکه‌های طلا دفن کرده باشند؛ فقط کسی این سکه‌ها را به چنگ می‌آورد که با راه و روش کار آشنا باشد. آینده را به دست گرفتم - فقط لازم بود دست دراز کنم؛ زمان خودش عامل قدرتمندی بود و اگر من مهارت دست‌ها و ریاضیات مغزم را در قبال چند سکه‌ی طلا در اختیار قالتاق‌ها و کلاهبردارها می‌گذاشتم، زمان مورد بی‌حرمتی قرار می‌گرفت و به سرعت برق و باد می‌گذشت. کاغذ خریدم؛ مداد، جداول محاسبات و کتاب‌های مورد نیاز را. بازی‌ای که برای من تنها به قیمت یک چیز تمام می‌شد و بس: زمان. زمان به اندازه‌ی کافی داشتم؛ زیاد هم می‌آوردم. یکشنبه‌ها روز تجسس

بود. محل ساختمان را مطالعه کردم، جاده‌ها را زیر پا گذاشتم. مودست‌گاسه، در ساختمان شماره‌ی ۷ آتلیه‌ای کرایه می‌دادند؛ در خانه‌ی روبه‌رو، شماره‌ی ۸، سردفتری زندگی می‌کرد که طرح‌ها را لاک و مهر شده نگه می‌داشت. مرزها باز بود، فقط کافی بود حرکت کنم. و حالا دیگر در میانه‌ی راه فتح این سرزمین بودم؛ نصف آن به مالکیت من درآمده بود. حالا، که تازه دشمن به خواب رفته بود، من اعلان جنگ کردم – یک بار دیگر دنبال قبض رسیدم گشتم؛ سرجایش بود.

پس فردا اولین مراجعه کننده از آستانه‌ی آتلیه خواهد گذشت؛ رئیس صومعه، جوان، با چشمانی میشی، هوشیار؛ اگرچه هنوز در کار ریاست تجربه‌ای نداشت، آمرانه رفتار می‌کرد. «از کجا می‌دانستید که جدایی بین برادران و راهبان در سالن غذاخوری از طرف پدر روحانی ما، بندیکت، پیش‌بینی نشده بود؟» به بالا و پایین قدم می‌زد، و مرتباً به طرح نگاه می‌کرد؛ پرسید: «از پس کار برخوردارید آمد؟ نکند وسط کار جا بزنید، مبادا حرف این مردک عیب‌جو درست از آب دربیاید.» و من البته از این بازی بزرگ که ممکن بود از روی کاغذ سر بردارد و له و لورده‌ام کند ترس برم داشته بود. عملاً وارد بازی شده بودم ولی هیچ این را برای خودم روشن نکرده بودم که می‌توانم برنده‌اش باشم. برای من همین شهرت که یکه و تنها در برابر برهموکل، گرومپتر و وُلرزاین قد علم کرده‌ام کافی بود، اما آیا می‌توانستم آن‌ها را زمین هم بزنم؟ می‌ترسیدم ولی با وجود این گفتم: «بله، از پس کار برخوردارم آمد، پدر بزرگوار.» سر تکان داد، تبسمی کرد و رفت.

ساعت پنج در میان سیل زنان کارگر از در ورودی گذشتم و طبق برنامه به گردش و پیاده‌روی بعد از کار رفتم. زنان زیبای پوشیده‌رویی را دیدم که در درشکه‌ها به‌سوی وعده‌گاه خود با ستوان‌هایی می‌رفتند که همراه با موسیقی ملایم مشروب‌های قوی می‌خوردند. من هر روز حدود چهار کیلومتر و به مدت یک ساعت پیاده‌روی می‌کردم و همیشه هم مسیری معین را در زمانی معین طی می‌کردم. می‌بایست مرا می‌دیدند، مرا در اوقات معین در جاهای معین می‌دیدند؛ زنان فروشنده، بانکداران و جواهرفروش‌ها، فاحشه‌ها و مأموران قطار، شاگردمغازه‌ها، پیشخدمت‌ها و خانم‌های خانه‌دار. لازم بود آن‌ها مرا ببینند و

می دیدند هم؛ از پنج تا شش، با سیگار برگ در گوشه‌ی دهان. می دانم، کار گستاخانه‌ای است، ولی من هنرمندم، وظیفه دارم از هم‌رنگ شدن با جماعت خودداری کنم؛ این حق را هم دارم که جلوی نوازندگان ارگ توقف کنم؛ نوازندگانی که می خواهند از حال و هوای خیال‌انگیز ساعت‌های پس از تعطیل کار بهره ببرند. این جا خیابانی رؤیایی بود که از عوالم رؤیایی می‌گذشت: سیاهی لشکرهای من مفصل‌های روغن زده و نرمی داشتند و نخ‌هایی نامرئی آن‌ها را به حرکت وامی داشت؛ دهان‌هایشان به گفتن کلماتی باز می‌شد که من اجازه‌ی اظهار آن‌ها را می‌دادم – نغمه‌ی سرد گوی‌های بیلیارد در هتل پرنس هاینریش: سفید بر زمینه‌ی سبز، قرمز بر زمینه‌ی سبز؛ عروسک‌های خیمه‌شب‌بازی بازوهای خود را خم می‌کردند تا با چوبدست ضربه‌ای بزنند، تا لیوان‌های آبجو را به دهان نزدیک کنند؛ امتیازها را جمع می‌زدند، چند دور بازی می‌کردند، و خیلی همکارانه دستی روی شانه‌ی من می‌زدند: «بله، بله؛ نه، نه؛ گل کاشتی! بد آوردی!» وقتی که من صدای برخورد کلوخ‌ها را با تابوتم می‌شنیدم، ضجه‌ی مرگ ادیت در راه بود، و آخرین نگاه شاگردنچار موبور، آماده بود تا در سپیده‌ی صبح به دیوارهای زندان بیفتد.

با زن و بچه‌ام به کیساتال رفتم. با غرور تمام حاصل فعالیت ایام جوانی‌ام را به آن‌ها نشان دادم؛ صومعه‌ای را نشانشان دادم که دیگر پا به سن گذاشته بود و جای پای سال‌ها را بر صورت خودم نمی‌توانستم ببینم اما بر چهره‌ی آن به‌خوبی هویدا بود. قهوه در اتاق پذیرایی، نان شیرینی از آرد گندمی که محصول زمین‌های خودشان بود، با آلوهای که خودشان چیده بودند و خامه‌ای که از شیر گاوهای خودشان تهیه شده بود. به پسران من اجازه دادند که وارد زاویه شوند؛ زنم ناچار شد با دخترهایی که هر هر می‌کردند بیرون بماند – چهار پسر، سه دختر؛ روی هم هفت بچه، که قرار بود هفت هفت تا نوه برایم درست کنند، و رئیس صومعه به من لب‌خندی زد: «ما با همدیگر همسایه هم شده‌ایم.» بله، من هر دو آبادی اشتهلینگرگروته و گرولینگراشتوهل را خریده بودم.

«آخ، لئونوره، باز هم کافه کرونر؟ نه، من که به تأکید گفتم شامپانی نباشد. از شامپانی

نفرت دارم؛ و حالا دیگر، بچه‌جان، لطفاً کار را تعطیل کنید. و ممکن است یک تا کسی برای من بگیرید؟ - ساعت دو؛ مقابل همین در ورودی بایستد. شاید بتوانم شما را هم تا یک جاهایی برسانم. نه، از راه بلسنفلد نمی‌روم. اگر دلشان خواست می‌توانیم موضوع را روشن کنیم.»

از پنجره روگرداند؛ متوجه داخل آتلیه شد که طرح بزرگ سنت‌آنتون همچنان بر دیوارش آویخته بود. گرد و خاکی که دست‌های پرکار این دختر، علی‌رغم احتیاط فراوان، در اتاق برانگیخته بود، فضا را از خود می‌آکند. دختر با چهره‌ای باز قفسه‌ی آهنی را خالی کرد و حالا مقدار زیادی اسکناس را که سی و پنج سالی می‌شد از اعتبار افتاده بود پیش چشم او گرفت؛ بعد در حالی که سر تکان می‌داد بسته‌اسکناسی دیگر را که ده سال قبل از رواج افتاده بود نشان داد و آنگاه اسکناس‌هایی را که دیگر به چیزی نامأنوس تبدیل شده بودند، در برابر چشمان او بر روی میز طراحی به‌دقت شمرد: ده، بیست، هشتاد، صد هزار و دویست و بیست مارک.

«بیندازید این‌ها را توی آتش، لئونوره، یا بدهیدشان به بچه‌های کوچه. این‌ها سندهای روشن و قطعی کلاهبرداری بزرگی است که سی و پنج سال پیش شروع شد و ده سال قبل به تأیید رسید. پول برای من هیچ‌وقت ارزشی نداشته، با این همه، مرا حریص و پول‌دوست می‌دانستند. اشتباه می‌کردند. وقتی که بازی را شروع کردم، این پول نبود که به دنبالش بودم؛ و وقتی بازی را بردم و سرشناس شدم، تازه آن وقت بود که متوجه شدم همه‌ی عوامل شهرت در من جمع بوده: کاری بودم، مهربان و ساده، هنرمند و افسر احتیاط. خب، کار و بارم گرفت و پول و پله‌ای به هم زدم، با وجود این، «جوانی از توده‌ی مردم» بودم که این را هم من هرگز منکر نبوده و نیستم. نه برای پول، نه برای شهرت، نه برای زن بود که من «جبر و مقابله»ی آینده را به قالب فرمول درآوردم و از X، Y و Z عظمت‌هایی ساختم که به صورت مزارع، حساب‌های بانکی و اقتدار فردی‌ای متجلی شد که من مرتب از آن انفاق می‌کردم و البته دو برابرش را هم پس می‌گرفتم؛ حضرت داوودی با لب خندان و خویی نرم که نه یک کیلو چاق می‌شد و نه یک کیلو لاغر - هنوز هم که هنوز است لباس ستوانی‌ای که در سال ۱۸۹۷ به تن می‌کردم، برایم اندازه است. آن چیز غیرقابل

پیش‌بینی که این قدر چشم‌به‌راهش بودم و آرزویش را داشتم مثل ضربه‌ای بر فرقم فرود آمد: عشق زخم و مرگ دخترم، یوهانا، یکی از ناب‌ترین اعضای خانواده‌ی کیلب. یک سال و نیمش بود، اما من در ته چشم‌های بچگانه‌اش، در عمق تیره‌رنگ این چشم‌ها که به نظر می‌آمد با مرگ آشنایی دارند، حکمت باستانی قرون و اعصار را می‌دیدم. مخملک مثل علف هرز و وحشتناکی این بدن کوچک را پوشانده بود؛ از پهلوها شروع شد و تا پاها پایین آمد. تب بیداد می‌کرد و مرگ، سفید همچون برف، مثل کپکی در زیر این سرخی آتشین رشد کرد، ذره‌ذره وجودش را خورد و پیش رفت، و به رنگ سیاه از سوراخ‌های بینی‌اش بیرون زد. همان چیز پیش‌بینی‌نشده‌ای که در انتظارش بودم. مثل لعنت آمد و در این خانه‌ی وحشتناک لانه کرد. دعوا شد. حرف‌های تندی با کشیش سنت‌سورین رد و بدل شد، با مادر زخم، با جناب‌هایم - چرا؟ چون من در مراسم فاتحه‌خوانی و دعای میت آواز خواندن را منع کرده بودم - ولی ایستادگی کردم و حرفم را به کرسی نشاندم؛ اما وقتی در ضمن مراسم دعا شنیدم که یوهانا آهسته می‌گوید "مسیح"، ترسیدم.

هیچ وقت این اسم را بر زبان نیاورده بودم. جرئت نمی‌کردم به یاد او باشم، و با وجود این می‌دانستم که او نگهدار من است. نه تسبیح دومگرو، نه فضایل مهووع دختران مهمانخانه‌دارها که در کار شکار شوهر بودند، نه سوداگری با کرسی‌های اعتراف‌گیری قرن شانزدهم که آن‌ها را در مزایده‌هایی پنهانی به قیمت‌های گزاف و سرسام‌آور می‌فروختند و بعد دومگرو پول آن‌ها را در لوکارنو خرج گناه‌های پیش‌پاافتاده می‌کرد، نه جرم و تقصیرهای شرم‌آور کشیشان حيله‌گر از قبیل از راه به‌در کردن دختران تیره‌بخت که من خود شاهد آن بودم، نه حتی سختگیری‌های برزبان‌نیامده‌ی پدر؛ هیچ‌کدام نتوانست ریشه‌ی کلمه‌ای را که یوهانا آن‌جا کنار من زیر لب گفت، یعنی «مسیح»، در وجودم بخشکاند. در بحبوحه‌ی آن تلخکامی‌ها و بیهودگی‌های قدیم، وقتی روی اقیانوس یخ‌زده‌ی آینده، با بی‌کسی و تنهایی دست و پنجه نرم می‌کردم و خود را با خندیدن تسلی می‌دادم لحظه‌ای نشد که این کلمه در وجودم کشته و نابود شود. من داوود بودم، پسری کوچک با سنگ قلاب؛ دانیال، پسری کوچک در لانه‌ی شیرها، و حاضر و آماده که به چیزی پیش‌بینی‌نشده تن بدهم: مرگ یوهانا در سوم سپتامبر

۱۹۰۹. در همین روز هم باز سواران نیزه‌دار از روی سنگفرش خیابان عبور می‌کردند. دختران شیرفروش، پسران نان‌فروش، کشیش‌هایی که باد در دامنشان می‌افتاد. صبح. گراز جلوی مغازه‌ی گرتس، بی‌مزگی زننده‌ی طبیب خانوادگی کیلب که از چهل سال پیش از آن موالید و مرگ‌های این خاندان را تصدیق و ثبت کرده بود - در کیف چرمی او وسایل و لوازم بی‌مصرفی جا گرفته بود که به کمک آن‌ها می‌توانست بیهودگی تلاش‌هایش را از انظار پنهان کند. بدن از شکل افتاده‌ی بچه را پوشاند ولی من دوباره روی آن را پس زدم؛ می‌خواستم بدن لازاروس^۱ را ببینم، چشم‌های دخترکم را ببینم که به چشم‌های پدرم شبیه بود و این بچه نخواست بیش‌تر از یک سال و نیم آن‌ها را باز نگه دارد. در اتاق خواب کناری جیغ‌هاینریش بلند شد. ناقوس‌های سنت‌سورین زمان را خرد و خاکشیر کردند؛ دعای ساعت نه را اعلام می‌کردند - یوهانا اگر زنده بود حالا پنجاه سال داشت.

«قرضه‌ی جنگی، لئونوره؟ نه، من آن را نخریدم؛ این‌ها ارث و میراث پدرزنم است. بیندازش توی آتش؛ مثل اسکناس‌ها. دو تا نشان؟ خب بعله، تعجبی ندارد؛ من راه‌های زیرزمینی ساخته‌ام، تونل‌هایی کنده‌ام، مواضع توپخانه را محکم کرده‌ام، زیر آتش پرحجم و متمرکز دشمن مقاومت کرده‌ام، مجروح‌ها را از زیر آتش بیرون کشیده‌ام؛ نشان درجه‌ی دوم، درجه‌ی اول؛ این آت و آشغال‌ها را بده به من لئونوره، بیا بده به من؛ می‌اندازیمشان توی راه‌آب. بگذار توی راه‌آب لجن بگیرند. یک‌بار او تو این‌ها را از میان خرت و پرت‌های توی قفسه بیرون کشید. من حسابی سرگرم نقشه کشیدن بودم؛ دیر متوجه این درخشش شوم توی چشم‌هایش شدم. نشان‌ها را قبلاً دیده بود و بنابراین احترامی که به من می‌گذاشت ابعاد خیلی بزرگی به خود گرفت. دیگر خیلی دیر شده بود. خب، حالا این‌ها را بینداز دور، تا یک روزی روزگاری، یوزف آن‌ها را بین ارث و میراث من پیدا نکند.»

وقتی نشان‌ها را از روی بام شیب‌دار آهسته توی مجرای آب رها کرد، صدای جیرینگ آهسته‌ای به گوش رسید. نشان‌ها جواری از پشت بام به کف مجرای آب افتادند که طرف مات و غیرشفافشان رو به بالا قرار گرفت.

۱. Lazarus؛ نام مرده‌ای که به اعجاز عیسی زنده شد.

«از چه ترسیدی، بچه‌جان؟ این‌ها مال من است و هر کار که بخواهم با آن‌ها می‌کنم؛ البته زمان زیادی گذشته ولی شاید هنوز هم دیر نشده باشد. امیدوار باشیم که به همین زودی‌ها باران بیاید و گند و کثافت‌ها را از روی پشت‌بام بشوید ببرد پایین – پیشکشی از سوی من به خاطره‌ی پدرم و افتخارات آباء و اجدادم!»

حس می‌کردم به اندازه‌ی کافی قوی هستم ولی نبودم. جبر و مقابله‌ی آینده را از فرمول‌های خودم که به شکل‌های مختلف درمی‌آمدند می‌خواندم. رؤسای صومعه و اسقف‌های اعظم، ژنرال‌ها و پیشخدمت‌ها همه جزو سیاهی‌لشکر من بودند؛ من، فقط من یکی تکخوان بودم. حتی اگر عصرهای جمعه در «انجمن همسرایان آلمان» دهان باز می‌کردم و در آواز گروهی می‌خواندم «چیست که در جنگل در پرتو آفتاب می‌درخشد؟»، خوب می‌خواندم. پیش پدرم یاد گرفته بودم. ضمن تقلید صدای بم جلوی خنده‌ام را می‌گرفتم. حتی رهبر ارکستر هم هیچ خبر نداشت که دارد به ساز من می‌رقصد. مرا زورکی به مهمانی‌ها و معاشرت‌هایشان دعوت می‌کردند، خنده‌کنان روی شانهم می‌زدند و می‌گفتند: «معاشرت با مردم نمک زندگی است، جانم.» همکاران موفلفل‌نمکی با دلخوری می‌پرسیدند از کجا آمده‌ام، کجا می‌روم، چه می‌کنم؛ اما من فقط و فقط آواز می‌خواندم؛ از هفت و نیم تا ده؛ یک دقیقه اضافه نمی‌ماندم. اسطوره‌ی من باید پیش از این‌که گند کار دربیاید پاگرفته باشد. گل کلم فاسدشدنی نیست.

با زن و بچه‌هایم دره‌ی کیساتال را گردش‌کنان بالا رفتیم. پسرها کوششی کردند که قزل‌آلا بگیرند. در میان تاکستان‌ها و گندمزارها، چغندرکاری‌ها و جنگل‌های بریده‌بریده پرسه می‌زدیم. در ایستگاه راه‌آهن دنکلینگن آبجو خوردیم، لیموناد خوردیم – و من می‌دانستم که یک ساعت پیش نقشه را تحویل داده‌ام و رسید گرفته‌ام. باز هم تنهایی مثل حلقه‌ی نجات آهنینی مرا احاطه کرده بود؛ باز هم بر پشت زمان به آن طرف شنا می‌کردم، در قعر امواج فرو می‌رفتم، از اقیانوس‌های گذشته و حال می‌گذشتم و درحالی‌که تنهایی مرا از غرق‌شدن و فرورفتن حفظ می‌کرد، به اعماق سرمای آینده نفوذ می‌کردم. جیره‌ی اضطراری خنده را به همراه

داشتم و از آن فقط در حد ضرورت و با احتیاط می‌چشیدم. وقتی که سر از آب بیرون می‌آوردم چشم‌ها را می‌مالیدم، لیوانی آب سرمی‌کشیدم، تکه‌نانی می‌خوردم و با سیگار برگی به کنار پنجره می‌آمدم. در آن سو، روی پشت‌بام، دخترک پایین و بالا می‌رفت؛ گاهی از پشت سوراخی که در آلاچیق بود ظاهر می‌شد، از آن طرف جان‌پناه به خیابان نگاهی می‌انداخت و همان چیزهایی را می‌دید که من می‌دیدم: کارآموزها، کامیون‌ها و راهبه‌ها - زندگی در کوچه و خیابان. بیست سالش بود، اسمش یوهانا، عشق و دسیسه می‌خواند. پدرش را می‌شناختم: صدای بم رعدآسای انجمن آواز، که طنین آن به نظر من با صداقت و درستکاری دختر جور در نمی‌آمد؛ با اصل رعایت رازداری که به کارآموزها توصیه می‌کردند مطابقت نداشت. این صدا به این درد می‌خورد که به کسی ترس و وحشت القا کند و آدم را به یاد گناهی که در خفا کرده بیندازد. آیا هیچ می‌دانست که من با دختر یکی یک‌دانه‌اش عروسی خواهم کرد؟ می‌دانست که ما در بعدازظهرهای ساکت و بی‌سرو صدا گاه‌گداری لبخندی رد و بدل می‌کنیم؟ می‌دانست که من از همان وقت درست مثل دامادی قانونی و مشروع با شور و تب و تاب به دخترش فکر می‌کنم؟ موهای دختر مشکی بود، چهره‌ی رنگ‌پریده‌ای داشت، و من می‌خواستم دیگر نگذارم که لباس‌های مغزپسته‌ای رنگ‌پوشد. سبز خیلی به او می‌آمد. من از همان وقت که در گردش‌های بعدازظهر خود، سر ساعت بیست دقیقه به پنج زیر باد و باران یا در آفتاب از جلوی مغازه‌ی هر مینه‌هوروشکا می‌گذشتم، برای او لباس و کلاه در نظر گرفته بودم. می‌خواستم او را از این همه صداقت و نجابت که با صدای پدرش جور در نمی‌آمد خلاص کنم؛ برایش کلاه‌هایی بخرم به بزرگی چرخ‌گاری، از جنس حصیر زبری که آن را به رنگ سبز درآورده‌اند. نمی‌خواستم ارباب یا رئیسش باشم، می‌خواستم دوستش داشته باشم. دیگر بیش از این نباید صبر می‌کردم. بهتر بود یکشنبه صبح، مسلح به یک دسته گل، توی کالسکه‌ای جلوی عمارتشان توقف کنم؛ حدود یازده و نیم، موقعی که بعد از مراسم دعا، صبحانه را تمام کرده‌اند؛ درست لحظه‌ای که آقای خانه در اتاق مخصوص می‌خواهند یک گیلان عرق بخورند تقاضایم را رسماً مطرح کنم: «استدعا دارم بنده را به دامادی خودتان بپذیرید.» هر روز بعدازظهر، وقتی که از اقیانوس‌ها سر برمی‌آوردم، خودم را به او نشان می‌دادم، از همین جا کنار

پنجره‌ی آتلیه، سری خم می‌کردم، لبخندی رد و بدل می‌شد و باز من به تاریکی برمی‌گشتم. اگر جلو می‌آمدم و خودم را نشان می‌دادم به این علت بود که نمی‌خواستم فکر کند کسی او را زیر نظر گرفته است. از من ساخته نبود؛ توانایی‌اش را نداشتم که مثل یک عنکبوت آن‌جا کز کنم و او را دید بزنم؛ طاقتش را نداشتم که او را ببینم، بدون این‌که او هم مرا ببیند – کارهایی بود که هرکسی نمی‌کرد.

فردا دیگر می‌فهمید من کی هستم. رسوایی. خواهد خندید. یک سال بعد ملاط از دمپای شلوآرم پاک خواهد کرد. این کار را بعدها هم خواهد کرد؛ وقتی که من چهل ساله، پنجاه ساله، شصت ساله شده‌ام و او عاقله زنی دوست‌داشتنی است در کنار من. بالاخره تصمیم گرفته شد: سی‌ام سپتامبر ۱۹۰۷، بعد از ظهر، حدود ساعت سه و نیم.

«بله، لئونوره، این پول را از طرف من لطف کنید؛ از توی آن جعبه، آن بالا پول بردارید؛ دو مارک هم به دختره انعام بدهید، بله، دو مارک؛ پولیور و دامن از هر مینه هوروشکا برای نوه‌ام، روت، که امروز باید منتظر برگشتنش باشم؛ سبز بهش می‌آید؛ حیف که دخترهای جوان این روزها دیگر کلاه سرشان نمی‌گذارند – همیشه از خریدن کلاه خوشم می‌آمده. تا کسی خبر کردید؟ مرسی، لئونوره. باز هم نمی‌خواهید کار را تعطیل کنید؟ میل خودتان است. خب البته یک خرده کنجکاوی هم در کار هست، این‌طور نیست؟ لازم نیست این‌طور قرمز بشوید. بله، یک قهوه‌ی دیگر هم بد نیست. ناچار بودم پیرسم تعطیلات کی تمام می‌شود؛ اما آیا روت برگشته؟ پیرم چیزی به شما نگفت؟ پیرم مهمانی روز تولد من را که لابد فراموش نخواهد کرد. دستور دادم که دربان آن پایین گل‌ها و تلگراف‌ها، هدیه‌ها و کارت‌ها را بگیرد، و به هرکس که چیزی آورده دو مارک انعام بدهد و بگوید رفته‌ام سفر. از بین این‌ها بهترین دسته گل، یا دو تا از بهترین‌ها را، اگر دلتان خواست انتخاب کنید و ببرید منزل، و اگر هم میل دارید با خیال راحت بعد از ظهر را همین‌جا بمانید.»

فنجانی که به‌تازگی در آن قهوه ریخته بودند دیگر نمی‌لرزید؛ ظاهراً مطبوعه‌چی‌ها از کار دست کشیده بودند و دیگر موعظه یا تبلیغات انتخاباتی روی

کاغذ سفید چاپ نمی‌کردند. تصویر پشت پنجره ثابت و بی‌تغییر مانده بود: آن بالا، پشت بام منزل کیلب‌ها خالی؛ بوته‌ی گل لادن پیچیده به آلاچیق؛ نمای جانبی لبه‌های پشت‌بام در پس‌زمینه؛ کوه‌ها زیر آسمان روشن و نورافشان. توی قاب همین پنجره بود که زخم را دیدم، بعدها بچه‌هایم را دیدم، و پدرزخم و مادرزخم را، گاه‌گاه که برای سرزدن به آرشیوهای جوانی که به من کمک می‌کردند و رسیدگی به محاسبات و تعیین موعدها می‌آمدم، می‌دیدم. کار هم مثل کلمه‌ی هنره از نظر من اعتبار خاصی نداشت؛ دیگران هم می‌توانستند به خوبی من از عهده‌ی آن بریابند. به آن‌ها پول خوب می‌دادم. هیچ نمی‌فهمیدم چرا متعصب‌هایی هستند که خودشان را فدای کلمه‌ی هنر می‌کنند. کمکشان می‌کردم، بهشان روی خوش نشان می‌دادم، کار بهشان می‌دادم اما از کارشان هیچ سر در نمی‌آوردم؛ چیزی نمی‌فهمیدم؛ من فقط می‌فهمیدم که این رشته از کسب و کار چه جور چیزی است، و این در صورتی بود که همه مرا هنرمند می‌دانستند، تحسینم می‌کردند - خوب مگر ویلایی که برای گرال‌دوکه ساختم واقعاً کاری تهورآمیز نبود، مدرن نبود؟ چرا بود؛ حتی همکاران هنرمندم هم آن را تحسین کردند. خوب، من بودم که طرحش را ریختم، ساختم، و با وجود این هیچ نمی‌دانستم که هنر چیست. این‌ها هنر را خیلی جدی می‌گرفتند - شاید از این جهت که درباره‌ی آن زیادی می‌دانستند - و آن وقت خودشان به جای خانه قوطی‌های تهوع‌آوری می‌ساختند که من از همان موقع یقین داشتم ده سال بعد مردم از تماشای آن بالا خواهند آورد؛ با وجود این من خودم گاهی می‌توانستم آستین‌ها را بالا بزنم، همین جا پشت میز نشسته کشی بایستم و طرح ساختمانی را بریزم؛ مثلاً ساختمان «انجمن تعاونی رفاه» را. این‌جا بود که دیوانه‌هایی که مرا بچه‌دهاتی پول‌پرست‌جاه‌طلبی می‌دانستند در حیرت فرو رفتند، و البته من حالا هم از این آلونکی که چهل و شش سال پیش ساختم هیچ شرمنده و پشیمان نیستم. آیا این هنر است؟ ببخشید، من هیچ وقت ندانستم که هنر چیست؛ شاید هم بدون این که خودم ملتفت باشم، هنر آفرینی کرده باشم. نمی‌توانستم این کلمه را جدی بگیرم، همان‌طور که هیچ نفهمیده‌ام این سه سردمدار هنر آخر چرا از دست من عصبانی‌اند، از من دلخورند. ای خدا، یعنی هیچ بازی و تقنی جایز نبود و این جالوت‌ها می‌بایست تا این حد عبوس و گنده‌دماغ باشند؟ آن‌ها به هنر اعتقاد

داشتند، من نداشتم، و با مشاهده‌ی یک آدم تازه کار بی سابقه که وارد گود شده احساس می‌کردند حیثیت‌شان به مخاطره افتاده است. آخر مگر هرکسی در آغاز راهش تازه کار نیست؟ من خنده‌ام را علناً نشان می‌دادم؛ چنان آن‌ها را در تنگنا قرار داده بودم که باختم به برد تبدیل شد، و اما بُردم دیگر خودش یک پیروزی تمام‌عیار به حساب آمد.

وقتی از پله‌های موزه بالا می‌رفتیم، من تقریباً دلم به حالشان سوخت و تلاش کردم به قدم‌هایم آن وزن و ابهتی را بدهم که این سه رنجیده‌ی دل‌شکسته به آن عادت کرده بودند. با همان طمأنینه راه می‌رفتم که در عقب شاهان و سلاطین از پله‌ی کلیساهای بزرگ بالا می‌روند؛ همان قدم‌هایی که در مراسم پرده‌برداری از بناهای یادبود مرسوم است؛ هیجانی مهارشده – نه خیلی کند، نه خیلی تند. باید دانست که تبختر و جاسنگینی چیست. من این چیزها حالیم نبود؛ خیلی دلم می‌خواست مثل توله‌سگی از این پله‌ها، پله‌های سنگی، بپریم بالا و از جلوی مجسمه‌های سربازان رومی که شمشیرهای شکسته، نیزه‌ها یا استوانه‌های جنگی^۱ شان را می‌شد به جای مشعل گرفت بگذریم؛ از کنار مجسمه‌های نیم‌تنه‌ی سزار عبور کنم و یکراست بروم به طبقه‌ی اول بین گالری هلندی‌ها و گالری مخصوص نقاشان ایتالیایی که محل تشکیل جلسه بود. وقار و رسمیتی همه‌جا حکمفرما بود؛ قاعدتاً می‌بایست جایی در آن پشت‌ها طبل‌ها غوغا کنند. بله دیگر از پله‌های محراب، از پله‌های دار، از پله‌های تریبون این‌طور بالا می‌رفتند؛ که یا مدال و نشان به گردن آدم بیاویزند یا حکم اعدام را به دستش بدهند. در مجسمه‌های عاشقانه‌ی تئاتر هم متانت را همین جورها نشان می‌دادند، اما این‌ها که در کنار من داشتند راه می‌رفتند عاشق نبودند: برهموکل، گرومپتر و وُلرزاین.

مأموران موزه با لباس‌های رسمی دستپاچه در میان آثار رامبراند، فان‌دیک و اُوربک ایستاده بودند. در کنار جان‌پناه مرمری، در تاریکی جلوی اتاق تشکیل

۱. Fasces؛ در روم باستان جنگ‌افزاری بوده استوانه‌ای شکل، متشکل از تعدادی میله‌ی چوبی که تبری در میان آن می‌گذاشته و با طناب می‌بسته‌اند به طوری که تیغه‌ی تبر عمود بر محیط استوانه و رو به بیرون قرار گیرد، و آن را پیشاپیش لشکر به عنوان نماد قدرت حمل می‌کردند. کلمه‌ی فاشیست هم از همین نام ساخته شده و به همین جهت تصویر این جنگ‌افزار در دوران اخیر به نماد فاشیست‌های ایتالیا بدل شد.

جلسه، مه‌زر ایستاده بود و سینی نقره‌ای را با گیلایس‌های کنیاک آماده در دست داشت، تا ما قبل از اعلام رأی گلویی تر کنیم. مه‌زر مرا که دید نیشش باز شد. با هم قرار و مداری نداشتیم، با وجود این مگر نمی‌توانست علامتی بدهد؟ مثلاً سرتکان‌دادنی به معنی آره یا نه. ابدأ. برهموکل با وُلرزاین درگوشی حرف زد، گرومپتر سر صحبت را با مه‌زر باز کرد و سکه‌ای نقره‌ای کف دست چاق و قطور او گذاشت - از آن دست‌هایی که من از همان دوران بچگی از شان بدم می‌آمد. یک سال تمام همراه او در مراسم دعای صبح خدمت کرده بودم: همهمه‌ی زنان پیر دهاتی در پس زمینه، که با لجبازی و برخلاف دعایی که در جریان بود، تسبیحشان را می‌گرداندند و برای خودشان دعا می‌خواندند. بوی علوفه، بوی شیر، گرمی طویله احساس می‌شد و این وقتی بود که من و مه‌زر به جلو خم می‌شدیم تا در حین ادای جمله‌ی گناهکارم، گناهان کبیره کرده‌ام، گناه معاصی اقرار نکرده را با کوبیدن بر سینه از خود دور کنیم، و وقتی کشیش از پله‌های محراب بالا می‌رفت، دست‌های مه‌زر، همین دست‌هایی که حالا سکه‌ی نقره‌ی وُلرزاین را محکم گرفته بود، حرکات قبیحی می‌کرد؛ همین دست‌هایی که حالا کلید موزه‌ی شهر را به آن سپرده بودند، کلید آثار هولباین و هالس را، لوخنر و لایبل را.

احدی با من حرف نمی‌زد و به من محل نمی‌گذاشت. برای من تنها جان‌پناه سرد مرمری که به آن تکیه داده بودم مانده بود و بس. نگاهی به پایین، به صحن داخل حیاط انداختم که در آن یک شهردار مفرغی جدی و از خود راضی شکم‌گنده‌اش را به رخ قرون و اعصار می‌کشید و یک هنرپرور مرمری با تلاشی بی‌حاصل برای نشان دادن عمق احساسات خود پلک‌ها را بر روی چشم‌های قورباغه‌ای‌اش پایین آورده بود. چشم‌های مجسمه‌های یادبود خالی بود، مثل چشم‌های خانم‌های متشخص رومی که حدقه‌های آن‌ها همه خبر از مشکلات و زوال فرهنگ آینده می‌دادند. مه‌زر به طرف همکارهایش شُرید؛ برهموکل، گرومپتر و وُلرزاین تنگ‌همدیگر ایستاده بودند. آسمان ماه دسامبر سرد و روشن بالای سر حیاط دیده می‌شد. بیرون، مست‌های زودهنگام عربده می‌کشیدند، چرخ‌های درشکه‌ها به طرف تئاتر می‌غلتیدند، صورت‌های ظریف زنانه زیر تورهای مغزپسته‌ای رنگ

همه به امید دیدن لاتراویاتا شاد و سرخوش بودند. من بین مه زرو آن سه نفر رنجیده و سرخورده، مثل خوره‌ای که تماس با او مرگ‌آور است، ایستاده بودم. دلم هوای همان برنامه‌ی عادی روزانه را کرده بود، همان بازی‌ای که سرنخ‌هایش منحصرأدر دست‌های خودم بود، و تکلیف بودن یا نبودن را خودم شخصاً معلوم می‌کردم و اسطوره‌ی خودم را سرپا نگه می‌داشتم. حالا دیگر ابتکار عمل از آن من نبود. آبروریزی؛ شایعات، از این قبیل که رئیس صومعه در آتلیه‌ی من قدم زده است؛ مقاطعه کارهای ساختمانی خوراکی‌های دندانگیر به آتلیه‌ی من می‌فرستاده‌اند، ساعت‌های جیبی طلا در جعبه‌های مخمل سرخ، و حتی یکی از آن‌ها به من چنین نوشته است: «... و اگر مایل باشید من یقیناً دخترم را از شما دریغ نخواهم کرد...» - دست راستشان پر از رشوه است.

نه، من نباید چیزی از آن‌ها قبول می‌کردم، حتی یک دانه آجر. من رئیس صومعه را دوست داشتم. آیا هیچ از خاطر گذشته بود که کلک دُمگرو را به کار ببندم؟ اگر به این نتیجه می‌رسیدم که در لحظه‌هایی زودگذر واقعاً توانسته‌ام به این خیال بیفتم، از خجالت سرخ می‌شدم. آن چیز پیش‌بینی نشده اتفاق افتاده بود: من یوهانا، این دختر خانواده‌ی کیلب را دوست داشتم، رئیس صومعه را هم دوست داشتم؛ پس دیگر می‌توانستم ساعت یازده و نیم به خانه‌ی آن‌ها بروم، دسته گل را تقدیم کنم و بگویم: «مرا به دامادی خودتان بپذیرید.» و بعد یوهانا چشمک زنان می‌آمد و «بله» را نه زیرزبانی بلکه آشکارا می‌داد. من همان‌طور مثل گذشته از ساعت پنج تا شش پیاده روی می‌کردم، باز هم در باشگاه افسران احتیاط بیلپارد بازی می‌کردم، و خنده‌هایم که حالا دیگر با دست و دل بازی بیش‌تری خرجشان می‌کردم با چشمک‌های یوهانا تقویت شده بود. من باز جمعه‌ها در انجمن همسرایان آواز می‌خواندم.

آهسته‌آهسته خودم را از جان‌پناه مرمری به طرف رنجیده‌ها کشیدم. گیلان خالی کنیاک را توی سینی گذاشتم. آیا این‌ها خودشان را از یک خوره کنار خواهند کشید؟ نه، نکشیدند؛ یعنی انتظار داشتند من خودم را پیش آن‌ها خیلی کوچک کنم؟ «اجازه بفرمایید خودم را معرفی کنم: فهمل؛» خدای من، مگر هرکدام از این‌ها از جایی دیگر به این جا نیامده بود؟ مگر گرومپتر در ایام جوانی‌اش، قبل از این‌که

حرفه‌ی معماری را انتخاب کند، به عنوان یک سویسی گاوهای کنت تلم را ندوشیده بود، تپاله‌ی گاو را توی چرخ دستی نکشیده بود؟ خوره علاج‌پذیر است؛ در سواحل لاگوما گیوره، در باغ‌های مینوسیو علاج‌پذیر است؛ حتی خوره‌ی آن مقاطعه کارهای خیّری هم که کلیساها را برای خراب کردن خریدند - یک جا، با کلیه‌ی اسباب و لوازم متبرکش، با مجسمه‌های قدیمی حضرت مریم یا نیمکت‌های کلیسا - قابل علاج است؛ اما خوره‌ی آن‌هایی که با این اسباب و لوازم عزیز و متبرک سالن‌های پذیرایی نوکیسه‌ها و کهن‌کیسه‌ها را زینت دادند چه طور؟ آیا خوره‌ی کسانی هم که کرسی‌های مخصوص اعتراف را فروختند، کرسی‌هایی را که سیصد سال تمام دهاتی‌های خاضع و فروتن بر آن‌ها نشسته و زیربانی به گناهان خود اعتراف کرده بودند به سالن‌های پذیرایی زن‌های عشوه‌ای منتقل کردند، علاج‌پذیر است؟ بله، خوره در کلبه‌های مخصوص شکار و در بدامس علاج‌پذیر است.

وقتی که در اتاق محل تشکیل جلسه باز شد، قیافه‌های فوق‌العاده جدی و موقر رنجیده‌ها مثل سنگ شد: هیکل سیاهی اول ظاهر شد و بعد به خود شکل و رنگ گرفت؛ اولین عضو هیئت داوران پا به راهرو گذاشت. نامش هوبریش و استاد تاریخ هنر در دانشکده‌ی الاهیات بود. قبای سیاه او در زیر این نور به قبای یکی از مستشارانی شبیه بود که معمولاً رامبراند می‌کشید. هوبریش رفت به طرف سینی، یک گیلان کنیاک برداشت، و من صدای آه عمیقی را که از سینه بیرون داد شنیدم. از مقابل سه رنجیده که می‌خواستند بدوند به طرفش گذشت، دور شد و رفت به طرف انتهای راهرو. صلابت و وقار لباس کشیشی با یک شال سفید تعدیل شده بود؛ حلقه‌های روشن مو که به صورتی بچگانه تا روی یقه‌اش پایین افتاده بود، همان اثری را که هوبریش زور می‌زد ایجاد کند شدت بخشیده بود؛ خلاصه این‌که شکل و هیئت یک هنرمند را به خود گرفته بود. می‌شد در عالم خیال تصور کرد که او با مغار در برابر یک توده‌ی چوب خم شده و دارد با قلم‌موی ظریف آغشته به آب طلا، فروتنانه و غرق در کار، موی مریم و ریش مسیح را نقاشی می‌کند، یا می‌خواهد محض شوخی به دم توله‌سگ توبیاس حلقه‌ای آویزان کند. قدم‌های هوبریش نرم و آهسته بر روی کفپوش لینولیوم می‌لغزید؛ علامتی از روی خستگی به رنجیدگان

داد و در تاریکی راهرو به طرف تابلوهای رامبراند و فان دیک رو آورد. مسئولیت کلیساها، بیمارستان‌ها و خانه‌هایی بر شانه‌های نحیف این مرد سنگینی می‌کرد که هنوز هم در آن‌ها پس از صدها سال راهبه‌ها و بیوه‌زن‌ها، بچه‌یتیم‌ها، و بیماران بیمه‌ای، معلولین روانی و دختران تردامن ناچار از تحمل بوی بد آشپزخانه‌ی نسل‌های گذشته بودند؛ راهروهای تاریک، نماهای دلگیری که با موزاییک‌های تیره و تار، از آنچه در نقشه‌ی آرشیوتکت‌ها پیش‌بینی شده بود هم دلگیرتر شده بودند. در همین جا بود که این استاد صاحب‌نظر و این داور امور معماری از چهل سال پیش با تعصبی بیمارگونه و تظاهر عارفانی که به علم‌الیقین رسیده‌اند از سبک گوتیک نو طرفداری می‌کرد. حتماً در روزهای جوانی، وقتی که از میان حومه‌های شهر و دیار صنعت‌زده‌ی خود می‌گذشته و فاتحانه نمره‌های درخشان‌ش را به خانه می‌برده با دیدن دودِ دودکش‌ها و نمای سیاه‌خانه‌ها تصمیم گرفته بشریت را به سعادت ابدی برساند و اثری از خود بر روی کره‌ی ارض برجا بگذارد - البته که برجا خواهد گذاشت؛ نماهای سنگی قرمزی را به جا خواهد گذاشت که با گذشت سال‌ها مرتب بر تیرگی‌شان افزوده می‌شود و در حجره‌های آن‌ها، مقدس‌های عبوس و کج‌خلق با ملال و دلتنگی تزلزل‌ناپذیری به آینده چشم دوخته‌اند.

مه‌زر با حالتی خودمانی سینی را جلوی دومین عضو هیئت‌داوران برد: کنیاک برای کروهل؛ آدمی مردم‌جوش و بشاش؛ از آن سیگاربرگ‌بکش‌های لُپ‌گلی گوشتخوار. همان‌طور باریک و کشیده مانده بود؛ معمارباشی مادام‌العمر سنت‌سورین: فضله‌ی کبوتر و دود و بخار راه‌آهن، ابرهای سمی شیمیایی از حومه‌های شرقی و بادهای مرطوب تیز و تند حومه‌های غربی، خورشید جنوب، سرمای شمال، همه‌ی عوامل و نیروهای مربوط به آب و هوا، چه صنعتی و چه طبیعی، این شغل مادام‌العمر را برای او و اعقابش تضمین کرده بودند. چهل و پنج سالش بود و به این ترتیب فقط بیست سال برای التذاذ از چیزهای مطلوب و مورد علاقه‌اش مهلت داشت: خورد و خوراک، می‌گساری، سیگاربرگ، اسب، و دخترهایی از نوع خاص که در حوالی اصطبل‌ها و در شکار روباه می‌توان به آن‌ها برخورد؛ از همان زن‌های سرکش و چموش با اندام‌های ستبری که بوی مخصوص مردها را می‌دهد. من به‌دقت توی نخ حریفانم رفته بودم. کروهل بی‌علاقگی مطلق

خود به مسائل و مشکلات معماری را در پشت آداب‌دانی فرد اعلائی که می‌شد گفت مانند چینی شکننده است، در پس اداطوارهای تقدس‌مآبانه‌ای که تقلید از سراسقف‌ها بود، قایم کرده بود. حرکاتش دقیقاً از نوع حرکات کسانی بود که می‌خواهند از مجسمه‌های یادبود پرده بردارند. چند تا از آن شوخی‌های ناب دست‌اول هم در آستین داشت که همیشه به ترتیبی معین در آن‌ها تغییر و تبدیل‌هایی وارد می‌کرد، و چون در سن بیست و دو سالگی کتاب راهنمای معماری اثر هاندکه را از بر کرده و تصمیم گرفته بود از این زوری که در جوانی زده برای تمام عمر بهره‌برداری کند، هر وقت که احتیاجش به عباراتی مربوط به معماری می‌افتاد از «هاندکه‌ی جاوید» نقل قول می‌کرد. در جلسات داوری بدون هیچ شرم و حیایی از پروژه‌ای طرفداری می‌کرد که تهیه‌کننده‌ی آن قول بالاترین حق و حساب‌ها را به او داده بود، اما همین که می‌دید این طرح بخت و اقبالی ندارد، طرف طرح‌هایی را می‌گرفت که امکان بردشان بیش‌تر باشد؛ به این علت که او بله‌گفتن را به نخیرگفتن ترجیح می‌داد، به این دلیل که «بله» سه حرف دارد ولی «نخیر» چهار حرف، آن‌هم با این نقطه‌ضعف که آن را تنها با لثه و زبان نمی‌شود ادا کرد، بلکه انباشتی از انرژی زبانی را لازم دارد که از بیخ گلو تا پره‌های بینی را مرتعش می‌کند؛ علاوه بر آن برای گفتن «نخیر» قیافه‌ای مصمم لازم است، در حالی که «بله» چنین تلاشی را هم نمی‌خواهد. کروهل، هم‌آه کشید و هم سر تکان داد و از سر راه سه رنجیده کنار رفت و به گوشه‌ی دیگر راهرو، به طرف تابلوهای نقاشان مکتب ناصری رو آورد.

برای یک ثانیه در چارگوشِ روشنِ قاب در، میزی با نماد سبزرنگ ظاهر شد: تنگ آب، زیرسیگاری، ابر آبی‌رنگی که از سیگار برگ کروهل به جا مانده بود. سکوت در داخل. هیچ نجوایی به گوش نمی‌رسید. حکم‌های اعدام در هوا موج می‌زد. دشمنی‌های ابدی در حال ایجاد بود. در مورد هوبریش این دیگر مسئله‌ی نام و ننگ به حساب می‌آمد که وقتی شاگرد کلاس ششم بود قسم خورده بود تا ابد شر بی‌آبرویی را از سر خود دور نگه دارد. رفت تا این خفت و خواری را بر خود هموار کند و به اسقف اعظم اعتراف کند که در این ماجرا شکست خواهد خورد. پس لابد این عالی‌جناب خوش‌ذوق هم به او خواهد گفت: «خب، هوبریش، با

جنازه‌ی حضرت عالی چه باید کرد؟» در مورد گروهل بحث بر سر ازدست رفتن ویلایی در کنار دریاچه‌ی کومرزه بود که برهموکل قولش را به او داده بود.

پچ‌پچی در صف پیشخدمت‌ها به گوش رسید. مه‌زر با دادن علامتی همه را به حفظ سکوت دعوت کرد: شوهربرینگر از در بیرون آمد. کوتاه بود و مثل من ظریف. نه تنها به نگرفتن حق و حساب شهرت داشت، بلکه واقعاً هم همین‌طور بود. شلواری نخ‌نما و جوراب‌های وصله‌دار به پا داشت؛ جمجمه‌اش که موهای آن را از ته زده بود، به سیاهی می‌زد؛ در ته چشم‌های سیاهش لبخندی برق می‌زد. شوهربرینگر بر گردش پول نظارت داشت، موقوفات ملی را اداره می‌کرد، نمایندگی صاحبان صنایع و شاه را بر عهده داشت، اما در عین حال منافع شاگردمغازه‌ها و پیرزن‌هایی را هم که هر کدام چندرغاز داده بودند حفظ می‌کرد. شوهربرینگر می‌توانست وام و اعتبار بانکی بدهد، چک بکشد، صورت حساب‌ها را کنترل کند، و با قیافه‌ای درهم‌کشیده با تقاضاهای مساعده موافقت کند. تازه کاتولیک شده بود. ته دلش عاشق معماری سبک باروک بود. فرشته‌هایی که بین زمین و آسمان گیر کرده‌اند، صندلی‌های طلاکاری‌شده، منبرهای پریپچ و خم را دوست داشت؛ بوی عود، آواز دسته‌جمعی پسر بچه‌ها را دوست داشت. شوهربرینگر قدرتی بود. کنسرسیوم‌های بانکی از او همان قدر حرف‌شنوی داشتند که راهبند راه‌آهن از سوزن‌بان. نرخ‌ها را او تعیین می‌کرد. به کارخانه‌های فولادسازی او دستور می‌داد. قیافه‌اش، با آن چشم‌های نافذ سیاه، به کسی می‌مانست که همه‌ی مسهل‌های عالم را بدون گرفتن نتیجه‌ای خورده و باز چشم‌به‌راه اختراع دوا و واقعاً مؤثری مانده باشد. کنیاکی برداشت بدون این‌که انعامی توی سینی بگذارد. فقط دو قدم با من فاصله داشت. با آن جوراب‌های وصله‌دار و شلووار گلفش درست به دو چرخه‌سواران حرفه‌ای شبیه بود. یکدفعه به من نگاهی انداخت، لبخندی زد، گیلان خالی کنیاکش را گذاشت زمین و رفت به طرف گوشه‌ی مخصوص نقاشی‌های هلندی؛ همان‌جا که هوبریش هم غیث زده بود - شوهربرینگر هم به آن سه رنجیده محل سگ نگذاشت.

از اتاق جلسه نجوایی شنیده شد. احتمالاً رئیس صومعه داشت با گرال‌دوکه حرف می‌زد. چیزی که دیده می‌شد فقط میز سبزرنگ، زیرسیگاری، و تنگ آب

بود. اعدام به عقب افتاده بود. حال و هوای درگیری و مشاجره حکمفرما بود؛ گویا هنوز هم اعضای هیئت داوران با هم کنار نیامده بودند.

گرالدو که آمد بیرون؛ دو گیللاس از سینی مه زر برداشت، لحظه‌ای این پا آن پا کرد، و به سمت جایی که کروهل ایستاده بود نگاهی انداخت. مردی بود بلندقد، درشت اندام، و خیلی درستکارتر از آنچه کیسه‌های اشک زیر چشمش آدم را به گمان می‌انداخت. گرالدو که بر قانون نظارت داشت و سلامت قانونی رأی‌گیری‌ها را کنترل می‌کرد؛ صورت جلسه می‌نوشت. چیزی نمانده بوده خودش هم راهب بشود. دو سال تمام دعوای گریگوری را که همیشه دوست داشت خوانده بود؛ بعد دوباره به دنیا برگشته بود تا با دختری مثل ماه که پنج تا دختر عین پنجه‌ی آفتاب برایش زایید ازدواج کند، و حالا به عنوان رئیس کل بر این سرزمین حکمرانی می‌کرد. او بود که مردم را واداشته بود اراضی زیادی را وقف کنند؛ با تلاش و کوششی مدام و نفس‌گیر، مزارع، جنگل‌ها و چمنزارهایی را از قید مشکلات اداری ثبت اسناد آزاد کرده بود، شهرداری‌های لجباز و کله‌شق را سر جایشان نشانده بود، ماهیگیرهای خرده‌پا و بی‌چیز را از شر قوانین مربوط به ماهیگیری خلاص کرده، بدهی‌هایشان را پرداخته و نگرانی بانک‌ها و مؤسسات بیمه را رفع کرده بود.

کارها در اتاق جلسه به کندی جریان داشت. دست ظریف رئیس صومعه مه زر را به حضور طلبید. مه زر نیم دقیقه‌ای در اتاق از نظرها مخفی شد، باز بیرون آمد، و با صدایی بلند در راهرو اعلام کرد که: «دستور دارم به اطلاع اعضای هیئت داوران برسانم که مدت تنفس به پایان رسیده است.» اولین کسی که از گوشه‌ی مخصوص نقاشان ناصری بازگشت، کروهل بود که از صورتش به وضوح می‌شد بُلّه را خواند. شوه‌برینگر اولین کسی بود که از زاویه‌ی مخصوص نقاش‌های هلندی ظاهر شد و به اتاق رفت، و هوبریش آخرین نفر بود. رنگش پریده بود و تا حد مرگ ناراحت بود؛ در حالی که سر تکان می‌داد از مقابل سه رنجیده‌گذشت. مه زردر را پشت سر او بست، نگاهی به سینی، به نه گیللاس خالی انداخت و به صورتی تحقیرآمیز جرنج جرنج انعام‌های ناچیز را درآورد. من رفتم به طرفش و یک سکه‌ی سه مارکی انداختم توی سینی. صدای خشک و بلندی به گوش رسید. سه رنجیده با

ترس و وحشت نگاهی انداختند. نیش مه زر باز شد و برای تشکر دستش را به لبه‌ی کلاهش برد و آهسته در گوشم گفت: «با وجود این تو همان پسر خادم خل و چل کلیسا هستی.»

مدتی بود که از بیرون صدای درشکه‌ها به گوش نمی‌رسید. لاتراویاتا شروع شده بود. پیشخدمت‌ها بی حرکت بین تندیس‌های زنان متشخص و سربازان رومی، بین ستون‌های شکسته‌ی معبد صف کشیده بودند. یکدفعه صدا مانند موجی از گرما به این شب سرد سرازیر شد. روزنامه‌چی‌ها اولین پیشخدمت را کنار زدند و جلو آمدند؛ پیشخدمت دومی با استیصال دستش را بلند کرده بود، و سومی متوجه مه‌زر بود که همه را به سکوت دعوت می‌کرد. خبرنگار جوانی که از جلوی مه‌زر به سرعت گذشته بود، آمد به طرف من، دماغش را با سراسرتین پاک کرد و آهسته گفت: «بی پرو برگرد بُرد با شماست.» آن عقب‌تر دو تا از ناشران جراید مبتذل، جاسنگین‌تر از دیگران، با کلاه‌های مشکی ایستاده بودند، هر دو ریشو، که از بس اشعار آبدار پرمعنی خوانده بودند دیگر وجودشان تحلیل رفته و پوک پوک شده بود. این‌ها جلوی بقیه‌ی کم‌ارزش‌تر را، که عبارت بودند از یک دختر عینکی و یک سوسیالیست مردنی، گرفته بودند؛ تا این‌که رئیس صومعه در را باز کرد، سریع و از نفس افتاده مثل جوان‌ها به طرف من آمد و بغلم کرد. در همین موقع صدایی فریاد زد: «فهمل، فهمل.»

سرو صدا بالا گرفت. ده دقیقه بعد از آن‌که لرزیدن لبه‌ی پنجره تمام شد، دختران کارگر خنده‌زنان از در بزرگ خارج شدند و ساعات تعطیلی را از شور و شیدایی خود لبریز کردند. روز پاییزی گرمی بود که علف‌های کنار دیوار قبرستان فضا را عطرآگین کرده بود. گرتس امروز از شرِ گراز خودش خلاصی نداشت؛ پوزه‌ی خون‌آلود حیوان خشک و تیره‌رنگ بود. صحنه‌ی پشت‌بام خانه‌ی آن طرف خیابان بدین قرار بود: میز سفیدرنگ، نیمکت‌های چوبی سبزرنگ، آلاچیق با بوته‌ی لادنِ پژمرده. آیا ممکن بود که بچه‌های یوزف، بچه‌های روت، روزی روزگاری آن‌جا بالا و پایین بروند، عشق و دسیسه بخوانند؟ هیچ می‌شد که او روبرت را آن طرف

دیده باشد؟ هرگز. روبرت همیشه یا توی اتاقش بود یا توی باغچه تمرین می کرد؛ پشت بام برای ورزش های مورد علاقه ی او خیلی کوچک بود: بیسبال، دو صدمتر.

همیشه از او کمی واهمه داشتم، از او منتظر چیزهای غیرعادی بودم. وقتی که آن پسر به با شانه های افتاده او را ضبط کرد و به گرو برد، هیچ تعجب نکردم. کاشکی می دانستم اسم این پسری که این تکه کاغذها را که پیغام هایی برای روبرت رویشان نوشته شده بود توی صندوق نامه های ما می انداخت چه بود. نتوانستم بفهمم که نتوانستم. یوهانا هم نتوانست مطلب را از دروشر بیرون بکشد. این مجسمه ای که می خواهند برای من برپا بکنند، حق این پسر است؛ من قدرتش را نداشتم که تئلینگر را از خانه بیندازم بیرون یا مانع بشوم که این واکیرا پایش را به اتاق اوتو بگذارد. این ها ددمنشی و درنده خویی را به خانه ی من آوردند؛ پسری را که این قدر دوست داشتم، کوچولویی را که با خودم به کارگاه های ساختمانی می بردم، بالای چوب بست می کشیدم، تبدیل به غریبه ای کردند. تا کسی؟ تا کسی؟ آیا این همان تا کسی سال ۱۹۳۶ بود که مرا با یوهانا به «لنگرگاه»، به قسمت بالای بندر برد؛ یا تا کسی سال ۱۹۴۲ که من با آن یوهانا را به آسایشگاه بیماران روانی در دنکلینگن بردم؟ یا تا کسی سال ۱۹۶۵، وقتی که با یوزف به کیسلینگن رفتم تا محل ساختمان را به او نشان بدهم؟ آخر او، نوهی من، پسر روبرت و ادیت، قرار بود از طرف من آن جا کار بکند. صومعه خراب شد، نابود شد، تلی شد از سنگ و خاک و ملاط. حتماً اگر برهموکل، گرومپتر و وُلرزاین آن را می دیدند گُل از گلشان می شکفت، اما من اولین باری که آن را دیدم، سال ۱۹۴۵، هیچ گُل از گُلَم نشکفت. غرق در فکر، این طرف و آن طرف پرسه زدم؛ خیلی آرام تر از آنچه ممکن بود از من انتظار داشته باشند. منتظر بودند اشک بریزم، عصبانی بشوم؟ «ما مقصر را پیدا خواهیم کرد.» گفتم: «چرا؟ ولش کنید، بگذارید راحت باشد.» من حاضر بودم دو بیست تا از این صومعه ها را بدهم و در عوضش بتوانم عروسم ادیت را پس بگیرم، اوتو را پس بگیرم، یا آن پسر ناشناس را که تکه کاغذها را توی صندوق نامه ی ما می انداخت و این بهای وحشتناک را مجبور شد برای کارش پردازد. خب، اگر هم نمی شد این بدهستان را عملی کرد اقللاً خوشحال بودم که قیمتش را پرداخته ام: یک کپه سنگ،

« ثمره‌ی دوره‌ی جوانی‌ام ». این‌ها را به اوتو و ادیت، به آن جوان و شاگردنچار تقدیم کردم، هرچند می‌دانستم به دردشان نمی‌خورد - همه‌شان مرده بودند. آیا این مخروبه، این تل خاک مربوط به آن چیز پیش‌بینی‌نشده‌ای بود که من این قدر در آرزویش بودم؟ راهب‌ها از لبخند من حیرت می‌کردند و من هم از عصبانیت آن‌ها در حیرت بودم.

« تا کسی؟ الان، آدمم لئونوره. خب دیگر، دعوت من یادتان باشد: ساعت نه، کافه کروئر. جشن تولد است. از شامپانی هم خبری نیست. از شامپانی نفرت دارم. گل‌ها را از اتاقک دربان آن پایین بردارید، و بسته‌های سیگار را و تلگرام‌های تبریک را هم همین‌طور، و فراموش نکنید بچه‌جان که به مجسمه‌ی من تف بیندازید. »

این چیزهایی که در ساعت‌های اضافه‌کاری چاپ کرده بودند تبلیغات انتخاباتی بود. توده‌ی نمونه‌های چاپی راهرو و راه‌پله‌ها را پر کرده بود و تا جلوی دفتر او روی هم چیده شده بود. هر بسته‌ای با نمونه‌ای از محتویات که روی آن چسبانده شده بود. صاحبان عکس‌ها همه به او لبخند می‌زدند. نمونه‌هایی خوش‌پوش. نخ‌های تابیده‌ی لباسشان حتی در عکس‌های تبلیغاتی هم به وضوح دیده می‌شد. این وقار بورژوازی و این لبخند آقامنشانه به بیننده اعتماد و اطمینان القا می‌کرد. همه جور آدم، جوان و پیر؛ با وجود این جوان‌ها ترسناک‌تر از پیرها به نظر می‌آمدند. اشاره‌ای به دربان کرد که دلش می‌خواست او را بکشد به اتاقکش تا در آن جا سبدهای گل را ببیند، تلگرام‌ها را باز کند و دریاره‌ی هدایا نظر بدهد. سوار تا کسی‌ای شد که راننده در آن را برایش باز نگه داشته بود و آهسته گفت: « دنکلینگن لطفاً، بیمارستان روانی. »

آسمانی آبی؛ دیواری سفیدکاری شده که در کنار آن درخت‌های تبریزی مانند پله‌های نردبان رو به بالا داشتند و بعد تا جلو خانِ ساختمانی که مستخدمی در آن جا داشت خاک برگ‌ها را با خاک‌انداز زیرورو می‌کرد، فرود می‌آمدند. دیوار بسیار بلند بود و فواصل پله‌ها با یکدیگر بسیار زیاد؛ برای طی کردن هر یک از این فاصله‌ها لازم بود مرد چهار پنج قدم بردارد؛ احتیاط! چه لزومی داشت که اتوبوس زردرنگ این قدر از کنار دیوار بالا بیاید، مثل سوسکی سینه‌مال بخزد؟ - آخر امروز فقط یک نفر را با خود می‌آورد؛ او را. آیا این مرد خودش بود؟ کی بود؟ نکند از پله‌ای به پله‌ی دیگر دستش را جایی بند کند، خودش را بالا بکشد! ولی نه؛ همیشه راست و خدنگ، محکم و استوار؛ ابداً پشت خم نمی‌کرد؛ تنها وقتی که در کلیسا زانو می‌زد یا می‌خواست از چاله‌ی مخصوص «استارت» در زمین مسابقه دویدن را شروع کند به خم شدن رضایت می‌داد.

در باغ، در پارک بلسنفلد، به درخت‌ها علائمی نصب شده بود که روی آن‌ها به دقت نوشته بودند: ۲۵، ۵۰، ۷۵، ۱۰۰؛ در نقطه‌ی «استارت» زانو زد و به خودش آهسته فرمان داد: «به طرف خط پایان، یالا، راه بیفت!» راه افتاد، سرعتش را کم کرد، برگشت؛ وقت را با کرونومتر اندازه گرفت، آن را در دفتری که جلدش مثل مرمر بود و روی میز سنگی باغ قرار داشت وارد کرد؛ باز در نقطه‌ی «استارت» زانو زد، راه افتاد و به فاصله‌ای که قبلاً طی کرده بود فقط مختصری افزود؛ مدتی طول کشید تا از نقطه‌ی ۲۵ گذشت و بیش‌تر از این‌ها وقت صرف شد تا به ۵۰ رسید. یک بار هم تمام فاصله را تا نقطه ۱۰۰ زیر پا گذاشت و زمان به دست آمده را در دفتر ثبت کرد:

۱۱/۲. این کار درست مثل فوگ در موسیقی دقیق، هیجان‌انگیز و با وجود این بسیار کسالت‌آور بود؛ مانند آن خمیازه‌های تمام‌نشدنی و ابدی بعد از ظهرهای تابستان در باغ، یا پارک بلسنفلد. استارت، بازگشت، استارت، قدری افزودن به مسافت. توضیح و تفسیرهای او هم وقتی که کناری می‌نشست، ارقام را در دفتر زیرورو و ارزیابی می‌کرد و ترتیب کارش را می‌پسندید، باز هر دو جنبه را داشت: هیجان‌انگیز و ملال‌آور. از تمرین‌های او بوی تعصب می‌آمد؛ این تن جوان کشیده‌ی نیرومند بوی تند عرق تن کسانی را می‌داد که هنوز با عشق آشنا نشده‌اند. برادرهای خود او هم، برونو و فریدریش، وقتی که با ذهنی آکنده از ارقام مسافت و زمان طی شده از دو چرخه‌هایشان پایین می‌آمده‌اند و تلاش می‌کرده‌اند به ماهیچه‌های خسته و کوفته‌ی پای خود با پرداختن به تمرین‌های متعصبانه‌ی تعادل استراحت بدهند چنین بویی می‌داده‌اند؛ پدرش هم وقتی که در حین تمرین‌های آواز سینه را جلو می‌داده و در نتیجه تنفس او به جای لذت بردن به ورزش تبدیل می‌شده چنین بویی می‌داده. این‌ها همه جدیت و وقاری بوده مخصوص شهری‌ها، آن‌هم در محدوده‌ی سیبل دارها؛ این‌ها همه‌ی کارها را جدی می‌گرفتند: آواز را جدی می‌خواندند، دو چرخه را جدی سوار می‌شدند، ماهیچه‌های پایشان، عضلات سینه‌شان، دهانشان، همه و همه جدی کار می‌کرده؛ در عضلات گرفته‌ی پا و پوست صورتشان برقی نفرت‌آور و آبی‌رنگ که حاصل گرفتگی و جمع شدن بود دیده می‌شد؛ در شب‌های سرد پاییز ساعت‌ها سرپا می‌ایستادند تا خرگوش‌هایی را که پشت زغال‌دانی قایم شده بودند شکار کنند، تا آخرش در دمدمه‌های سحر دیگر دل خرگوش‌ها به حال این عضلات خسته و فرسوده می‌سوخت و در زیر باران ساچمه به صورت زیگزاگ به دویدن می‌افتادند – چرا چرا چرا؟ کجا بود کسی که خنده را مانند فتری ناپیدا که در درون ساعت پنهان است و از فشار تحمل ناپذیر دستگاه می‌کاهد و انبساط و آرامش با خود می‌آورد، در درون خود پنهان داشته باشد؟ مگر این آدم او نبود، تنها کسی که سر سفره‌گرگ ننشسته بود؟ خنده از پشت آلاچیق بلند شد، عشق و دسیسه، از روی نرده خم شد؛ مرد را که داشت از در چاپخانه می‌آمد و به طرف کافه کروئر می‌رفت دید. همین مرد بود که خنده‌ی پنهان را همچون فتری در خود داشت؛ آیا این مرد طعمه‌ی او بود یا او طعمه‌ی این مرد؟

احتیاط، احتیاط! آخر چرا این قدر شق و رق، این قدر سفت و سخت؟ لغزشی کافی است و آن وقت توبه قعر ابدیت سرنگون شده‌ای؛ در اثر برخورد با دیواره‌ی بتونی این حوضچه‌ی کودگیری خرد و خمیر شده‌ای. این برگ‌های خشک و پژمرده ضربه را نمی‌گیرند؛ لبه‌های پله که از سنگ خارا است چیز نرم و نازکی نیست. آیا این خودش بود؟ کی بود؟ هوپرتس پیشخدمت با افتاده‌حالی در میان دو لنگه‌ی در ایستاده بود: چای، قهوه، آبجو، شراب یا کنیاک؟ کدام را برای مهمان بیاورم؟ لطفاً کمی درنگ. فریدریش اگر می‌آمد که با اسب می‌آمد؛ هیچ وقت سوار اتوبوسی نمی‌شد که مثل سوسک آن بالا کنار دیوار می‌خزد. و برونو هیچ وقت بی چوبدست نبود؛ با این چوبدست می‌زد وقت را می‌کشت، خرد و خمیر می‌کرد. وقت را با چوبدست خرد می‌کرد. با ورق بازی که آن را مثل تیغی برنده حواله می‌کرد وقت را تکه تکه می‌کرد. چه در شب، چه در روز، فریدریش با اسب می‌آمد و برونو هیچ وقت بدون چوبدست نمی‌آمد؛ نه کنیاک برای فریدریش و نه شراب برای برونو؛ آخر این‌ها مرده بودند؛ این سواران نیزه‌دار بی شعور در اربی لواوئت به سمت آتش رگبار مسلسل تاختند. خیال کرده بودند که با ارتکاب رذایل اجتماعی می‌شود گریبان خود را از شر فضائل اجتماعی خلاص کرد، و با ارتکاب قبایح، واجبات دینی را محو و نابود ساخت. جوجه رقاصه‌های لخت و عور روی میزهای باشگاه‌ها روح اجداد محترم آبرومند را در گور نمی‌لرزاندند، زیرا آن‌ها آن قدرها هم که عکس‌هایشان در گالری نشان می‌دهد معتبر و محترم نبوده‌اند. کنیاک و شراب را برای همیشه از فهرست مشروب‌ها باید خط زد، هوپرتس جان. آبجو؟ ای، شاید. قدم‌های او تو نرم و چابک نبود. قدم‌هایش قدم‌های مارش بود که بر کف راهرو صدای دشمنی و خصومت از آن بلند می‌شد؛ بر آسفالت خیابان دشمنی را منعکس می‌کرد. در همه‌ی مودست‌گاسه صدای این دشمنی بلند بود. او از همان ابتدا سر سفره‌ی گرگ چیزی خورده بود؛ شاید هم برادرِ در حال احتضارم آن اسم را به او تو سپرده بود: هیندنبورگ؟ دو هفته بعد از مرگ هاینریش او تو به دنیا آمد؛ در کی یف کشته شد. دیگر نمی‌خواهم خودم را گول بزنم، هوپرتس؛ برونو و فریدریش، او تو و ادیت، یوهانا و هاینریش: همه‌شان مرده‌اند.

قهوه هم نه. این همان کسی نیست که خنده‌ی پنهانی او را از هر قدم که

برمی داشت می شنیدم؛ این بزرگ تر از اوست. برای این یکی چای بیاور، هوپرتس؛ چای تازه دم، پرمایه، با شیر، ولی بدون قند؛ برای پسر م روبرت، آن راست قامت سربلند که همیشه اسرار قوت و غذایش بود. همین حالا هم سرّی، رازی در دل خود دارد؛ زده اندش، پشتش را ریش ریش کرده اند، اما او واندا ده و سرّش را فاش نکرده؛ پسر عمویم، گئورگ، را که در «داروخانه ی هون ها» برایش باروت تهیه کرده بود لو نداد. از میان دو نردبان خودش را یک طوری به پایین می رساند، انگار ایکاروس با دست هایی از هم باز به طرف در ورودی می رود؛ پایش به حوضچه ی کودگیری نمی رسد، از برخورد با سنگ خارا هم له و لورده نمی شود. چای، هوپرتس جان، تازه دم و پررنگ، با شیر، اما بدون قند؛ و سیگار، لطفاً؛ برای این فرشته ی مقرب من، سیگار. این فرشته ی مقرب که خبرهای بدی برایم می آورد؛ خبرهایی که بوی خون، طغیان و انتقام می دهد. این ها این جوان موبور را کشتند، همان که صد متر را در ۱۰/۹ ثانیه می دوید، همان که هر وقت دیدمش می خندید – و من فقط سه دفعه او را دیدم. این بچه با دست های ماهرش قفل کوچولوی قوطی جواهرم را که چهل سال پیش تمام نجارها، قفل سازها به آن ور رفته و نتیجه ای نگرفته بودند درست کرد؛ دستی به آن زد و قفل درست شد. او فرشته ی مقرب نبود، فقط فرشته بود. اسمش فردی و موهایش بور بود؛ از آن دیوانه ها که خیال می کرد با ترقه می تواند به جنگ کسانی برود که سر سفره ی گرگ نشسته اند. این بچه نه چای می خورد، نه شراب، نه آبجو، نه قهوه، نه کنیاک؛ فقط دهنش را می گرفت زیر شیر آب و می خندید. اگر هنوز زنده بود یک تفنگ برای من دست و پا می کرد. یا آن یکی، موسیاهه، فرشته ای که خندیدن را برایش ممنوع کرده بودند – برادر ادیت را می گویم؛ شرّاً صدایش می کردند. از آن آدم هایی بود که هیچ وقت اسم کوچکش را صدا نمی کنند؛ ولی حتماً فردی این کار را می کرد؛ او فدیّه را می داد و من نفرین شده را از این قصری که تویش گیر کرده ام آزاد می کرد – با یک تفنگ. اما در وضع موجود من گرفتار نفرین می مانم. فقط به کمک نردبان هایی غول آسا می شود به دنیا دست پیدا کرد؛ پسر م می آید پایین پیش من.

«سلام، روبرت، چای که می خوری. ببین، وقتی من صورتت را می بوسم چندشت نشود؛ شکل و شمایلِت به مردها می ماند، به مردهای چهل ساله. موهای

شقیقه‌ات سفید شده، شلوار تنگ و جلیقه‌ای آبی پوشیده‌ای؛ این توی ذوق نمی‌زند؟ شاید هم بد نباشد که آدم خودش را زیر نقاب یک آقای جاافتاده از انظار مخفی کند. شده‌ای مثل رئیس‌هایی که همه دلشان می‌خواهد صدای سرفه‌اش را بشنوند، اما او مبادی آداب‌تر از آن است که به خودش اجازه‌ی سرفه کردن بدهد. ببخش که من می‌خندم؛ این سلمانی‌ها این روزها چه قدر ماهر شده‌اند؛ موی جوگندمی‌ات اصل به نظر می‌آید و ته‌ریش‌ات درست مثل کسانی است که باید روزی دو نوبت صورت بتراشند ولی فقط یک دفعه این کار را می‌کنند – چه قدر ماهرانه! فقط این جای قرمز زخم همان جور مانده؛ البته از همین جای زخم تو را می‌شناسند؛ هیچ چاره‌ای برایش پیدا نمی‌شود؟

نه، ترس برت ندارد، دست به من نزنند؛ فقط شلاق را به دیوار آویزان کردند و پرسیدند: «آخرین دفعه کی بود که او را دیدید؟» و من راستش را گفتم: «صبح که برای رفتن به مدرسه سوار اتوبوس شد.»

«اما به مدرسه که نیامد.»

سکوت کردم.

«هیچ تماسی با شما نگرفته؟»

باز هم راست گفتم: «نه.»

روبرت، تو ردپای خیلی واضحی از خودت به جا گذاشته بودی؛ زنی از ساکنان کلبه‌های حاشیه‌ی باگرلوخ کتابی برای من آورد که اسم تو و آدرس ما توی آن بود: آثار اوید، با جلد مقوایی سبز؛ فضله‌ی مرغ روی آن. پنج کیلومتر آن طرف‌تر کتاب قرائت تو پیدا شد، که یک صفحه از آن کم بود. دختر بلیت‌فروش یکی از سینماها آن را برایم آورد؛ به دفتر آمد، خودش را به عنوان مشتری جا زد و یوزف آوردش بالا پیش من.

یک هفته بعد باز آمدند از من پرسیدند: «تماسی با شما گرفته؟» و گفتم نه. بعدش یک نفر دیگر به آن‌ها اضافه شد، نتلینگر، که اغلب سر سفره‌ی من نشسته بود. گفت: «منافع خودتان ایجاب می‌کند که حقیقت را بگویید.» گفتم باشد؛ حالا دیگر فقط این را می‌دانستم که تو از چنگشان گریخته‌ای.

چند ماه بی‌خبر بودم، پسر جان؛ آن وقت ادیت آمد و گفت: «آبستم.» وقتی

گفت «دست حق به همراه من است»، هول برم داشت. از صدایش ترس به دلم افتاد. ببخش، ولی من هیچ وقت از فرقه‌ای‌ها خوشم نیامده. این دختر آبستن بود و تک و تنها؛ پدرش در حبس، برادرش مفقود، تو هم فراری. و آن‌ها چهارده روز تمام این دختر را توقیف و بازجویی کرده بودند. نه، به خودش دست نزده بودند. این چند تا برّه چه زود پرت و پلا شده بودند؛ فقط یک برّه باقی مانده بود: ادیت. آوردمش پیش خودم. بچه‌ها، حتماً خدا از این خل بازی‌های شما خوشش می‌آید، اما شما اقلماً می‌بایست سر این مردکه را زیر آب می‌کردید. حالا آمده شده رئیس پلیس – خدا خودش ما را از شر الباقی شهیدنماها حفظ کند. معلم ورزش، رئیس پلیس، سوار بر اسب سفیدش شهر را زیر پا می‌گذارد و با دست مبارک گداها را تعقیب و توقیف می‌کند. کاش اقلماً کلک این یکی را می‌کندید. با مقوا و باروت؟ همین؟ پسر جان، ترقه کسی را نمی‌کشد؛ باید از من می‌پرسیدید. مرگ از جنس فلز است: یک فشنگ مسی، سربی، آهن ریخته‌گری، چارپاره؛ این‌ها مرگبارند. صدایی می‌کنند، سوتی می‌کشند، و در تاریکی شب پخش و پلا می‌شوند روی پشت بام، می‌خورند به آلاچیق؛ مثل پرنده‌ی وحشی پرو بال می‌زنند: مرغابی‌های وحشی شب‌هنگام در پروازند؛ می‌ریزند سر برّه‌ها. ادیت مرده. اعلام کرده بودم که او دیوانه است. سه نفر از کله‌گنده‌ها با خط عالی ناخوانا روی یک ورق کاغذ سفید با سرصفحه‌های پرطمطراق مطلب را تصدیق کردند. همین ادیت را نجات داد. ببخش که می‌خندم. عجب برّه‌ای! در هفده سالگی بچه‌ی اول، در نوزده سالگی بچه‌ی دوم و هی ورد زبانش از این حرف‌ها و مثل‌ها: کار خداست، مشیت الاهی است، خدا خودش داده، خدا خودش گرفته؛ خدا، خدا! این دختر هیچ نمی‌دانست که خدا برادر ماست؛ با برادرها می‌توانی بی‌هیچ فکر و خیالی هرچه بخواهی بخندی، اما با خدا همیشه نمی‌شود. خبر نداشتم که مرغابی‌های وحشی برّه را پاره می‌کنند، همه‌اش خیال می‌کردم این‌ها مرغ‌های بی‌ضرر گیاه‌خواری هستند. ادیت راحت و آسوده آن‌جا خوابیده بود – مثل این‌که همه‌ی تیرو طایفه‌ی ما زنده شده باشند: برّه‌ای که از سینه‌اش رشته‌ای خون بیرون می‌زند – اما دور و برش شهدا و کاردینال‌ها، زهاد و شهبازها و مقدسین چنبره‌نزده بودند تا او را پپرستند؛ تنها من بودم. مُرد. پسر جان زور بزن که بخندی. من هم زور زدم، اما نشد؛ دست‌کم در

حضور هاینریش نشد. با تو بازی می‌کرد، شمشیر به کمرت می‌بست، کلاهخود سرت می‌گذاشت، به سرباز فرانسوی، روس و انگلیسی تبدیلت می‌کرد - همین پسر ساکت و صامت را می‌گویم - و می‌خواند: آخه منم تفنگ می‌خوام، تفنگ می‌خوام، و وقتی مرد کلمه‌ی رمز را در گوشم گفت: « هیندنبورگ ». دلش می‌خواست شعر را از بر کند - آدم درستکار و وظیفه‌شناسی بود؛ اما من کاغذ را پاره‌پاره کردم و تکه‌هایش را مثل دانه‌های برف توی مودست‌گاسه ریختم.

یالا روبرت، چای را بخور، دارد سرد می‌شود. این هم سیگار. بیا نزدیک‌تر، باید خیلی یواش صحبت کنم؛ احدی نباید حرف‌های ما را بشنود، مخصوصاً پدر؛ مثل بچه‌هاست، نمی‌داند چه دنیای زشتی است، دل پاک چه قدر کم پیدا می‌شود، و خودش یکی از این دل‌ها را دارد. ساکت! کوچک‌ترین لکه‌ی غباری بر این ننشسته، گوش کن؛ نجات من به دست تو است: آخه منم تفنگ می‌خوام، تفنگ می‌خوام، و تو باید یکی برای من دست و پا کنی. از بالای پشت‌بام خیلی خوب می‌توانم به گلوله‌بندمش. آلاچیق سیصد و پنجاه تا سوراخ دارد. وقتی سوار بر اسب سفیدش به طرف ما می‌آید، از کنار هتل پرنس هاینریش می‌پیچد به این سمت، می‌توانم با خیال راحت نشانه بگیرم. موقع این کار باید نفس را کاملاً حبس کرد - این را یک جایی خوانده‌ام - بعد باید نشانه گرفت و ماشه را چکاند. من با چوبدست برونو امتحان کرده‌ام. همین‌که از گوشه پیچید، من دو دقیقه و نیم فرصت دارم. اما این‌که آن دیگری را هم می‌توانم با تیر بزنم یا نه، چیزی است که نمی‌دانم. وقتی از اسب پایین بیفتند اوضاع شلوغ‌پلوغ می‌شود، و من نمی‌توانم یک دفعه‌ی دیگر با خیال راحت نفس بکشم، نشانه بگیرم و ماشه را بچکانم. باید تصمیم بگیرم. یکی از این دو تا؛ یا معلم ورزش را یا این نتلینگر را. آمده‌ان من را خورده، چای من را خورده. پدر هم همیشه به او می‌گفت: « جوان سرحال ». بیا تماشا کن بین که این جوان چه قدر سرحال است؛ بره‌ها را پاره کرده و تو و شرلاً را با سیم‌خاردار شلاق زده. فردی بهای‌گزافی برای این مختصر، یعنی پای سوخته‌ی معلم ورزش و آینه‌ی شکسته‌ی رختکن، پرداخته. نه جانم، باروت و مقوا به درد نمی‌خورد؛ باروت و آهن...

بیا پسر جان، این چای را بخور دیگر. از آن خوشت نمی‌آید؟ سیگارها خیلی

خشک شده‌اند؟ معذرت، من هیچ وقت از سیگار چیزی نفهمیده‌ام. خوشگل شدی‌ها، این جوری در لباس آدم‌های چهل ساله با موهای جوگندمی شقیقه، مثل این که برای محضرداری خلق شده باشی؛ وقتی پیش خودم خیال می‌کنم که تو ممکن است روزی روزگاری به این شکل و شمایل دربیایی، خنده‌ام می‌گیرد؛ این روزها سلمانی‌ها عجب مهارتی دارند.

این قدر سخت نگیر، این هم می‌گذرد؛ ما هم باز پیک‌نیک می‌رویم، به کیس‌لینگن؛ پدرها و مادر بزرگ‌ها، بچه‌ها، نوه‌ها، همه‌ی تیر و طایفه؛ پسر تو باز هم با دست‌هایش ماهی قزل‌آلا می‌گیرد؛ ما نان عالی راهب‌ها و شراب‌هایشان را خواهیم خورد؛ دعای شامگاه را خواهیم شنید: ای آسمان‌ها، از بالا ببارانید تا افلاک عدالت را فروریزند.^۱ برف در کوه‌ها، یخ در جوی‌ها – پسر جان، برای خودت فصلی را معین کن – چهار هفته‌ی قبل از میلاد از همه پیش‌تر باب طبع ادیت است؛ خودش بوی این فصل را می‌دهد، ولی هنوز نفهمیده است که خدا در این فاصله در هیئت برادر به روی زمین آمده است. آواز راهب‌ها قلب رئوف او را شاد می‌کند، و همچنین کلیسای کم‌نور و تاریکی که پدر تو ساخته است: سنت‌آنتون در کیساتال، بین آبادی‌های اشتهلینگرس گروته و گورلینگرس اشتوهل.

وقتی صومعه را افتتاح کردند، من هنوز بیست و دو سالم تمام نشده بود و مدت زیادی از تمام کردن کتاب عشق و دسیسه نمی‌گذشت. هنوز بقایای خنده‌ی دختران دم‌بخت ته حلقم مانده بود. در آن لباس مخمل سبزرنگم که از هرمینه‌هوروشکا خریده شده بود درست به کسی می‌ماندم که همان لحظه دوره‌ی آموزش رقصش را به پایان برده باشد – نه دخترِ دختر نه زنِ زن؛ بیش‌تر شبیه دختری بودم که بی‌سیرتش کرده باشند تا زنی که شوهر کرده است: یقه‌ی سفید، کلاه سیاه؛ من از همان موقع آبستن بودم و نزدیک بود بزنم زیر گریه. کاردینال زیر گوشم گفت: «سرکار خانم بهتر بود در منزل می‌ماندند؛ امیدوارم دوام بیاورند.» دوام آوردم. می‌خواستم در مراسم باشم؛ وقتی در کلیسا را باز کردند و مراسم افتتاحیه شروع شد، وحشت داشتم. رنگ او، حضرت داوود کوچولوی من، مثل گچ سفید شده بود. با خودم گفتم: خب، فاتحه‌ی خنده‌ی او خوانده شد؛ این‌ها با

این همه تشریفات سنگینشان خنده را می‌کشند؛ این بچه کوچک‌تر از آن است که چنین چیزهایی را تحمل کند؛ در عضله‌هایش این قدر متانت مردانه وجود ندارد. می‌دانستم که با پیرهن سبز، چشم‌های سیاه و یقه‌ی سفید چون برف خود خیلی ملوسم؛ با خودم شرط کرده بودم حتی برای لحظه‌ای از یاد نبرم که همه‌ی این چیزها فقط و فقط بازی است. وقتی یادم آمد که معلم زبان آلمانی گفته بود: «از تان امتحان می‌گیرم، باید الف بگیرید»، خنده‌ام گرفت. من نتوانستم الف بگیرم چون تمام اوقات فقط و فقط به فکر او بودم. اسمش را گذاشته بودم داوود. این پسر کوچولوی تیرکمان به دست را، که چشم‌هایی غصه‌دار و خنده‌ای مخفی در اعماق آن‌ها داشت، دوست داشتم. هر روز انتظار لحظه‌ای را می‌کشیدم که سرو کله‌ی او در قاب پنجره‌ی بزرگ آتلیه پیدا می‌شد، و وقتی از در بزرگ چاپخانه بیرون می‌رفت با نگاه دنبالش می‌کردم. یواشکی به سالن تمرین کُر انجمن آواز رفتم تا او را زیر نظر بگیرم و ببینم آیا سینه‌ی او در ضمن این ورزش جدی مردانه درست و حسابی بالا و پایین می‌رود یا نه، و این را در صورتش خواندم که نه، او با این جمع تناسب ندارد. وقتی که باشگاه افسران احتیاط در پرنس هاینریش برای بازی بلیارد تشکیل جلسه داد، من به کمک برونو قاچاقی به آن‌جا رفتم تا او را زیر نظر بگیرم که چه طور بازوهایش را جمع و باز می‌کند، جمع و باز می‌کند، سفید را بر زمینه‌ی سبز، قرمز را بر زمینه‌ی سبز می‌غلطانند و به این کشف موفق شدم که خنده در اعماق وجود او پنهان است. نه، او هرگز سر سفره‌ی گرگ ننشسته بود و من این دلهره را داشتم که آیا او از عهده‌ی آخرین، آخرین و مشکل‌ترین امتحان هم برخوردار آمد. امتحان گرفتن لباس خدمت، در روز تولد این دیوانه، در ماه ژانویه؛ راهپیمایی به طرف مجسمه‌ی یادبود کنار پل، رژه از جلوی هتل، در برابر چشمان ژنرال که آن‌جا روی بالکن می‌ایستاد. اگر این ژنرال خودش آن پایین رژه می‌رفت، آن‌هم در حالی که او را از درس تاریخ پر کرده‌اند و گردنش زیر بار سرنوشت خم شده، با صدای رعد آسای طبل‌ها و فرمان حمله‌ی شیپورها چه شکل و شمایل پیدا می‌کرد! می‌ترسیدم و نگران بودم که مبادا داوود من قیافه‌ای مضحک پیدا کند. هیچ نمی‌خواستم خنده‌دار بشود؛ حق نداشتند به او بخندند. این او بود که می‌بایست به آن‌ها بخندد. و من دیدمش که قدم آهسته می‌رود. خداجان! کاشکی او را می‌دید. درست مثل

این بود که با هر قدم پایش را روی کله‌ی یکی از قیصرها می‌گذارد. بعدها او را بارها در لباس نظامی دیدم. زمان را می‌شد با ترفیعات اندازه گرفت؛ دو سال دیگر: ستوان یکم، دو سال دیگر: سروان. من شمشیرش را برمی‌داشتم و خوار و خفیفش می‌کردم؛ با آن گل ولای دیوارپوش چوبی خانه را می‌کندم، زنگ نیمکت‌های آهنی باغ را می‌تراشیدم، زمین را برای نشای گل و گیاه سوراخ می‌کردم؛ ولی هیچ به درد سیب زمینی پوست‌کنند نمی‌خورد.

شمشیرها را باید زیرپا انداخت و لگدکوب کرد؛ همه‌ی امتیازات و تبعیض‌های دیگر را هم همین‌طور، پسر جان؛ به درد چیزی جز این هم نمی‌خورند. این‌ها فقط مایه‌ی فسادند. دست راستشان پر از رشوه است. همان چیز را بخور که بقیه هم می‌خورند، چیزی را بپوش که بقیه هم می‌پوشند؛ آن وقت است که از همه به حقیقت نزدیک‌تر می‌شوی. اشرافیت مجبور است می‌کند؛ مجبور است می‌کند که اگر بعضی‌ها خاک‌کاره می‌خورند، تو هم خاک‌کاره بخوری و تو هم این‌گند و کثافت‌هایی را که به اسم وطن پرستی در روزنامه‌های محلی به خورد مردم می‌دهند بخوانی، نه مطالبی را که در روزنامه‌های سطح بالا چاپ می‌کنند. نه، روبرت، به کلوچه‌های گرتس، کره‌ی رئیس صومعه، عسل، سکه‌های طلا و کباب خرگوش دست نزن. چرا، چرا، چرا دست بزنی وقتی که دیگران از این چیزها ندارند؟ بگذار آدم‌های معمولی که هیچ امتیازی ندارند با خیال راحت و دل آسوده کره و عسل بخورند. این کار به معده و مغز آن‌ها صدمه‌ای نمی‌زند؛ اما تو نه، روبرت؛ تو باید همین نان بیات را بخوری، آن وقت چشم‌هایت به روی حقیقت باز می‌شود. تو باید همین لباس‌های مندرس را بپوشی، در این صورت است که آزاده خواهی بود.

من یک دفعه، فقط یک دفعه مرتکب تبعیض شدم، پارتی‌بازی کردم. باید ببخشی؛ دیگر نتوانستم تحمل کنم. مجبور بودم بروم پیش دروشر که برای تو تقاضای عفو بکنم. ما دیگر طاقتمان طاق شده بود: پدر، من، ادیت. پسر هم مدتی بود به دنیا آمده بود. ما پیغام‌هایت را توی صندوق نامه‌ها پیدا کردیم؛ روی کاغذهایی به قاعده‌ی خرده کاغذهای دم قیچی، مثل لفاف قرص‌های مخصوص تسکین سرفه. اولین پیغام چهار ماه بعد از آن که تو غیبات زد رسید: «هیچ ناراحت نباشید، دارم در آمستردام حسابی درس می‌خوانم. مادر را می‌بوسم، روبرت.» یک

هفته بعد دومی رسید: «پول لازم دارم. بیچیدش توی روزنامه و بدهید به مردی به اسم گرول، که در کافه‌ی "لنگرگاه"، واقع در قسمت بالای بندر، پیشخدمت است. مادر را می‌بوسم، روبرت.»

پول را بردیم آن‌جا. پیشخدمتی که اسمش گرول بود، ساکت و بی‌حرف برای ما آبجو و لیموناد آورد، ساکت و بی‌حرف بسته را گرفت و انعام هم قبول نکرد؛ درست مثل این‌که چیزی نمی‌بیند و سؤال‌های ما را نمی‌شنود.

ما این پیغام‌های کوچک تو را می‌چسبانیم توی یک دفتر یادداشت. مدتی گذشت و هیچ پیغامی نرسید؛ بعدش تعداد پیغام‌ها زیاد شد: «پول مرتب می‌رسد. بوسه‌های دوم، چهارم، ششم برای مادر، روبرت.» و او تو دیگر او توی سابق نبود. معجزه‌ی وحشتناکی اتفاق افتاده بود؛ او در آن واحد هم او تو بود و هم دیگر او تو نبود. نتلینگر و معلم ورزش را با خودش می‌آورد به خانه. آن موقع بود که فهمیدم وقتی می‌گویند از آدم فقط قشری، غلافی باقی می‌ماند یعنی چه. او تو دیگر فقط جلدی بود، پوسته‌ای بود از او تو که درونش مثل برق و باد از چیز دیگری پر شده بود. او دیگر نه تنه‌نان و نمک‌گرگ را خورده بود، بلکه آن را در وجودش تزریق هم کرده بودند. این جماعت خون او را کشیده بودند و خون جدیدی در رگ‌هایش دوانده بودند. در نگاهش قتل و خونریزی دیده می‌شد و من با ترس و لرز این پیغام‌ها را از او قایم می‌کردم.

ماه‌ها گذشت و پیغامی نرسید. تا این‌که یک روز سینه‌مال کف اتاق خزیدم، هر درزی، هر سانتی‌متری از کف سرد اتاق را گشتم، روکش چوبی دیوار را از جا کردم، کثافت‌های چسبیده به آن را پاک کردم، چون می‌ترسیدم این گلوله‌های کاغذ سُر خورده باشند پشت روکش چوبی، یا باد به آن‌جا پرتشان کرده باشد. صندوق نامه‌ها را از روی در کردم، از هم بازش کردم، آن‌هم در دل شب، و درست در همین حین او تو از راه رسید. چنان در را باز کرد که من بین در و دیوار له شدم. انگشتم را لگد کرد. زد زیر خنده. ماه‌ها گذشت و هیچ خبری، اثری نرسید. تمام طول شب را پشت پرده‌ی اتاق خواب کشیک می‌کشیدم، چشم‌به‌راه سپیده‌ی صبح می‌نشستم، کوچه و درِ ورودی خانه را زیر نظر می‌گرفتم؛ وقتی می‌دیدم روزنامه‌فروش دارد می‌آید، می‌دویدم پایین. هیچ. هیچ. پاکت نان را به دقت زیر و رو می‌کردم، شیر را با

احتیاط تمام توی قابلمه می ریختم، برچسب را از روی شیشه جدا می کردم. هیچ. هیچ. و شب‌ها می رفتیم به «لنگرگاه». سرمان را از مقابل یونیفورم‌پوش‌ها می دزدیدیم و می رفتیم کنج کافه، آن عقب، جایی که گرول به مشتری‌ها می رسید؛ اما او لام تا کام حرفی نمی زد، مثل این‌که اصلاً و ابداً ما را نمی شناسد. تازه بعد از هفته‌ها که ما هر شب خدا آن‌جا می نشستیم و انتظار می کشیدیم، روی زیرلیوانی مقوایی آبجو نوشت: «احتیاط کنید! من چیزی نمی دانم!» بعد سری تکان داد، نوشته را با برگرداندن لیوان آبجو بر روی آن به یک لکه‌ی بزرگ جوهر تبدیل کرد، دوباره آبجو آورد و پولش را هم دیگر حاضر نشد بگیرد. گرول را می گویم، همان پیشخدمت «لنگرگاه»؛ جوان بود و صورت باریکی داشت.

و البته ما خبر نداشتیم که جوانی که تکه کاغذها را در صندوق نامه‌ها می انداخت مدت‌هاست دستگیر شده؛ نمی دانستیم که ما را زیر نظر گرفته‌اند و گرول را فقط برای این آزاد گذاشته‌اند که امیدوارند سرانجام سکوتش را بشکند و با ما صحبت کند. آخر کیست که از این ریاضیات عالی آدمکش‌ها سر در بیاورد؟ گرول و آن پسری که پیغام‌ها را می رساند، هر دو غییشان زد، روبرت – و توبه من اسلحه نمی دهی، و مرا از این قصر جهنمی لعنتی خلاص نمی کنی.

ما از رفتن به لنگرگاه دست برداشتیم. پنج ماه تمام هیچ خبری نرسید. دیگر داشت جانم به لبم می رسید. برای اولین و آخرین بار از پارتی‌ای که داشتم استفاده کردم: رفتم پیش دروشر، دکتر امیل دروشر، شخص اول حکومت. با خواهرش هم مدرسه‌ای بودم، با خودش به کلاس رقص رفته بودم، با هم پیک‌نیک رفته بودیم، بشکه‌های آبجو را بارگاری کرده بودیم، کنار جنگل کاغذ ساندویچ‌هایمان را باز کرده بودیم، و پدر من پادرمیانی کرده بود که پدر او، هرچند از اهل علم نبود، در انجمن دانشگاهیان پذیرفته شود. همه‌اش مزخرف، روبرت؛ وقتی کار بیخ پیدا کرد هیچ این جور چیزها را باور نکن. من آن وقت‌ها دروشر را «میم» صدا می زدم که مختصرشده‌ی امیل بود و آن روزها کار شیکی محسوب می شد، و حالا، بعد از سی سال می رفتم پیشش. کت و دامن خاکستری پوشیده بودم با کلاهی خاکستری که لبه‌اش تور بنفشی داشت و کفش بندی سیاهی هم به پا داشتم. او خودش آمد مرا از اتاق انتظار برد، دستم را بوسید و گفت: «آخ، یوهانا، باز هم مرا "میم" صدا کن!» و

من گفتم: «مییم، می خواهم بدانم پسرم کجاست. شما که می دانید!» درست مثل این بود که عصر یخبندان شروع شده باشد، روبرت. فوراً فهمیدم که از همه چیز خبر دارد. این راهم حس کردم که چه طور و با چه سرعتی یکدفعه رسمی شد. آن وقت بود که لب‌های ورم‌کرده‌ی شراب‌قرمزخورده‌ی او از شدت ترس نازک نازک شد؛ دور و برش را پایید، سری تکان داد و در گوشم گفت: «کاری که پسر تو کرد نه تنها ملامت‌بار، بلکه از نظر سیاسی هم بسیار غیرعقلانه بود.» و من به او گفتم: «این که عقل و شعور سیاسی می‌تواند کار آدم را به کجا بکشاند، چیزی است که از وجود خود تو به خوبی می‌شود فهمید.» راه افتادم که بروم ولی مانع من شد و گفت: «ای خدا، یعنی حتماً باید سر همه‌مان برود بالای دار؟» و من گفتم: «البته، شماها، البته.» در جواب گفت: «عاقل باش، این جور کارها در صلاحیت رئیس پلیس است، و تو خودت می‌دانی که پسرت چه بلایی سراو آورده.» گفتم: «می‌دانم، البته که می‌دانم با او چه کار کرده: هیچ کاری نکرده. متأسفانه هیچ. بله، پنج سال آزرگار باعث شده که تیم او در همه‌ی بازی‌های بیسبال برنده بشود.» در این جا بود که لبش را گاز گرفت و گفت: «ورزش - بله، در مورد ورزش همیشه می‌شود کاری کرد.»

آن وقت‌ها، روبرت، ما هیچ فکرش را هم نمی‌کردیم که یک حرکت دست می‌تواند به قیمت زندگی آدم تمام شود. واکیرا یکی از اسرای لهستانی را به مرگ محکوم کرد، چون به روی او دست بلند کرده بود. نه این که او را زده باشد، نه، فقط و فقط دست بلند کرده بود.

و آن وقت یک روز صبح بر روی بشقاب مخصوص صبحانه‌ام یادداشت کوچکی از او تو دیدم: «من هم پول می‌خواهم - ۱۲ تا - می‌توانید آن را نقداً به خودم تحویل بدهید.» و من رفتم به آتلیه، دوازده هزار مارک از توی صندوق برداشتم - آخر پول حاضر و آماده توی صندوق بود برای موقعی که پیغام‌های بیش‌تری از تو برسد - و آن را انداختم روی میز صبحانه جلوی او تو. می‌خواستم بیایم آمستردام و به تو بگویم که دیگر نباید پیغامی بفرستی چون به قیمت جان کسی تمام خواهد شد؛ اما خب حالا تو این جا هستی. اگر تو را عفو نکرده بودند من دیوانه می‌شدم. همین جا بمان. در دنیایی که یک حرکت دست به قیمت جان آدمی تمام می‌شود، چه فرقی می‌کند کجا زندگی کنی؟ شرط‌هایی که دروشر برایت

گذاشته را که می‌دانی: «هیچ فعالیت سیاسی‌ای نکند و بعد از دادن امتحان فوراً برود نظام وظیفه.» من خودم از پیش، زمینه‌ی امتحان نهایی را برایت فراهم کرده‌ام و کِلهم، متخصص استاتیک، قرار شده ازت امتحان بگیرد و تا آن‌جا که بتواند و در قدرتش باشد به تو مهلت بدهد. حالا حتماً می‌خواهی درس بخوانی؟ باشد، هرچه تو بخوایی. و آن‌هم استاتیک؟ که چه؟ خیلی خب، میل میل تو است؛ ادیت خوشحال می‌شود. برو بالا پیشش، برو دیگر؛ دیالاً! مگر نمی‌خواهی پسرت را ببینی؟ اتاق خودت را به او داده‌ام. آن بالا منتظر است؛ چرا معطلی؟»

از پله‌های آسایشگاه رفت بالا. از کنار قفسه‌های قهوه‌ای گذشت. راهروهای ساکت و خاموش را زیر پا گذاشت. رفت تا زیر سقف، جایی که دالانی برای انبار کارپاگرد را می‌کرد. این جا بوی سیگارهایی می‌آمد که پیشخدمت‌ها قاچاقی می‌کشیدند، بوی ملافه‌های مرطوبی که برای خشک شدن پهن کرده بودند. سکوت مطلق که مانند دودکش از پله‌ها بالا می‌آمد آدم را در فشار می‌گذاشت. از پنجره به خیابان پهنی که دو طرفش را سپیدار کاشته بودند و به ایستگاه اتوبوس می‌رسید نگاهی انداخت. کرت‌های ترو تمیز، گرمخانه‌ی گیاهان، فواره‌ی مرمرین. در طرف راست، دیوار نمازخانه، عیناً مثل یکی از مناظر روستایی. همان هم بود، بوی آن را هم می‌داد. گاوها در پشت نرده‌هایی که از آن‌ها جریان برق می‌گذشت مشغول چرا بودند. خوک‌هایی که بعدها به نوبه‌ی خود به فضولات تبدیل می‌شدند در میان فضولات به دنبال روزی خود می‌گشتند. یکی از کارگرها آبگوشت غلیظ و چربی را که توی سطلی بود در تغارها خالی کرد. آن بیرون، جاده‌ی پشت آسایشگاه، این‌طور به نظر می‌آمد که تا قعر سکوت بی‌پایان امتداد پیدا کرده است.

آیا او تا آن روز چند بار در این‌جا، در این موضع که او را فرستاده بودند تا یاد و خاطره‌اش به دقت بازسازی شود، سرپا ایستاده بود؟ وقتی که روبرت جوان بیست و دو ساله‌ای بود، به خانه برگشته و، مصمم به حفظ سکوت، در این‌جا ایستاده بود. ناگزیر بود که با ادیت و پسرش یوزف خوش و بش کند؛ اما این‌ها، هر دو، در نظر او غریبه بودند - مادر و پسر؛ و وقتی هم که پا به درون اتاق گذاشت، هر دو جا خوردند؛ ادیت از یوزف هم بیش‌تر. آیا این‌ها هیچ‌به‌هم «تو» گفته بودند؟

وقتی که آن‌ها بعد از بازی بیسبال به خانه‌ی شرلاً می‌آمدند، ادیت سفره‌ی غذا را حاضر می‌کرد: سیب زمینی با یک سسی که نمی‌شد فهمید چیست، و سالاد. بعد هم چای کمرنگی برایش می‌ریخت، و او آن وقت‌ها از چای کمرنگ بدش می‌آمد و پیش خودش فکر می‌کرد: زنی که خواهم گرفت باید چای دم‌کردن را بلد باشد، و ادیت هم که این کار را بلد نبود، و با این همه، همان وقتی که ادیت سیب زمینی را سر سفره می‌گذاشت او می‌دانست که سر راه خانه، موقعی که از کافه زونس، از پارک بلسنفلد عبور می‌کنند او را می‌کشد می‌برد وسط بوته‌زارها. موبور بود، شانزده‌ساله به نظر می‌آمد و در چهره‌اش از آن خنده‌های دخترهای دم‌بخت خبری نبود؛ اثری از آن تصورات باطل درباره‌ی بخت و اقبال که او را بلافاصله تحت تأثیر قرار دهد در طرف دیده نمی‌شد. ادیت دعای سفره را می‌خواند: خدایا، خداوندا... و در همان حال روبرت فکر می‌کرد: مثل این که باید با دست غذا خورد. چنگال توی دست به نظرش احمقانه می‌آمد و قاشق چیزی عجیب و غریب می‌نمود و او برای اولین بار فهمید که خوردن چیست: چیزی که آتش گرسنگی را خاموش کند، همین و بس. فقط شاه‌ها و گداها هستند که با دست غذا می‌خورند. وقتی هم که از گروفل اشتراسه، بلسنفلد و پارک می‌گذشتند و به کافه زونس می‌رفتند و او برای ادیت قسم خورد که هرگز نان و نمک گرگ را نخواهد خورد، باز هم کلامی بین‌شان رد و بدل نشد؛ حماقت محض. مثل مواقعی که باید در تشریفاتی رسمی شرکت کرد ترس در دلش راه پیدا کرده بود و وقتی داشتند از پارک برمی‌گشتند، دست ادیت را در دست گرفت و نگه داشت؛ پاست کرد تا شرلاً جلو بیفتد و سایه‌ی تیره‌رنگ او را دید که در زمینه‌ی آسمان سرشب از نظر محو شد و آن وقت ادیت را کشید توی بوته‌زار. ادیت مقاومتی نکرد. خنده‌ای هم نکرد، و آن‌گاه یک آگاهی ازلی در این باب که چه باید کرد بر دست‌های روبرت، بر دهانش و بازوانش مستولی شد. در حافظه‌اش فقط و فقط موهای بور ادیت که در اثر قطره‌های باران تابستانی می‌درخشید مانده بود و تاجی از قطره‌های نقره‌ای باران را بر بالای ابروی او که به اسکلت جانور دریایی ظریفی می‌ماند که بر روی زمینه‌ی زنگاری ساحل پیدا شود و خطوط دهانش را که به تعداد بی‌شماری از تکه‌ابره‌های کوچک تکثیر شده بود در خاطر نگاه داشته بود. در همین حال بود که ادیت سرش را به روی

سینه‌ی او گذاشت و گفت: «تو را خواهند کشت!» از آن پس به هم «تو» گفته بودند. فردای آن روز، بعد از ظهر، در همان پارک، در آن محله‌ی فقیرنشین مچ دست ادیت را گرفته بود و او را دنبال خود می‌کشید. درست مثل کورها از وسط شهر می‌گذشت. سرانجام کورمال کورمال به پیروی از غریزه‌ی خود خانه‌ی دلخواه را پیدا کرد. در زیر بغل بسته‌ای باروت داشت که آن را برای فردی که قرار بود همان شب ملاقاتش کند آورده بود. با نگاهی در آینه، ارزان‌ترین آینه‌ای که زن پاننداز توانسته بود از خرت و پرت‌فروشی تهیه کند، فهمید که ادیت لبخندزدن را هم بلد است؛ و او پیشاپیش این را هم می‌دانست که آن بسته‌ی کوچک باروت که روی لبه‌ی پنجره بود حماقتی را در خود پنهان کرده که می‌بایست عیان شود. عقل در این دنیا که یک حرکت دست می‌تواند به قیمت جان آدم تمام بشود، هیچ کاری از پیش نمی‌برد. لبخند ادیت بر روی این صورتی که هیچ به خندیدن عادت نداشت معجزه کرد. و وقتی که سرازیر شدند و به اتاق صاحبخانه برگشتند، از این که فهمید اتاق را به چه قیمت ناچیزی حساب می‌کنند غرق تعجب شد: یک مارک و نیم. و خانم صاحبخانه از گرفتن نیم‌مارکی که او بابت انعام داد خودداری کرد! «نه، حضرت آقا، من اهل انعام و این چیزها نیستم، زن مستغلی هستم.»

پس او قبلاً هم به این زنی که آن‌جا با بچه‌ای روی زانو در اتاقش نشسته بود، «تو» گفته بود. یوزف؛ بله یوزف را از روی زانوی زن برداشت، دقیقه‌ای او را با ناشیگری نگه داشت و بعد روی تخت گذاشت. و باز این آگاهی ازلی او را، دست‌هایش را، دهان و بازوانش را از خود لبریز کرد. ادیت هیچ وقت چای دم‌کردن را یاد نگرفت. بعدها هم وقتی با هم در خانه‌ی خودشان زندگی کردند باز این کار را یاد نگرفت. وقتی که از دانشگاه برمی‌گشت یا موقعی که به عنوان درجه‌دار رده‌ی مهندسی به مرخصی می‌آمد، حکم تکه‌ای از لوازم منزل را داشت. به مرتبه‌ی متخصص انفجار ارتقا یافت و بعدها هم گروه‌های تخریب را سازماندهی کرد؛ فرمول‌هایی به کار برد که دقیقاً خواسته‌هایش را محقق می‌کرد: گرد و خاک و ویرانی، گرفتن انتقام فردی پروگولسکه، انتقام پیشخدمتی که اسمش گرول بود، انتقام پسری که پیغام‌های او را توی صندوق نامه‌ها می‌انداخت. ادیت، با کیسه‌ی مخصوص خرید، با کتابچه‌ای که ژتون‌های مخصوص تخفیف خرید را در آن

می چسباند، در حال ورق زدن کتاب آشپزی، شیشه شیر را در دهان یوزف و سینه اش را در دهان روت می گذاشت. پدر جوان، مادر جوان. همان ادیت با کالسکه‌ی بچه می آمد دم درِ سربازخانه که او را همراه ببرد. از ساحل رودخانه گردش کنان می گذشتند، از چمن مخصوص بیسبال، چمن فوتبال می گذشتند، در طول مدت جزر و مد می نشستند روی موج شکن، یوزف با ماسه‌های رودخانه بازی می کرد و روت سرگرم اولین تاتی تاتی‌های خودش بود. دو سال آزرگار این بازی را ادامه داد: ازدواج. هرگز حس نکرد که شوهر است، حتی پس از آن که بیش از هفتصد بار کلاهش را، پالتویش را به جارختی آویزان کرده بود، کتش را کنده بود و سر میز غذا نشسته بود و یوزف را در حالی که ادیت دعای سفره را می خواند — خدایا، خداوندا! — روی زانوهایش نگه داشته بود. تنها مایه‌ی مباحثاتش این بود که از هیچ امتیاز و تبعیضی، هیچ کمک نامتعارفی استفاده نکرده بود. درجه دار رده‌ی مهندسی، دکتر روبرت فهمل، با استعداد در ریاضیات. سوپ نخود می خورد، در حالی که همسایه‌ها پای رادیوهایشان بر سر سفره‌ی گرگ نشسته بودند. مرخصی در سپیده دم به سر می رسید. برگشت به سربازخانه با اولین مترو. بوسیدن ادیت در کنار در به هنگام خدا حافظی، و این احساس عجیب که یک بار دیگر دامن او را، این دختر کوچک موبور را که حالا روبدو شامبر قرمز پوشیده، لکه دار کرده است. یوزف همان دور و بر، روت در کالسکه‌ی بچه. فعالیت سیاسی ممنوع — اصلاً مگر او فعالیتی سیاسی هم داشته؟ حماقت‌های جوانی او را عفو کرده بودند، بخشیده بودند؛ و حالا در میان نامزدهای مقام افسری بخت بیش از همه با او یار بود. مجذوب بلاهت بود، زیرا بلاهت همان چیزی بود که با فرمول حفظ کردن جور در می آمد؛ فرمول‌های انفجار را بهتر از هر جای دیگر در مغز کندذهن‌ها می شد فرو کرد و خاک و ویرانی به بار آورد. «کاغذی از آلفرد نیامده؟» — هرگز نفهمید که منظور او کیست؛ فراموش کرده بود که نام خانوادگی خود این دختر هم شرلاً بوده است. موقع ترفیعات هم روشن و معلوم بود. شش ماه: سرجوخه؛ شش ماه: گروه بان؛ شش ماه: استوار، و یک شش ماه دیگر هم: ستوان. آن وقت بود که این توده‌ی منگ کاملاً ملول و دل شکسته از ایستگاه راه آهن عازم شد. نه گلی، نه خنده‌ای در حاشیه‌ی خیابان، نه تبسمی از سوی قیصر. حتی از خودستایی‌هایی هم

که در این مدت طولانی صلح روی هم جمع شده بود در آن‌ها اثری دیده نمی‌شد. توده‌ای بود سخت حساس و برانگیخته و در عین حال تسلیم و گوش به فرمان. دوتایی از آن خانه‌ی عروسک که در آن ادای ازدواج را درآورده بودند بیرون آمدند و باز در ایستگاه راه‌آهن قول و قرار خود را درباره‌ی این‌که هرگز سر سفره‌ی گرگ نشینند تجدید کردند.

این‌که به لرز افتاده بود ناشی از رطوبت ملافه‌ها بود یا رطوبت دیوارها؟ اجازه داشت پایگاهی را که مادرش او را به نگهبانی‌اش گماشته بود ترک کند. موضوع اساسی: ادیت، یوزف. سیگارش را زیر پا خاموش کرد، باز از پله‌ها پایین آمد، با احتیاط دستگیره‌ی در را به پایین فشار داد؛ مادرش را پای تلفن دید که لبخند زنان او را به سکوت دعوت می‌کرد و در گوشی تلفن می‌گفت: «مایه‌ی خوشوقتی است، آقای کشیش، اگر شما بتوانید روز یکشنبه صیغه‌ی عقد این دو جوان را جاری کنید؛ ما اسناد و اوراق لازم را آماده کرده‌ایم، تشریفات قانونی هم همین فردا انجام می‌شود.» آیا روبرت واقعاً جواب کشیش را از گوشی تلفن می‌شنید یا آن را در خواب می‌دید: «بله، خانم فهمل عزیز، من از این‌که این کدورت دارد برطرف می‌شود بسیار خوشحالم.»

ادیت لباس سفید نپوشید و راضی هم نشد که یوزف را در خانه بگذارد؛ در همان حال که کشیش از آن‌ها بله می‌گرفت و صدای ارگ بلند بود یوزف را در بغل داشت. روبرت هم لباس مشکی نپوشیده بود. عوض کردن لباس کار زائدی بود؛ برویم پی کارمان! شامپانی هم لازم نیست؛ پدر از شامپانی بدش می‌آمد و پدر عروس هم که پس از اولین ملاقات زده بود به چاک. از برادرزن هم اثری دیده نمی‌شد؛ به جرم سوء قصد دنبالش می‌گشتند — هرچند که او اصلاً نخواسته بوده به بسته‌ی باروت دست بزند و بیش‌تر مایل بوده جلوی قضایا را بگیرد.

مادر گوشی را گذاشت، به طرف او آمد، دست‌هایش را روی شانه‌های او گذاشت و پرسید: «این پسر ناز تو واقعاً شیرین نیست؟ تو باید بلافاصله بعد از عروسی او را به فرزندی بپذیری؛ من هم در وصیت‌نامه‌ام حساب بچه را کرده‌ام. بیا، یک چای دیگر می‌خوری؟ در هلند که مردم خوب چای می‌خورند. به دلت بد

نیاور، ادیت زن خوبی خواهد شد؛ تو هم زود امتحانت را خواهی داد. برایتان خانه‌ای درست می‌کنم، و یادت نرود، وقتی داری می‌روی نظام‌وظیفه توی دلت لبخند بزنی. آرام باش، حرفی نزن و یادت باشد: در دنیایی که یک حرکت دست به قیمت جان آدم تمام می‌شود، دیگر از این جور احساسات باید دست برداشت. من برایتان خانه‌ای دست و پا می‌کنم. پدرت هم خوشحال می‌شود. رفته است به سنت‌آنتون. خیال می‌کند در آن‌جا آرام و قرار پیدا خواهد کرد. استخوان‌های پوسیده‌ام لرزانند، پسر. این‌ها خنده‌ی پنهانی پدرت را کشتند. این فنر دیگر از جایش در رفته؛ آن را برای چنین فشاری نساخته بودند. این کلمه‌ی قشنگِ ظالم که ورد زبانت است دیگر به درد نمی‌خورد. پدر طاقتش را ندارد که باز آن بالا توی آتلیه بگیرد بنشیند. آنچه از او توی سابق خودمان باقی مانده، پوسته‌ی خشک و خالی او تو، وحشت به دل او می‌اندازد. تو باید هرطور شده با او تو آشتی کنی؛ خواهش می‌کنم، الاهی قربانت بروم، برو، تلاشی بکن جانم.»

کوشش برای آشتی با او تو؛ این کار را به کرات کرده بود. از پله‌ها بالا رفته بود، به درهای اتاق‌ها کوبیده بود. این پسر کوتاه چارشانه از نظر او حتی غریبه هم نبود؛ این چشم‌ها حتی مثل غریبه‌ها هم به او نگاه نمی‌کردند. در پس این پیشانی پهن رنگ‌پریده، عشق به زورگویی و قدرت‌طلبی، آن هم به ابتدایی‌ترین صورتش لانه کرده بود. زورگویی به هم‌مدرسه‌ای‌های ترسان و لرزان، به عابرائی که به پرچم سلام نمی‌دادند. قدرتی که اگر فقط در زورخانه‌های بیرون شهر به کار افتاده بود، یا سر سه مارک در شرط‌بندی بوکس اعمال شده بود، یا در موقع بلند کردن دختری جلف و بردن او به سینما و بوسیدنش در هشتی خانه‌ای جلوه کرده بود، باز می‌توانست تا اندازه‌ای دلچسب باشد، اما در او تو برخلاف نتلینگر که گاه‌گاه می‌شد نکته‌ی مثبتی در وجودش یافت، هیچ چیزی وجود نداشت که چنگی به دل بزند. حتی می‌شود گفت که در مغز این آدم، قدرت و زور، خود به فرمولی تبدیل شده بود؛ خالی از هر نوع فایده‌ای و هدفی، رها از غرایز. تقریباً می‌شود گفت بدون هیچ نفرتی به صورت خودکار اعمال می‌شد: ضربه‌ای از پس ضربه‌ای دیگر.

برادر کلمه‌ی باشکوهی است؛ کلمه‌ای است با عظمت که هولدرلین شاعر را به یاد می‌آورد، اما در مورد او تو ظاهراً حتی مرگ هم نتوانسته بود معنی این کلمه را

تمام و کمال به ذهن متبادر کند؛ حتی خبر مرگ هم نتوانسته بود بین آن‌ها آشتی برقرار سازد: نزدیک کی یف بر خاک افتاد! این خبر می توانست اندوه، عظمت و شکوه برادری را در او بیدار کند اگر، همان طور که بر سنگ قبرها می نویسند، به سن و سال او هم اشاره ای می شد: «در بیست و پنج سالگی در کی یف به شهادت رسید.» اما چنین نشد و او در عالم خیال سعی کرد باز تلاشی برای آشتی بکند. به او گفته بودند آخر شما برادرید؛ این در اداره ی آمار و ثبت احوال ثبت شده، قابله هم همین را گفته است. نه. شاید اگر با هم به کلی غریبه بودند می توانست بر او دل بسوزاند و عظمتی احساس کند، اما غریبه که نبودند. او خوردن و آشامیدن او تو را دیده بود: چای، قهوه، آبجو؛ ولی او تو همان نانی را نخورده بود که او خورده بود؛ همان شیر، همان قهوه ای را نوشیده بود که او نوشیده بود. و کلماتی که با هم رد و بدل کرده بودند از این هم بدتر بود. وقتی او تو می گفت «نان» این کلمه از du pain که دفعه ی اول شنیده بود و او هیچ نمی دانست به معنی نان است در گوشش غریب تر جلوه می کرد. این‌ها که فرزندان یک مادر و یک پدر بودند، زیر یک سقف به دنیا آمده و بزرگ شده بودند، همان هوا را استنشاق کرده بودند، از یک مسیر به مدرسه رفته بودند؛ این‌ها که با هم خندیده بودند، گریسته بودند، خورده بودند، بازی کرده بودند و او به او تو «داداش» گفته بود و بازوی او را دور گردن خود احساس کرده بود، به ترس و وحشت او از ریاضیات پی برده بود، کمکش کرده بود و از بام تا شام به گوشش حرف‌ها خوانده بود تا بلکه ترسش بریزد، و واقعاً هم نتوانسته بود ترس برادر را از دلش براند، حالا یکدفعه پس از دو سال که از هم دور بودند می دید که از او تو تنها جلدی، غلافی مانده است و بس، به حدی که دیگر برایش حتی غریبه هم نیست. وقتی به او تو فکر می کرد، کششی، احساسی، رغبتی در خود نمی دید و حالا برای اولین بار معنی حرف ادیت را در موردنشستن سر سفره ی گرگ می فهمید. بله دیگر، اگر جلاد مادر او تو را هم می خواست، او در تحویل دادنش تردید نمی کرد. یک بار ضمن یکی از این تلاش‌ها برای آشتی کردن با او واقعاً از پله‌ها بالا رفت، در اتاق او تو را هم باز کرد، ولی همین که پایش را توی اتاق گذاشت، او تو به طرف او چرخید و گفت: «خب که چه؟» حق با او تو بود؛ خب که چه؟ ما دیگر با هم حتی غریبه هم نبودیم. هرچند همدیگر را خوب

می‌شناختیم، درباره‌ی هم چیزها می‌دانستیم، مثلاً این که یکی پرتقال دوست ندارد و آن دیگری آبجو را بر شیر ترجیح می‌دهد، به جای سیگار سیگاربرگ می‌کشد، و آن یکی چه‌طور چوق‌الف را لای کتاب دعا می‌گذارد.

از این که دید بن‌واکس و نتلینگر دارند به‌طرف اتاق او تو بالا می‌آیند هیچ تعجب نکرد. با آن‌ها در راهرو روبه‌رو شد و از این که فهمید با این دو نفر بیش‌تر تفاهم دارد تا با برادرش، یکه خورد. آخر حتی آدمکش‌ها هم همیشه آدمکش نیستند، در همه‌ی ساعات روز و شب آدمکش نیستند. برای آدمکش‌ها هم تعطیل و دست‌ازکارکشیدنی وجود دارد. هر دو تاشان سرحال و قیاق بودند و دستی هم روی شانه‌ی او زدند. نتلینگر گفت: «مگر من همان کسی نبودم که گذاشتم بروی پی کارت؟» این‌ها همان کسانی بودند که فردی را به کام مرگ فرستاده بودند؛ گرول و پدر شرلاً را. پسری را که پیغام می‌آورد به جایی فرستاده بودند که دیگر برگشت نداشت؛ اما خوب، حالا دیگر این حرف‌ها را باید ریخت دور. سرخر کسی نباید شد. نباید به دل گرفت. حالا که دیگر در رسته‌ی فنی گروه‌بان هستم؛ متخصص انفجار، متأهل، صاحب یک آپارتمان، کتابچه‌ی مخصوص گرفتن تخفیف خرید و دو تا بچه. «لازم نیست برای زنت دل‌واپس باشی، تا وقتی که من این‌جا هستم هیچ اتفاق بدی برای او نخواهد افتاد.»

«خب؟ با او تو حرف زدی؟ بی‌فایده؟ خودم از پیش می‌دانستم ولی آدم نباید دست از تلاش بکشد، نباید منصرف بشود. بیا جلو‌تر. یواش. می‌خواهم چیزی به تو بگویم! گمان می‌کنم این بچه نفرین شده، یا اگر تو بیش‌تر به دلت می‌چسبد می‌گویم جادو و جنبلش کرده‌اند. و حالا برای نجات او فقط یک راه وجود دارد و بس: آخه منم تفنگ می‌خوام، تفنگ می‌خوام. خدا خودش گفته: "انتقام از آن من است." خب پس چرا من وسیله و ابزار اجرای مشیت الاهی نباشم؟»

مادر به‌طرف پنجره رفت و از شکاف میان پرده و پنجره عصای برادرش را که چهل و سه سال پیش مرده بود برداشت و آن را درست مانند تفنگ در دست گرفت و بن‌واکس و نتلینگر را که سوار بر اسب عبور می‌کردند نشانه رفت. یکی از آن‌ها بر اسبی سفید و دیگری بر اسبی کهر نشسته بود. حرکت افقی عصا سرعت اسب‌ها را

که در حال عبور بودند دقیقاً نشان می‌داد؛ درست مثل این که با کرومومتر اندازه گرفته شده باشد. از نبش خیابان آمدند، از مقابل هتل گذشتند و پیچیدند به کوچه‌ی مودست‌گاسه. باز هم ادامه دادند تا جایی که دروازه‌ی مودست‌تور دیگر مانع دید می‌شد و او عصا را پایین آورد. «دو دقیقه و نیم وقت دارم»؛ برای کشیدن نفسی عمیق، نشانه گرفتن، چکاندن ماشه. رشته‌ی وهم و خیال او چندان محکم بود که در هیچ جای این دروغ ظریف سستی و رخنه‌ای دیده نمی‌شد. باز عصا را سر جای خودش در آن گوشه گذاشت.

«من این کار را خواهم کرد، رویرت، وسیله‌ی اجرای مشیت الاهی خواهم شد. من صبرم زیاد است؛ گذر ایام اراده‌ام را سست نخواهد کرد. باروت و مقوا درست نیست، با باروت و سرب باید کار را تمام کرد؛ انتقام کلمه‌ای را باید گرفت که به عنوان آخرین حرف از دهان بی‌گناه پسر من بیرون آمد: "هیندنبورگ"؛ کلمه‌ای که از او در این دنیا باقی ماند. باید این کلمه را محو و پاک کنم. یعنی ما برای این بیچه به دنیا می‌آوریم که سر هفت‌سالگی بمیرد و آخرین حرفش هم "هیندنبورگ" باشد؟ من این شعر تکه‌تکه‌شده را توی کوچه پخش و پلا کردم و این بیچه‌ی پرشر و شور منضبط همه‌اش به من التماس می‌کرد که یک نسخه از رونوشت آن برایش دست و پا کنم، ولی من زیر بار نرفتم؛ نمی‌خواستم که این مزخرفات از دهان او بیرون بیاید. در حال تب سعی می‌کرد این کلمات و جمله‌ها را سرهم کند؛ من گوش‌هایم را گرفته بودم، ولی از لای دست‌هایم می‌شنیدم: "خدا با شما خواهد بود". خیلی تلاش کردم او را از آن حالت تب بیرون بیاورم، بیدارش کنم. لازم بود که چشم‌هایم را ببیند، دست‌هایم را لمس کند، صدایم را بشنود، اما او همین‌طور یک‌ریز حرف می‌زد: "تا هنگامی که جنگل‌های آلمان پایدارند، تا روزی که پرچم آلمان در اهتزاز است، تا وقتی که هنوز یک کلمه‌ی آلمانی در جهان باقی است، این نام زنده و جاوید ماناد". ببین از این که می‌دیدم او در هذیان تب‌این را با چه تأکیدی بر زبان می‌آورد جانم به لبم آمده بود؛ هرچه اسباب‌بازی بود جمع کردم، اسباب‌بازی‌های تو را هم از دستت گرفتم و به گریه‌ات انداختم، همه را روی ملافه کوت کردم، اما او دیگر حالش جا نیامد که نیامد؛ دیگر نگاهی به من نینداخت. هاینریش، هاینریش را می‌گویم. فریاد می‌کشیدم، زار می‌زدم، دعا می‌خواندم، در

گوشش نجوا می کردم، اما او همان طور گیج و منگ در آتش تب که مجال گفتن فقط یک جمله را به او می داد می سوخت: "به پیش با هیندنبورگ، هورا". فقط همین و همین یک جمله در او زنده بود و آخرین کلمه‌ای که از زبان او بیرون آمد، این بود: هیندنبورگ.

باید انتقام پسر و صدایش را که از آن دهان هفت ساله بیرون می آمد بگیرم، روبرت، می فهمی؟ از کسانی انتقام بگیرم که سوار بر اسب از مقابل خانه‌ی ما به طرف مجسمه‌ی هیندنبورگ می روند؛ پشت سرشان تاج گل می برند، با روبان‌های طلایی، سیاه و ارغوانی؛ همه‌اش با خودم فکر کرده‌ام: قرار نیست این آدم هیچ وقت بمیرد؟ یعنی ما تا قیام قیامت باید هی عکس او را روی تمبرهای پست ببینیم؟ - این گاومیش گنده‌ی پیر را که پسر من اسمش را به عنوان آخرین کلمه‌ی زندگی خود فریاد زد. خب، حالا می روی برایم یک تفنگ دست و پا کنی؟ قولت را قبول دارم؛ امروز لازم نیست، فردا هم نه، اما خیلی دیر هم نه. صبر من زیاد است. برادرت هاینریش را هیچ به یاد می آوری؟ وقتی مرد، تو تقریباً دو ساعت بود. آن وقت‌ها سگی داشتیم که اسمش بروم بود. این قدر پیر و فهمیده بود که اذیت و آزارهای شما عصبانی اش نمی کرد، بلکه غصه‌دارش می کرد. شماها دمش را محکم می چسبیدید و مجبورش می کردید که شما را توی اتاق روی زمین بکشد. بقیه‌اش را دیگر حتماً یادت نیست: گل‌هایی را که قرار بود روی قبر هاینریش بگذاری از پنجره‌ی کالسکه انداختی بیرون؛ ما جلوی قبرستان از تو جدا شدیم و تو اجازه داشتی جای سورچی بنشینی و افسار اسب‌ها را دستت بگیری. افسارها از چرم سیاه بود و جابه‌جا ترک برداشته بود. می بینی، روبرت، یادت می آید: سگ، افسار، برادر - و سربازها؛ تا دلت بخواهد سرباز. نمی دانی، از مودست‌گاسه پایین می آمدند، از جلوی هتل می پیچیدند به طرف ایستگاه راه آهن، توپ‌هایشان را دنبال خودشان می کشیدند. پدر همان طور که بغلت کرده بود گفت: "جنگ تمام شد."

یک میلیارد پول برای یک تخته شکلات، بعدش دو میلیارد برای یک دانه آب نبات. یک توپ جنگی را با نصف نان عوض می کردند؛ یک اسب به قیمت یک سیب. روز به روز هم وضع بدتر می شد. و آن وقت حاضر نبودند یک پاپاسی برای نصف قالب صابون از بنجل‌ترین نوع آن بدهند. این وضع قابل دوام نبود، روبرت؛

نمی خواستند هم که باشد. و هی از دروازه‌ی مودست تور می گذشتند؛ خسته و کوفته می رفتند به طرف ایستگاه راه آهن. قرص و محکم اسم این گاومیش کبیر را جلوی دسته حمل می کردند. هیندنبورگ. بله او حافظ نظم و انضباط بوده، تا آخرین نفس. راستی این آدم مرده، روبرت؟ من که باور نمی کنم: "منقوش بر سنگ، منقور در آهن. هیندنبورگ! به پیش!" این آدم با آن صورت حیوانی اش روی تمبرهای پست، عینهو خود ابدیت جلوه می کرد. به تو می گویم که باز هم از ما دست بردار نیست؛ به ما نشان خواهد داد که عقل سیاسی به کجا منجر خواهد شد و عقل اقتصادی به کجا: یک اسب در قبال یک سیب و یک میلیارد برای یک آب نبات، و آن وقت یک پاپاسی برای یک قالب صابون نمی دهند و همه چیز هم روبه راه و مرتب است. من خودم با چشم هایم دیده ام و با گوش هایم شنیده ام که چه جور اسم او را جلوی دسته حمل می کرده اند؛ به کودنی خاک، به کری درخت، و همه ی فکر و ذکرش متوجه این بود که نظم و نسق برقرار باشد؛ افتخار و وفای به عهد، شرف و وفاداری، آهن و فولاد، پول و یک کشاورزی درب و داغان. حواست جمع باشد، پسر جان، هر جا از مزرعه ها دود بلند شد و جنگل ها پژمردند، بدان که در آن جانان و نمک گرگ کالایی است متبرک و مقدس.

خیال نکن عقل از سرم پریده، خوب می دانم کجا هستم؛ در دنکلینگن. اگر نگاه کنی جاده را می بینی؛ از بین درخت ها کشیده می شود به طرف بالا تا برسد به آن دیوار آبی، جایی که اتوبوس های زرد رنگ مثل سوسک می خزند و می گذرند. برای این مرا به این جا آورده اند که بعد از این که پرنده های حریص آخرین برّه را با منقارهای خود پاره پاره کردند، به بچه های تو گرسنگی دادم. جنگ است دیگر، مدت ترفیع ها را می شود پیش بینی کرد؛ وقتی که رفتی ستوان بودی، دو سال بعد: ستوان یکم. مگر هنوز سروان نشده ای؟ حالا دیگر با چهار سال نمی شود، شاید شش سال وقت بگیرد؛ آن وقت تازه می شوی سرگرد. ببخش که خنده ام می گیرد. با این فرمول هایی که توی کله ات داری کار را به جای باریک نکشان. حوصله داشته باش. زیر بار هیچ تبعیض و ناحقی نرو؛ ما یک لقمه، حتی یک لقمه هم بیش تر از آنچه در دفتر جیره بندی مقرر شده نخواهیم خورد. ادیت هم رضایت داده: همانی را بخور که همه ی مردم می خورند، همانی را بپوش که همه می پوشند، همانی را

بخوان که همه می خوانند. از پذیرفتن کراهی اضافی، لباس اضافی، شعر اضافی که گرگ با تشریفات تمام به تو تعارف می کند خودداری کن. دست راستشان پر از رشوه است. بله، حق و حساب و رشوه در انواع و اقسام. اصلاً نمی خواستم که بچه های تو هیچ امتیازی نسبت به دیگران داشته باشند؛ لازم بود که این ها مزه ی حقیقت را با لب های خودشان بچشند. ولی مرا از بچه ها دور کردند. این جا را می گویند آسایشگاه؛ در این جا تو می توانی بدون این که کتک بخوری دیوانه باشی؛ در این جا آب سرد روی تنت نمی ریزند و بدون رضایت قوم و خویش هایت دست هایت را نمی بندند - امیدوارم شما به بستن دست های من رضایت ندهید. من حتی اگر دلم بخواهد می توانم از این جا بروم بیرون، چون خطری برای کسی ندارم، کاملاً بی خطر، پسر جان. با وجود این بیرون نمی روم؛ نمی خواهم این روزگار و زمانه را ببینم و هر روز مجبور باشم به این حقیقت اعتراف کنم که خنده توی دل مردم کشته شده، نابود شده و این فتر پنهان در نظام ناپیدای درون ساعت شکسته است. بله دیگر، او یکدفعه کار را جدی گرفت. مزاح نمی کنم. در آن جا از کوه های سنگی دیوار ساختند و درختان جنگل را به الوار تبدیل کردند و هی بتون، هی بتون. می توانستی دریاچه ی بودنزه را با آن ها پر کنی. برای فراموش کردن به ساختن پناه می برند؛ این حکم تریاک را دارد. تو فکرش را هم نمی توانی بکنی که معماری مثل او در طول چهل سال چه چیزهایی می تواند بسازد. من لکه های گل و ملاط را از لبه های شلوارش و لکه های گچ را از کلاهش پاک می کردم. و او که سرش را در دامن من گذاشته بود، به سیگار برگش پک می زد و دوتایی با هم دعا می خواندیم. سال های ۱۹۰۷، ۱۹۱۴، ۱۹۲۱، ۱۹۲۸، ۱۹۳۵ را به یادت بیاور - و جواب به آن ها همه اش عبارت بود از یک ساختمان یا مرگ یک انسان. یادت هست که مادر چه طور مرد، پدر چه طور مرد، یوهانا و هاینریش چه طور؟ یادت بیاید که من سنت آنتون را چه طور ساختم، سنت سرواتیوس را، بونیفاتیوس را، مودستوس را، سد بین هایلیگنفلد و بلسنفلد را، صومعه ی مخصوص آبای سفیدپوش را، صومعه ی آبای قهوه ای پوش را، آسایشگاه خواهران شفقت را و هر جوابی به گوش من طوری می آمد انگار می گویند: خدایا بر ما بیخشا و ما را بیامرز! مدام ساختمان پشت ساختمان، مرگی از پس مرگی دیگر. شروع کرد به دویدن به دنبال اسطوره ای

که خودش از خودش ساخته بود. اسیر رسم و عادت خود شده بود. هر روز صبح صبحانه را در کافه کروئر می خورد در حالی که بیش تر راه دستش بود که با ما صبحانه بخورد، شیرقهوه اش را سر بکشد، نان را بخورد. اصلاً و ابداً علاقه ای به تخم مرغ نیم بند، نان برشته با آن پنیر نکبتی فلفل دار نداشت، اما کم کم باورش شده بود که به این چیزها علاقه مند است. می ترسیدم. کم کم وقتی یک مقاطعه، یک سفارش بزرگ گیرش نمی آمد عصبانی می شد، در حالی که قبلاً اگر کاری از این قبیل به چنگ می آورد ذوق می کرد. می فهمی چه می گویم؟ وقتی در نشیب عمر آهسته آهسته به مرز پنجاه، شصت سالگی می رسی و مختاری که یا پای مجسمه ی خودت بشاشی یا با احترام تمام آن را ورنده کنی، مطلب دیگر به یک مسئله ی پیچیده ی ریاضی تبدیل می شود. دیگر این قدر چشم هایت را به هم نزن. آن وقت ها تو هجده ساله بودی، او تو شانزده ساله – و من ترس برم داشته بودی. عین یک پرنده ی هشیار با چشم های تیزبین آن بالا توی آلاچیق ایستاده بودم و شما را که هنوز شیرخوار یا خیلی کوچک بودید بغل کرده بودم؛ دستتان را گرفته بودم، یا کنارم ایستاده بودید. موقعی که از من قد بلندتر شده بودید هم هنوز آن بالا ایستاده بودم. از آن جا مراقب گذر زمان در آن پایین بودم. روزگار در تب و تاب بود، در گذر بود؛ روزگاری که یک میلیارد برای آب نبات پول خرج می کرد اما یک پاپاسی برای خرید نان نمی داد. من اصلاً نمی خواستم اسم منجی را هم بشنوم، اما آن ها این گاو میش را روی دوش می بردند، عکس او را به عنوان تمبر روی پاکت نامه هایشان می چسبانند و مرتب و راجی می کردند: افتخار و وفای به عهد، شرف و عزت، چه پیروزمند، چه درهم شکسته؛ همه اش نظم و ترتیب؛ به کودنی خاک، به کری درخت. یوزفینه آن پایین در دفتر کار پدر تمبرها را می کشید روی تکه ابر خیس و آن ها را رنگ به رنگ می چسباند روی پاکت ها. و او، داوود کوچولوی من، غرق خواب بود؛ تازه موقعی بیدار شد که دیگر رفته بودی و اثری از تو به جا نمانده بود. و آن وقت بود که دید چه طور یک بسته اسکناس می تواند به قیمت یک زندگی تمام شود؛ همان پول خودت که توی یک روزنامه پیچیده شده بود و از دستی به دست دیگر می رسید. درست همان موقع یک دفعه پسرش به پوسته ی پسرش تبدیل شد. شرف، عزت، آبرو را آن وقت بود که به چشمش دید. گفتم هوای گرتس را داشته باشد، حواسش

جمع باشد، ولی گفت: "نه بابا، این آدم سالمی است." و من گفتم: "خودت که می بینی چه کارها از این آدم های سالم ساخته است؛ گرتس کسی است که مادر خودش را هم لو خواهد داد." و وقتی گرتس واقعاً مادر خودش را لو داد من از روشن بینی خودم ترس برم داشت. این کار را کرد، روبرت، رفت مادر خودش را به پلیس لو داد؛ آن هم تنها به این علت که پیرزن مرتب می گفته: "این کار ننگ است، گناه است." چیز دیگری نمی گفته، نه، فقط همین یک جمله را هی تکرار می کرده، تا یک روز پسرش به زبان آمد و گفت: "دیگر تحمل این حرف را ندارم، چون به غیرتم برمی خورد." پیرزن را کشان کشان بردند، انداختندش توی خانه ی سالمندان. گفتند دیوانه است، زده است به سرش، تا بلکه زندگی اش را نجات بدهند، اما همین کار باعث مرگش شد. با یک آمپول کلک کارکنده شد. پیرزنه را هیچ می شناختی؟ همان که سبدهای خالی قارچ را از آن ور دیوار برایتان پرت می کرد و شما آن ها را از هم باز می کردید و خانه های کوچکی مثل آلاچیق می ساختید؛ وقتی مدتی طولانی باران می آمد این آلاچیق ها سیاه می شد و من اجازه می دادم که آن ها را بسوزانید. گمان نکنم یادتان بیاید؛ همان پیرزنی را می گویم که گرتس لوش داد، مادر خودش را. البته حالا آقا پشت پیشخان می ایستد و جگر مردم را حال می آورد. دنبال ادیت هم آمدند که ببرندش، اما نگذاشتم؛ دندان هایم را روی هم فشار دادم و سرشان جیغ کشیدم. آن ها هم جا زدند. آن قدر ادیت را نگه داشتم تا پرنده ای که بال بال می زد کشتش. خیلی سعی کردم مانع پرنده بشوم. می شنیدم که چه جور سر و صدا راه انداخته بود و به پایین هجوم می آورد. می دانستم که مرگ را با خودش آورده. فاتحانه از وسط پنجره ی راهرو آمد تو. خواستم بگیرمش، اما از میان بازوهایم پر زد و گذشت. ببخش مرا، نتوانستم بره کوچولو را از چنگش نجات بدهم. و یادت باشد روبرت: قول داده ای که برای من یک تفنگ دست و پا کنی. یادت نرود پسر جان، وقتی از نردبان بالا می روی خیلی مراقب باش. بیا جلو بیوسمت و ببخش که من می خندم. واقعاً سلمانی ها این روزها چه قدر در کار خودشان واردند.»

راست و خدنگ از پلکان بالا آمد، و قدم به فضای لایتناهی بین پله ها گذاشت، و در

همین موقع بود که داوود از بالا به طرف او پایین آمد؛ نازک و قلمی. در سراسر عمرش می توانست همان لباس هایی را که در دوره ی پسر بچگی برای خودش خریده بود باز بپوشد. احتیاط کنید! آخر چه لزومی دارد که شما توی راه پله توقف کنید؟ چرا اقلان نمی گیرید روی پله ها بنشینید و روراست با هم حرف بزنید؟ واقعاً همدیگر را بغل کردند؟ یعنی هم پسر دستش را روی شانهِی پدر گذاشته بود و هم پدر دستش را روی شانهِی پسر؟

قهوه، هوپرتس؛ غلیظ، با قند فراوان. بعد از ظهرها قهوه ی غلیظ و شیرین را دوست دارد - شوهرم را می گویم، ولی نعمتم را می گویم - ولی صبح ها رقیق. از ابدیت خاکستری رنگ و محو می آید و این آدم درستکار تزلزل ناپذیر با قدم های بلند در همان جا از نظر دور می شود. هر دو تا جورند، دل دارند؛ شوهر و پسر به این قصر نفرین شده برای دیدن من می آیند. پسر دو بار، آقا یم فقط یک بار در هفته. شنبه را با خودش می آورد. تقویم و گذشت روزگار در چشم هایش منعکس است و آرزوی این را که به خودم بگویم ظاهر و قیافه اش نتیجه ی مهارت سلمانی هاست به دلم می گذارد. هشتاد سال دارد؛ امروز هم جشن تولدش است که به صورت رسمی در کافه کرونر برگزار می شود - بدون شامپانی؛ همیشه از آن بدش می آمده و من هرگز نفهمیدم چرا.

همیشه خواب این را می دیدی که در این روز جشن بسیار مفصلی برپا کنی. هفت هفت تا نوه، به علاوه ی نتیجه ها، عروس ها، نوه های پسر و دختر که با هم عروسی کرده باشند. همیشه دلت می خواست تا اندازه ای مثل ابراهیم نبی باشی - مؤسس یک تیر و طایفه ی بزرگ. در عالم خواب و خیال خودت را می دیدی که بیست و نهمین نتیجه ات را توی بغل گرفته ای.

هی زاد و ولد، هی زاد و ولد. اما حالا جشنی غم انگیز برپا می شود؛ فقط دو نوه: اولی پسری کاکل زری و دیگری دختری با موهای شبق که ادیت برای تو به دنیا آورد. و به مادر این تیر و طایفه، ساکن این قصر نفرین شده، فقط با عبور از این نردبان بلند و بی پایان با آن پله های بسیار بسیار بزرگ می توان دست یافت.

«بیا تو، خوش قدم باشی داوود پیر من که هنوز دور کمرت به اندازه ی

جوان‌هاست! اما این تقویم توی چشم‌هایت را بگذار کنار؛ من سوار بر ورق‌های کوچک این تقویم سفر می‌کنم و می‌روم تا به جایی که اسمش سی و یکم مه ۱۹۴۲ است. این قایق کاغذی را که از یک ورق کوچولوی تقویم درست شده خراب نکن و مراد را اقیانوس این شانزده سال غرق نکن. خودت که می‌دانی: پیروزی گرفتی است، نه دادنی؛ وای بر آن‌هایی که از نان و نمک گرگ نمی‌خورند. این راهم می‌دانی که نان و نمک‌ها این خاصیت وحشتناک را دارند که از ابدیت تبعیت نمی‌کنند. و خب آن‌ها گرسنه بودند، جوع گرفته بودندشان، جیره‌ی نانشان هم به اندازه‌ی کافی زیاد نشده بود، ماهی هم همین‌طور، نان و نمک برّه هم جوع آن‌ها را فرو نمی‌نشانند، اما سفره‌ی گرگ تا بخواهی غذای فت و فراوان در اختیارشان می‌گذاشت؛ حساب و کتاب را هم درست یاد نگرفته بودند: یک میلیارد برای یک تکه آب نبات، یک اسب به ازای یک دانه سیب و آن وقت سه تا غاز برای یک تکه نان. یک توتک خرج نمی‌کردند بعدش هم هی شرف، عزت، وفای به عهد را با نان و نمک‌گرگ به خلق‌الله حقنه می‌کردند. ول کن داوود، آخر زمان را به دمب خود بستن و به هِنّ خود کشیدن چه فایده دارد؟ رحم کن. این تقویم را از توی چشم‌هایت پاک کن. ساختن تاریخ کار دیگران است. کافه کرونر برای تو تأمین شده. یک جایی برایت یادبودی برپا می‌کنند؛ مجسمه‌ی کوچکی از مفرغ که تو را با کاغذی لوله‌شده در دست نشان می‌دهد: موجودی ظریف و شکننده، با لبخندی بر لب، ای، چیزی بین یک خاخام جوان و یک نفر کولی، که حال و هوای رگ و ریشه‌ی دهاتی تو را نشان می‌دهد. آخر تو که به چشم خودت دیدی که کار عقلی سیاسی به کجاها می‌کشد؛ یعنی حالا می‌خواهی مرا از بی‌عقلی سیاسی محروم کنی؟

از پای پنجره‌ی آتلیه‌ی خودت فریاد کشیدی و به من گفتی: «خودت را ناراحت نکن، من دوستت دارم، نمی‌گذارم آن اتفاقات ترس‌آوری که دخترهای همکلاسی برایت تعریف کرده‌اند بر سرت بیاید - همان چیزهایی که معمولاً شب عروسی اتفاق می‌افتد؛ هیچ به حرف‌های درگوشی این دخترهای خل و چل‌گوش نکن؛ وقتی کار به آن‌جاها بکشد، هر دو خواهیم خندید، بهت قول می‌دهم؛ ولی باید چند هفته‌ای صبر کنی، حداکثر یک ماه، تا من دسته گل بنخرم، درشکه کرایه کنم

و بتوانم بیایم دم خانه تان. با هم سفر می‌کنیم، دنیا را می‌بینیم، برای من بچه می‌آوری - پنج تا، شش تا، هفت تا؛ آن بچه‌ها برای من نوه درست می‌کنند - پنج هفت تا، شش هفت تا، هفت هفت تا؛ تو اصلاً متوجه نخواهی شد که من کار می‌کنم؛ از عرق ریختن‌های مردانه، تقلا کردن‌ها و سخت‌کوشی‌های رسمی و قالبی هیچ خبری نخواهد بود. من از پس همه‌ی این چیزها به راحتی برمی‌آیم. کار یاد گرفته‌ام، چند کلاس درس خوانده‌ام و عرق‌هایم را قبلاً ریخته‌ام. من هنرمند نیستم؛ بی‌خود خیالاتی نشو، ترس برت ندارد؛ این شرارت‌های راست و دروغ از من ساخته نیست. کاری را که دوست‌هایت ضمن قصه‌های موبرتن راست‌کن برایت تعریف کرده‌اند، ما توی اتاق خواب نمی‌کنیم؛ می‌رویم توی هوای آزاد. تو باید آسمان را بالای سرت ببینی، برگ و علف باید روی صورتت بریزد، باید طعم یک غروب پاییزی را بر روی زبانت حس کنی. نه این‌که فکر کنی مجبوری در تمرین ورزشی نفرت‌آوری شرکت کنی، ابدأ؛ باید این علف‌های پاییزی را بو کنی. می‌گیریم روی ماسه‌های کنار رودخانه دراز می‌کشیم؛ توی بیدستان، درست بالای نشانه‌ای که مد رودخانه از خود به جا گذاشته. ساقه‌های نی، چوب‌پنبه‌ها، قوطی‌های واکس، یک دانه‌ی تسبیح که از دست زن قایقرانی به آب افتاده، پیغامی توی یک بطری در بسته‌ی لیموناد، بوی دود تلخ و گزنده‌ی دودکش‌های کشتی، جیرینگ جیرینگ زنجیر لنگرها. ما این کار را به یک ماجرای خونین تبدیل نمی‌کنیم؛ هرچند که طبیعتاً هم ماجراست و هم خونین!

و آن چوب‌پنبه‌ای که من با پای برهنه از زمین برداشتم و به تو یادگار دادم چه؟ برش داشتم و به تو هدیه کردم چون تو مرا از شر اتاق خواب، این شکنجه‌گاه تیره و تار که وصفش را در میان صفحات رمان‌ها، پچ‌پچه‌های دوستان و الحذر راهبه‌ها دیده و شنیده بودم نجات دادی. شاخه‌های بید روی پیشانی و برگ‌های سبز نقره‌ای روی چشم‌هایم ریخته بود؛ برگ‌هایی که به رنگ تیره بودند و می‌درخشیدند. کشتی‌های بخار سوت می‌کشیدند و به من برای این‌که دیگر دختر نبودم تبریک می‌گفتند. هوا گرگ و میش. عصر پاییز. مدتی بود که لنگرها را انداخته بودند. مردان و زنان ملوان از روی پل‌های لغزنده می‌رفتند به خشکی، و حالا دیگر دلم دوباره چیزی را می‌خواست که تا چند ساعت پیش از آن می‌ترسیدم. با وجود

این چند قطره‌ای اشک هم از گوشه‌ی چشم‌هایم سُرید، برای این‌که دیگر خودم را لایق و هم‌شان اجدادم نمی‌دانستم؛ آخر این جماعت همیشه از تبدیل وظیفه به تفریح و لذت شرم داشته‌اند. و تو برگ‌های بید را روی پیشانی و جای اشک‌های من چسباندی؛ آن پایین، کنار رودخانه، جایی که پاهای من به ساقه‌های نی و بطری‌های حاوی سلام‌های مردم خوشگذران به اهالی محل می‌خورد. این همه قوطی واکس کفش آخر از کجا می‌آمد؟ آیا مال چکمه‌های براق ملوان‌های آماده‌ی حرکت بود یا مال کیف‌های خرید سیاه‌رنگ زن‌های ملوان، یا مال لبه‌ی آفتابگیر کلاه‌هایی که بعدها وقتی در هوای گرگ و میش در کافه تریشلر روی راحتی‌های قرمز رنگ لم می‌دادیم برقشان چشممان را می‌زد؟ من دست‌های بسیار قشنگ زن جوانی را تحسین می‌کردم که برایمان ماهی‌کباب می‌آورد با سالادی که سبزی آن چشم را ناراحت می‌کرد. شراب؛ دست‌های آن زن جوانی که بیست و هشت سال بعد پشت آش و لاش پسر را با شراب شست. تو نباید وقتی تریشلر حادثه‌ای را که برای روبرت اتفاق افتاده بود تعریف می‌کرد، سرش هوار می‌کشیدی. بالا آمدن آب، مد، همیشه در من این وسوسه را ایجاد می‌کرد که خودم را توی آن بیندازم و بگذارم مرا تا افق خاکستری ببرد. بیا تو، خوش قدم باشی! ولی مرا نبوس، قایق کوچولویم را خراب نکن. بیا، این هم قهوه؛ شیرین، داغ. قهوه‌ی بعد از ظهرها غلیظ و بدون شیر. این هم سیگار برگ؛ از آن شصت‌فینیگی‌ها. هوپرتس برایم آورده. عینکت را عوض کن، پیرمرد، من کور نیستم، فقط دیوانه‌ام، ولی خوب می‌توانم بخوانم. آن ورقِ تقویم سرسرای پایین چه تاریخی را نشان می‌دهد؟ ششم سپتامبر ۱۹۸۵. کور نیستم و خوب می‌دانم که قیافه‌ی تو را نباید به حساب مهارت سلمانی بگذارم. همراهی کن، عینک قبلی را دوباره بزن و باز از نوه‌ی موبور شاد و سرزنده‌ات برایم تعریف نکن که قلب مادر و عقل پدرش را دارد و در کار تجدید بنای صومعه به عنوان مباشر کار کرده است. در امتحان نهایی قبول شد؟ می‌خواهد استاتیک بخواند؟ حالا چه کار می‌کند، دوره‌ی کارآموزی را می‌گذرانند؟ دلخور نشو که می‌خندم؛ هیچ وقت نتوانستم کار ساختمان را جدی بگیرم. خاک و خل پخته شده، به هم فشرده شده، خاک و خلی که آن را به صورت ساختمان درآورده‌اند؛ خطای باصره، سراب؛ سرنوشتش این است که دوباره خراب بشود، تلی از خاک بشود.

پیروزی را به زور و ضرب می‌گیرند، به کسی نمی‌بخشند؛ همین امروز صبح این را توی روزنامه خواندم، قبل از این که آن را از پیشم ببرند. «صدای هلهله و تحسین بالا گرفت. مردم با ایمان و اعتقاد کامل گوش فراداده بودند. هر دم بردامنه‌ی هلهله و هیجان افزوده می‌شد.» می‌خواهی این مطلب را از روزنامه‌ی محلی برایت بلند بخوانم؟

گروه نوه‌هایت، هفت هفت تا نه، بلکه دو یکی، یک دوتا؛ این‌ها از هیچ امتیاز مخصوصی استفاده نخواهند کرد؛ من به ادیت، به این برّه قول داده‌ام. آن‌ها نباید از نان و نمک گرگ بچشند. و این پسر هم این شعر را برای مدرسه‌اش از بر نخواهد کرد:

خوشا هر ضربه‌ای که تقدیر بر ما فرود می‌آورد.

چه، اضطرار، ارواح مشترک را همسان و همسو می‌کند.

تو خیلی از این روزنامه‌های ملی و غیرمحلی می‌خوانی، و اجازه می‌دهی که نان و نمک گرگ را چه ترش و چه شیرین، پخته و پوشیده با سس‌هایی که فقط خدا از ماهیت آن خبر دارد جلویت بگذارند. خیلی روزنامه‌های حزبی می‌خوانی؛ روزنامه‌هایی که مطالبشان را کاملاً زیرو رو کرده‌اند. همین‌جا، از پاورقی روزنامه‌های ناقابل محلی، هر روز می‌توانی این گند و کثافت‌های اصل و واقعی را ببینی؛ خالص و پاکیزه، با حسن نیت؛ آن قدر با حسن نیت که می‌توانی آرزوی را بکنی. آن دیگری‌ها این قدر حسن نیت ندارند، همه‌شان ترسو هستند، بزدل هستند؛ روزنامه‌های ملی تو را می‌گویم. اما این‌جا نه، همه حسن نیت دارند. لطفاً نه هیچ مزیتی، نه هیچ معافیتی! این‌جا را تماشا کن، منظورشان منم: «مادران جان‌باختگان... و شما ای کسانی که در نظر مردم مقدس هستید! ارواح شما، در کنار ارواح پسرانتان فریاد برداشته‌اند...» من برای مردم مقدس هستم، و روح فریاد سرمی‌دهد. پسر شهید شد: او تو فهمل؛ شرف، عزت، آبرو، حرمت. رفت ما را به پلیس لو داد، و یکدفعه تبدیل شد به جلد و غلاف پسرمان. هیچ تبعیضی لازم نیست، هیچ معافیتی. البته رئیس صومعه را معاف کردند، آخر او از آن چشیده بود. شرف، عزت، آبرو. برایش جشن هم گرفتند؛ با راهب‌هایی که همه مشعل به دست

داشتند. آن بالای تپه، با منظره‌ی دلربای کیساتال. روزگار تازه‌ای است حالا دیگر؛ زمان جانفشانی، زمان بردباری و رنج‌کشیدن. و آن‌ها باز چندرغاز پولشان را برای نان خرج می‌کنند، همان صنارسه‌شاهی را که دارند می‌دهند برای یک قالب صابون. رئیس صومعه تعجب کرد از این‌که دید روبرت از شرکت در جشن خودداری می‌کند. سوار بر اسب‌هایی که از تنشان بخار بلند می‌شد از تپه بالا رفتند تا آتش روشن کنند. اول زمستان بود. او تو اجازه گرفت توده‌ی هیزم را آتش بزند؛ مشعل سوزان را زیر ترکه‌ها و گیرانه‌ها گرفت. همان لب‌هایی که مدیح مریم عذرا را به آن قشنگی می‌خواند، حالا شروع کرد به خواندن چیزهایی که من به هیچ‌وجه حاضر نیستم لب‌های نوه‌هایم به آن‌ها آلوده شود: استخوان‌های پوسیده‌ام لرزانند - هنوز استخوان‌های تو به لرزه نیفتاده، پیرمرد؟

بیا سرت را بگذار روی دامنم، سیگار برگی روشن کن. ایناهاش، فنجان قهوه دم دست است. چشم‌هایت را ببند، پلک‌هایت را پایین بنداز، انگار نه انگار، تقویم به کنار؛ می‌خواهیم با هم دعای «به یاد آر» را بخوانیم، به یاد سال‌هایی باشیم که با هم در بلسنفلد زندگی می‌کردیم، آن‌جا هر غروبی توأم با آسایش بود و ما را یاد مردمی می‌انداخت که در غذاخوری‌ها با ماهی‌کباب شکمی از عزا درمی‌آوردند؛ به یاد شیرینی‌فروشی‌ها، بستنی‌فروشی‌ها. خوشا به حال آن‌ها که اجازه دارند با انگشت‌هایشان غذا بخورند. تا موقعی که هنوز خانه‌ی پدرم بودم حق چنین کاری نداشتم؛ تو اجازه‌ی این کار را به من دادی. در همان‌جا بود که ارگ‌های خیابانی زرزر می‌کردند و می‌گذشتند، چرخ و فلک‌ها قرچ‌قرچ می‌کردند و من می‌شنیدم، بو می‌کشیدم و حس می‌کردم که فقط زوال و فنا دوام دارد و بس. تو مرا از خانه‌ی وحشتی نجات دادی که در آن از چهارصد سال پیش همه چمباتمه زده بودند و در تلاش برای آزادکردن خود بودند. عصرهای تابستان آن بالا در کنار باغچه‌ی پشت‌بام خانه می‌نشستم و در همان لحظه، آن پایین، کنار باغچه‌ی حیاط، آن‌ها شراب می‌خوردند: مهمانی‌های مردانه، مهمانی‌های زنانه؛ و من در خنده‌های زیر زن‌ها همان چیز را می‌شنیدم که در صدای بم مردها شنیده می‌شد: ناامیدی و یأس. هر وقت شراب بند زبان‌ها را می‌گشود، محرّمات و منهیات از اعتبار می‌افتادند؛ هر موقع بوی مخصوص عصرهای تابستان آن‌ها را از زندان فریبکاری و حقه‌بازی

خلاص می‌کرد، مطلب علنی می‌شد. این‌ها نه آن اندازه پولدار بودند و نه آن اندازه بی‌چیز که بتوانند تنها چیز ماندگار را کشف کنند؛ زوال را. من دلم برای زوال و نیستی غنچ می‌زد، در حالی که مرا برای پایداری و بی‌زوالی بار آورده بودند: ازدواج، وفاداری، نجابت، اتاق خواب - یعنی جایی که در آن فقط وظیفه حکم می‌راند، نه انتخاب، نه اختیار. همه چیز عبوس و جدی. ساختمان، هی ساختمان؛ تبدیل خاک و خل به عمارت. و در گوش من دائم صدایی زنگ می‌زد مثل صدایی که موقع مد از رودخانه شنیده می‌شد: چرا چرا. نمی‌خواستم در یأس و ناامیدی آن‌ها شریک باشم؛ نمی‌خواستم در میراث ظلمانی آن‌ها که از نسلی به نسل دیگر رسیده بود سهیم شوم. مشتاق آن نان و نمک برّه بودم که نرم است و سبک است و روشن، و سعی می‌کردم موقع خواندن دعای گناهکارم، گناهکارم، گناه کبیره کرده‌ام، آن میراث بسیار کهن تاریکی، ظلمت و خشونت را از سینه‌ام بیرون بریزم. وقتی از مراسم نماز برمی‌گشتم، کتاب دعایم را در راهرو می‌گذاشتم؛ پدرم هنوز بیدار بود و با بوسه‌ای به من خوشامد می‌گفت؛ صدای بم رعد آسای او از آن طرف حیاط تا دفتر کار می‌رسید. پانزده سالم بود، شانزده سال، هفده سال، هجده سال و در چشم‌های مادرم متوجه آن نگاه سخت می‌شدم که نگران و در کمین من بود. مادرم نصیب گرگ‌ها شده بود. آیا می‌شد که من از دست آن‌ها جان سالم به در ببرم؟ گرگ‌ها داشتند پروار می‌شدند، در قالب آبجو خورهایی که کلاه بره بر سر گذاشته بودند؛ از همه قماش بینشان پیدا می‌شد: هم تودل برو و خوشگل، هم بی‌ریخت و بدگل. به دست‌هایشان، چشم‌هایشان نگاه می‌کردم و وقتی در نظر مجسم می‌کردم که این‌ها در چهل سالگی، شصت سالگی به چه شکل و شمایلی درمی‌آیند، فحش می‌دادم و بد و بیراه می‌گفتم. رگ‌های کبود حتماً از زیر پوستشان بیرون نمی‌زد و هرگز بوی فراغت و آسودگی ازشان به مشام نمی‌رسید؛ همه جدی، مردِ مردانه، احساس مسئولیت. همه پاسدار قانون. می‌خواستند به بچه‌ها تاریخ یاد بدهند، پول بشمارند، و از عقل سیاسی حراست کنند. همه گرفتار این نفرین و لعنت بودند که سر سفره‌ی گرگ بنشینند؛ همان کاری که برادرهایم کردند. از لحاظ سن و سال همه‌شان جوان بودند، ولی از نظر آن‌ها فقط و فقط یک چیز وجود داشت که بهشان سربلندی و عظمت می‌داد و آن‌ها را در هاله‌ای از اسطوره می‌پوشاند: مرگ. زمان

فقط وسیله‌ای بود که آن‌ها را به مرگ برساند. همه جا دنبال مرگ می‌گشتند و آن را بو می‌کشیدند و هرچه بوی آن را می‌داد در نظرشان خوب و قابل قبول بود. از خودشان هم بوی پوسیدگی و مرگ بلند بود. در خانه و در چشم کسانی که قرار بود مرا مثل طعمه جلویشان بیندازند، یعنی کلاه‌پره‌ای‌ها، حافظان قانون، مرگ و پوسیدگی در کمین نشسته بود. در نظر آن‌ها تنها یک چیز ممنوع بود و بس: این که آدم بخواهد زندگی و بازی کند. می‌فهمی چه می‌گویم، پیرمرد؟ بازی معصیت کبیره بود اما ورزش نه؛ تحمل آن را می‌کردند. آخر ورزش آدم را سر حال می‌آورد، بانمک می‌کند، خوشگل می‌کند، اشتهای گرگ‌ها را تحریک می‌کند. خانه‌ی عروسک عیب ندارد برای این که غریزه‌ی مادری و خانه‌داری را در آدم تقویت می‌کند. رقص؟ بله، باب روز است؛ اما اگر من برای خودم تک و تنها می‌رقصیدم با یک تا پیراهن توی آن بالاخانه، این دیگر می‌شد گناه، چون جنبه‌ی وظیفه نداشت؛ در عوض می‌توانستم در مجالس رقص کلاه‌پره‌ای‌ها تادلم بخواهد بگذارم دستمالی‌ام کنند؛ در تاریکی راهروها از این هم بیش‌تر. می‌توانستم در ظلمات جنگل بعد از پارتی‌های فضای باز به بعضی کارهای دیگر هم، اگر از حد و مرز نمی‌گذشت، تن بدهم. بله، آخر ما آن قدرها هم بندتبانمان سفت نیست. دعا می‌کردم کسی پیدا شود و مرا از مردن در لانه‌ی گرگ خلاص کند. و بعد، و بعد تو را در پشت پنجره‌ی آتلیه، آن بالا دیدم. کاشکی می‌دانستی چه قدر دوستت دارم، اگر بویی از مطلب برده بودی هیچ وقت آن‌طور چشم‌هایت را باز نمی‌کردی، دفتریادداشت‌هایت را پیش چشم من نمی‌گرفتی و به من نمی‌گفتی که در این مدت نوه‌هایم چه قدر بزرگ شده‌اند؛ نمی‌گفتی که حال مرا می‌پرسند و فراموشم نکرده‌اند. نه، نمی‌خواهم ببینمشان. دوستم دارند، خودم می‌دانم؛ این را هم می‌دانم که امکانی برای فرار کردن از دست آدمکش‌ها وجود داشت، و آن این بود که گواهی دیوانگی بگیرم؛ اما اگر بلایی که سر مادر گرتس آمد سر من هم می‌آمد چه؟ شانس آوردم، شانس خرکی؛ آن‌هم در این دنیایی که به طرفه‌العینی آدم یا نجات پیدا می‌کند یا نابود می‌شود و گواهی فوتش را صادر می‌کنند. سال‌هایی را که بلعیده‌ام دیگر نمی‌خواهم بالا بیاورم؛ نمی‌خواهم یوزف را در سن بیست و پنج سالگی ببینم، با گل و شل روی شلوارش، لکه‌های گچ روی کتش؛ مرد جوانی با آن نیروی زندگی، که دارد متر تاشوی

چوبی را در دستش می چرخاند و کاغذهای لوله شده‌ی طراحی را زیر بغل دارد. نمی خواهم دیگر ادیتِ نوزده ساله را ببینم که دارد عشق و دسیسه می خواند. ببند چشم هایت را، ببند داوود پیر؛ تقویمت را هم ببند. این جا از قهوه خبری نیست.

منم حسابی ترس برم داشته، باور کن؛ دروغ نمی گویم. بگذار این قایق کوچولو روی آب بماند. بچه‌ی شیطان و مزاحمی نباش که آن را خراب می کند. دنیای زشتی است، دل پاک کم پیدا می شود. روبرت هم کمک می کند، همکاری می کند، مطیع و حرف شنو، می رود به ایستگاه‌هایی که من او را می فرستم: از ۱۹۱۷ تا ۱۹۴۲ - نه حتی یک قدم آن طرف تر؛ با آن قدِ رعنا و گردن افراشته؛ یک آلمانی تمام عیار. می دانم که درد غربت گرفته بودش، می دانم که بیلیارد و فرمول سرهم کردن در غربت خوشحالش نمی کرد؛ می دانم که فقط و فقط به خاطر ادیت برنگشته بود. هرچه باشد روبرت یک آلمانی است، هولدرلین می خواند، هرگز سر سفره‌ی گرگ ننشسته است، نجیب است، آقاست. برّه نیست، در عوض چوپان است. خیلی دلم می خواهد بدانم این آدم در جنگ چه کار می کرده، اما او هرگز در این مورد لب از لب باز نمی کند. معماری است که هیچ خانه‌ای نساخته، هیچ گاه ملاط به شلوارش نچسبیده. نه، آدم درستی است، بی عیب و ایراد؛ معماری است پشت میز نشین که هیچ دلش نخواست در جشن زدنِ سقف ساختمان‌ها شرکت کند. اما آن یکی پسر کجاست - او تو را می گویم. نزدیک کی یف کشته شد؛ از گوشت و خون خودمان بود. از کجا آمد، به کجا رفت؟ راستی راستی به پدرش هیچ شباهت داشت؟ تو هیچ او تو را با دختری ندیده‌ای؟ خیلی دلم می خواست یک چیزهایی از او بدانم. می دانم که آبجو خور بود، خیار را دوست نداشت، و حرکات دست‌هایش را وقتی موهایش را شانه می زد و پالتویش را می پوشید خوب به یاد دارم. او بود که ما را به پلیس لو داد، و قبل از این که مدرسه‌اش را تمام کند به خدمت نظام رفت. برای ما کارت پستال‌هایی می نوشت پر از طعنه‌های مرگبار: «حالم خوب است، حال شما هم خوب باشد. سه تا لازم دارم.» همان او تو را می گویم. یک بار هم نشد که وقتی مرخصی می گیرد به خانه بیاید؛ پس کجا بود این روزها را؟ کدام کاراگاهی است که به ما در این مورد اطلاعاتی بدهد؟ شماره‌ی هنگ را می دانم، شماره‌ی کدپستی صحرایی را هم، درجه‌ی نظامی‌اش را هم: ستوان یکم، سرگرد، سرهنگ

دوم فهمل، و ضربه‌ی آخر هم باز یک عدد داشت، یک تاریخ: در ۴۲/۱/۱۲ به خاک و خون غلتید. من به چشم خودم می‌دیدم که چه‌طور مردم را در خیابان می‌زد و لت و پار می‌کرد، آن هم فقط به این علت که چرا به پرچم سلام نداده‌اند. دست‌هایش را بلند می‌کرد و می‌زد. اگر خود من هم مثل برق به راسته‌ی خرده‌فروش‌ها نیچییده بودم، مرا هم زده بود. چه‌طور این آدم وارد زندگی ما شد؟ حتی این امید احمقانه را هم ندارم که وقتی شیرخواره بوده عوضش کرده باشند؛ توی خانه به دنیا آمد؛ چهارده روز بعد از مرگ هاینریش، توی اتاق خواب بالایی، در یک روز تیره و تاریک ماه اکتبر ۱۹۱۷. شبیه پدرت بود.

پیرمرد، حرف نزن، چشم‌هایت را باز نکن، هشتاد سال عمر خودت را به رخ من نکش؛ همان‌طور که به صراحت تمام به ما می‌گویند: به یاد داشته باش که از خاک برخاسته‌ای و به خاک بازخواهی گشت. گرد و خاکِ بلندشده از ملاط، اسناد بانکی، خانه‌ها، املاک زراعی، مجسمه‌ی یادبودی در یکی از حومه‌های باصفا که بچه‌های بازیگوش موقع جست و خیز در اطرافش از هم خواهند پرسید: این یارو کی بوده؟ آن وقت‌ها که مادر جوانی بودم، شاد و سرحال از وسط پارک بلسنفلد می‌گذشتم ولی در همان وقت می‌دانستم که در آن‌جا بازنشسته‌های تلخ و عبوس سر بچه‌های پریها و شلوغ فریاد می‌کشند، سر کسانی فریاد می‌کشند که آن‌ها هم روزی روزگاری به نوبه‌ی خود بازنشسته‌های تلخ و عبوسی خواهند شد و آن‌جا خواهند نشست و سر بچه‌های پریها و شلوغی فریاد خواهند کشید که بعدها باز خودشان بازنشسته‌های تلخ و عبوسی خواهند شد. دو تا بچه داشتم، دست هر کدامشان توی یک دستم، چهارساله و شش‌ساله؛ بعدش شدند شش و هشت ساله، هشت و ده ساله، و توی باغ تابلوهایی گذاشته بودند که روی آن‌ها نوشته شده بود: ۲۵، ۵۰، ۷۵، ۱۰۰. این عددهای سیاه روی صفحه‌ی فلزی‌ای که به رنگ سفید درش آورده بودند، همیشه مرا به یاد عددهای ایستگاه‌های تراموا می‌انداخت. سرشب‌ها تو سرت را روی زانوهای من می‌گذاشتی و فنجان قهوه دم دستت بود. ما بی‌خود و بی‌جهت چشم‌به‌راه بخت و اقبال بودیم، ولی آن را در ایستگاه‌های راه‌آهن، در هتل‌ها به چنگ نمی‌آوردیم. یک مرد غریبه‌ای توی خانه‌ی ما بود که اسمش اسم ما بود، شیر ما را می‌خورد، نان ما را می‌خورد، از پول

ما برای خودش در کودکستان کا کائو و بعد هم دفتر و کاغذ می خرید.
 مرا برگردان به کنار رودخانه تا پاهای برهنه‌ام بالا آمدن آب را احساس کند؛
 آنجا که کشتی‌ها سوت می‌کشند و بوی دود می‌آید. مرا ببر به کافه‌ای که آن زن با
 دست‌های بسیار قشنگش خدمت می‌کند. پیرمرد، ساکت! دیگر گریه نکن. من
 همه‌اش در یک جلای وطن درونی، یک پناهندگی به دنیای باطنی خودم سر کرده‌ام،
 در عوض تو یک پسر داری، دو تا نوه داری که چه بسا به همین زودی‌ها برایت
 نتیجه‌ای هم به دنیا بیاورند. من دیگر ازم بر نمی‌آید که پیشت برگردم، هر روز برای
 خودم یک قایق کوچولو از ورق‌های تقویم درست کنم و شاد و شنگول تا
 نصفه‌شب به آنجا سفر کنم؛ به ششم سپتامبر ۱۹۵۸. این روز دیگر آینده است،
 آینده‌ی آلمان؛ من خودم با چشم خودم در روزنامه‌های محلی خواندم:

«تصویری از آینده‌ی آلمان در سال ۱۹۵۸. مورگنر، درجه‌دار بیست و یک
 ساله‌ی آلمانی حالا دیگر به مورگنرسی و شش ساله‌ی کشاورز بدل شده است. وی
 در ساحل رود ولگا ایستاده است. روز تعطیل است و او دارد به پیش‌پک می‌زند.
 یکی از کودکان موطلایی خود را در آغوش گرفته و نگاه‌های اندیشناکش را به
 همسرش دوخته که سخت سرگرم دوشیدن آخرین گاو است. آری شیر آلمانی در
 کرانه رود ولگا...»

خب، مثل این که حوصله‌ی شنیدن بقیه‌اش را نداری. باشد، ولی بگذار من به
 کار آینده برسیم. هیچ نمی‌خواهم بدانم آینده در حال حاضر چه وضعی دارد؛ مگر
 این‌ها حالا در ساحل ولگا نیستند؟ گریه نکن پیرمرد! فدیة رابده و آن وقت خواهی
 دید من چه طور از این قصر جادوشده بیرون می‌آیم: آخه منم تفنگ می‌خوام، منم
 تفنگ می‌خوام.

وقتی داری از نردبان بالا می‌آیی، احتیاط کن، سیگار را از دهانت بردار؛ تو حالا
 دیگر سی‌سالت نیست، ممکن است سرت گیج برود. در کافه کرونر جشن
 خانوادگی برپاست؟ شاید آمدم. تولدت مبارک! مرا ببخش که می‌خندم. یوهانا حالا
 می‌شد چهل و هشت سالش، هاینریش می‌شد چهل و هفت سالش. این‌ها آینده‌شان
 را هم با خودشان بردند. گریه نکن پیرمرد، تو خودت این را می‌خواستی. وقتی از
 نردبان بالا می‌آیی احتیاط کن، احتیاط.

اتوبوس زرد و سیاه جلوی ده ایستاد، آن‌گاه در جهت دودرینگن از جاده‌ی اصلی منحرف شد و روبرت دید که سروکله‌ی پدرش از میان گرد و خاکی که پشت سر اتوبوس به هوا خاسته بود، پیدا شد. پیرمرد درست مثل این‌که از میان ابر و مه بیرون آمده باشد، ظاهر شد؛ همان‌طور چابک و نرم، انگار که هوای خفه و گرفته در او اثری نکرده است. پیچید به خیابان اصلی و از مقابل «قو» گذشت. جوانان کسل و بی‌حوصله‌ی ده او را که از پله‌ها پایین می‌آمد زیر نظر گرفته بودند. بچه‌هایی پانزده شانزده ساله؛ شاید همان‌هایی که موقع بیرون‌آمدن هوگو از مدرسه در کمینش نشسته بودند، در خم کوچه‌های تیره و غمناک، در طویله‌های تاریک او را به باد کتک گرفته بودند و به او بره‌ی خدا گفته بودند.

پیرمرد از مقابل شهرداری، از جلوی یادبود جنگ گذشت؛ جایی که شمشادِ خسته‌ای از خاکِ شور سربرآورده بود و برگ‌هایش به احترام جان‌باختگان سه جنگ سر خم کرده بودند. جلوی دیوار گورستان ایستاد، دستمالی از جیب بیرون آورد، پیشانی خود را پاک کرد، باز دستمال را تا کرد، دستی به لباس خود کشید و به راه افتاد، و در هر قدمی که برمی‌داشت روبرت متوجه پیچ و تاب قشنگی بود که به لنگه‌ی راست شلوارش می‌افتاد؛ فقط در یک لحظه، قبل از این‌که پایش با زمین تماس پیدا کند و آن پیچ و تاب دلربا دوباره پیدا شود، مغزی سرمه‌ای لبه‌ی شلوارش بیرون می‌زد و به چشم می‌آمد. روبرت نگاهی به ساعت ایستگاه راه‌آهن انداخت: بیست دقیقه به چهار. قطار تازه چهار و ده دقیقه می‌رسید؛ نیم ساعت دیگر. از آخرین باری که با پدرش تنها مانده بود مدت زیادی می‌گذشت؛ آن قدر که

اصلاً چنین چیزی را به یاد نمی‌آورد. امیدوار بود که ملاقات پدر با مادرش بیش‌تر طول بکشد و بار این گفت‌وگوی ناخوشایند پدرفرزندی از شانه‌های او برداشته شود. رستوران ایستگاه دنکلینگن هیچ جای مناسبی برای این گفت‌وگو که احتمالاً پدر از بیست سی سال پیش امید انجام‌دادن آن را داشت نبود؛ گفت‌وگو با پسری که بزرگ شده و دیگر بچه نیست، دیگر نمی‌شود دستش را گرفت و او را با خود برای آبتنی کنار دریا برد و برایش شیرینی و بستنی خرید؛ دیگر از زمان بوسه‌ی قبل از خواب و بوسه‌ی صبحگاهی و پرس‌وجوی از درس و مشق گذشته بود. موقع پند و اندرزهای حکیمانه از قبیل «راستی کن که راستان رستند» و «خدا را فراموش مکن» گذشته بود. این پسر دیگر پول توجیبی نمی‌گرفت، دیگر از گرفتن نمره‌های خوب در مدرسه و برد در بازی‌های ورزشی لبخند غرور بر چهره‌اش نقش نمی‌بست. گذشته بود آن روزگار که بشود با دستپاچگی و شرم حضور بحثی درباره‌ی معماری پیش کشید و او را برای گردش به سنت‌آنتون همراه برد. وقتی غیث می‌زد کلمه‌ای گفته نمی‌شد و وقتی برمی‌گشت چیزی بر زبان نمی‌آمد. خوردن غذا در حضور او تو که دیگر واویلا! در حضور او حتی حرف‌زدن از آب و هوا هم غیرممکن می‌شد. واقعاً خفقان‌آور بود؛ آن‌ها گوشت را با کارد نقره‌ای تکه می‌کردند و سس را با قاشق نقره‌ای برمی‌داشتند. وقتی او تو نان را با دست ریزریز می‌کرد و بدون هیچ ملاحظه‌ای قاشق را به دهان می‌برد و هرت می‌کشید، مادر درست مثل خرگوشی که با مار روبه‌رو شده باشد خشکش می‌زد و پدر از پنجره زل می‌زد به بیرون. موقعی که او تو با تحقیر تمام تکه‌ی بزرگی از گوشت برمی‌داشت و تنها کسی بود که از مواد غذایی تعریف می‌کرد، دست‌های ادیت شروع به لرزیدن می‌کرد؛ او که پسر طرف‌توجه پدر بود و همیشه میلی به گردش، سفر، زیاده‌روی و ولخرجی داشت – خلاصه پسری که در کنار پدر در روزهای تشکیل بازارهای سالانه می‌توانست به او احساسی از زندگی پر بار و کامیابی بدهد – هی مرتب با شوخی و لودگی می‌گفت: «می‌توانید مرا بیندازید بیرون!» و از احدی صدایی بر نمی‌آمد. روبرت بعد از صرف غذا همراه پدر به آتلیه می‌رفت، آن‌جا می‌نشست، نقاشی می‌کرد؛ در آن اتاق بزرگ خالی و ساکت که هنوز میز رسم پنج معمار در آن باقی بود بازی می‌کرد و با فرمول‌های ریاضی

ورمی رفت؛ آن وقت پیرمرد لباس کارش را به تن می‌کرد، بین طومارهای طراحی پی چیزی می‌گشت، مرتب مقابل نقشه‌ی سنت‌آنتون پا سست می‌کرد، بعدش هم می‌رفت که گردشی بکند، قهوه‌ای بخورد و به همکاران قدیم، دشمن‌های قدیم خود سری بزند. در خانه‌هایی که او از چهل سال پیش به آن جا رفت و آمد داشت و قدمش سر چشم همه بود حالا دیگر عصر یخبندان حکمفرما بود؛ در بعضی از خانه‌ها به خاطر این پسر و در بعضی خانه‌ها به خاطر آن پسر دیگر. و او، پیرمرد، با وجود همه‌ی این‌ها، شاد و سرحال بود؛ کاملاً قابلیت آن را داشت که زندگی خود را با شادی و سرزندگی بگذراند؛ قهوه‌ای، شرابی بخورد، برود سفر و به دخترهای خوشگلی که در خیابان یا تراموا برمی‌خورد به چشم عروس‌های احتمالی خود نگاه کند. اغلب ساعت‌های طولانی به گردش می‌رفت، آن‌هم با ادیت که کالسکه‌ی بیچه را هل می‌داد. پیرمرد دیگر کار چندانی نداشت. اگر می‌توانست ضمیمه‌های کوچکی برای بیمارستان‌هایی که قبلاً ساخته بود طراحی و در ساخت آن‌ها نظارت کند، سفری به سنت‌آنتون برود و مقامات را وادارد دیواری را تعمیر و مرمت کنند، دیگر کیفش کوک بود. همیشه خیال می‌کرد روبرت از او متنفر است، و روبرت هم به سهم خود معتقد بود که پیرمرد از او بدش می‌آید.

اما حالا دیگر روبرت برای خودش مردی بود پخته، و پدر فرزندانی بالغ. مردی که سرنوشت با مرگ زنش به او ستم کرده بود. پناهنده شده بود، برگشته بود. در جنگ شرکت کرده بود؛ به او خیانت کرده بودند و شکنجه‌اش کرده بودند. دیگر مستقل بود، با جا و مکانی ثابت و آدرسی معین: «دکتر روبرت فهمل، دفتر محاسبات استاتیک، بعدازظهرها بسته است» - سرانجام می‌توانست از جایگاهی برابر با پدرش صحبت کند.

صاحب رستوران درحالی‌که کف‌های آبجو را از صفحه‌ی نیکلی روی میز پاک می‌کرد از پشت پیشخان پرسید: «یک آبجوی دیگر، آقا؟» و از داخل ویتترین دو بشقاب کتلت برداشت و با خردل جلوی زن و مردی که در کنج نشسته بودند و از پیاده‌روی خود خسته و راضی به نظر می‌رسیدند گذاشت.

روبرت گفت: «بله لطفاً، یک آبجوی دیگر.» پرده را کنار زد. پدر پیچید به طرف راست، از جلوی در قبرستان گذشت، از خیابان گذشت، مقابل باغچه‌ی

رئیس ایستگاه راه آهن ایستاد و به گل های تازه شکفته ی مینا که به رنگ بنفش بود خیره شد. معلوم بود که دارد دست دست می کند.

روبرت رو کرد به طرف پیشخان و گفت: «نه، لطفاً دوتا آبجو و ده تا سیگار ویرجینیا.»

یادش آمد جایی که حالا این زوج نشسته اند، پشت همین میز، قبلاً افسر امریکایی نشسته بود. موهای کوتاه بور به چهره اش جلوه ای فراتر از شادابی و طراوت جوانی می داد. از چشم های آبی او اطمینان به آینده ای که همه چیز در آن واضح و روشن است می تابید. این آینده به چارگوش های معینی تقسیم شده بود؛ فقط می ماند موضوع مقیاس که باید آن را حل می کرد: $\frac{1}{1}$ یا $\frac{1}{3000000}$ ؟ نقشه ی مقیاس بزرگ ناحیه ی کیسلینگن روی میز بود و مداد بلند طراحی در میان انگشتان افسر بر سطح آن بالا و پایین می رفت.

میز در این سیزده سال تغییری نکرده بود؛ در طرف راست پایه ی میز، که حالا صندلی های پرگرد و خاک مرد جوان در کنارش قرار گرفته بود، هنوز هم کنده کاری حروف بزرگ اسم یک دانشجوی ملول و دلمرده دیده می شد: ی. د. شاید اسمش یوزف دو درینگر بوده. رومیزی ها هم همان است که بود؛ پیچازی سرخ و سفید. این صندلی ها از دو جنگ جهانی جان به در برده بودند، بله، چوب جنگلی را به یک صندلی محکم و بادوام تبدیل کرده بودند. از هفتاد سال پیش به این طرف، این صندلی ها در خدمت ماتحت دهاتی ها بوده اند. فقط این یخچال ویتروینی روی پیشخان که کتلت های برشته و شامی های سرد و تخم مرغ های آماده شده به سبک روسی در آن انتظار آدم های گرسنه یا دلمرده را می کشیدند جدید بود و بس.

«بفرمایید آقا، دو تا آبجو و ده تا سیگار.»

«مرسی، ممنون!»

حتی قاب عکس های دیوار را هم کسی عوض نکرده بود؛ یک منظره ی هوایی از صومعه ی سنت آنتون که احتمالاً آن را با دوربین های صفحه شیشه ای که پارچه ی سیاه رویشان می کشیدند از بالای تپه ی قزاق ها گرفته بودند؛ عمارت چارگوش، سالن غذاخوری، ساختمان عظیم کلیسا و ساختمان های مخصوص امور

کشاورزی. پهلوی آن، عکس رنگ پریده‌ای گذاشته بودند: عاشق و معشوقی در کنار مزرعه‌ای؛ خوشه‌های گندم؛ جاده‌ای خاکی به رنگ زرد که آفتاب آن را برشته کرده؛ یک دلبر روستایی با دلداده‌اش که سر بر دامن او گذاشته شوخی می‌کند و با ساقه‌ی گیاهی پشت گوش او را قلقلک می‌دهد.

«درست متوجه منظور من نمی‌شوید، جناب سروان؛ خیلی دلمان می‌خواهد بدانیم که شما چرا این کار را کردید؛ ملتفت هستید؟ البته ما از مضمون فرمان «زمین‌های سوخته» خبر داریم: برای دشمن فقط ویرانی و جنازه به جا بگذارید؛ درست است؟ اما من فکر نمی‌کنم شما فقط برای اجرای دستور این کار را کرده باشید؛ شما – بیخشیدها – باهوش‌تر از آن هستید که چنین بکنید. ولی آخر چرا، چرا صومعه را منفجر کردید؟ این جا به سهم خود یک اثر فرهنگی و تاریخی درجه‌ی اول محسوب می‌شد. حالا که جنگ تمام شده و شما در اسارت ما به سر می‌برید و دیگر به سهولت امکان این را پیدا نخواهید کرد که بروید و حرف‌های ما را آن طرف بروز بدهید، حالا می‌توانم پیش شما اعتراف کنم که افسر فرمانده ما به این که دو سه روزی پیشروی خود را عقب بیندازد راضی‌تر بود تا این که دست به ترکیب این صومعه بزند! آخر چرا صومعه را زدید خرد و خاکشیر کردید، در صورتی که چه از نظر تاکتیکی و چه از لحاظ استراتژیک این عمل هیچ معنی و فایده‌ای نداشت؟ شما پیشروی ما را نه تنها به تعویق نینداختید، بلکه تسریع هم کردید. سیگار می‌کشید؟»

«بله، متشکرم.» سیگار خیلی مزه می‌داد؛ ویرجینیای سنگین و معطر.

«امیدوارم متوجه منظورم بشوید. لطفاً چیزی بگویید. می‌بینم که ما تقریباً هم‌سن و سال هستیم؛ شما بیست و نه سال دارید و من بیست و هفت ساله هستم. متوجه نیستید که قصد من کمک به شماست؟ نکند می‌ترسید که حرف‌های شما عواقبی به دنبال داشته باشد – عواقبی چه در این طرف و چه پیش هموطنانتان؟»

اگر او به حرف هم می‌آمد، باز مطلب درستی گفته نمی‌شد؛ ولی خب درج این حرف‌ها در پرونده می‌توانست حداقل فایده را داشته باشد و به ما بگوید که مثلاً او پنج سال و نیم مدت جنگ را چشم‌انتظار بوده که صومعه مانند غنیمت و تحفه‌ای از

جانب خدا به چنگش بیفتند؛ و این که می خواسته از خاک و خون و ویرانی بنای یادبودی به پا کند برای کسانی که چون خودشان در حکم آثار فرهنگی نبوده‌اند، هیچ‌کس پروای کارشان را نداشته است - ادیت با ترکش خمپاره کشته شد، فردی تبهکار به حکم قانون اعدام شد؛ پسر جوانی که کاغذپاره‌های حاوی پیام‌های او را توی صندوق نامه‌ها می انداخت، پدرش را که ناپدید شده بود، خودش را که ناگزیر بود در فاصله‌ای بسیار دور از مملکتی که هولدرلین در آن زیسته بود به سر ببرد؛ گرو، پیشخدمت میخانه‌ی «لنگرگاه» و بسیاری دیگر که در به در شدند و این کلام را بر لب داشتند: استخوان‌های پوسیده‌ام لرزانند. برای خاطر آن‌ها از احدی پرس و جو نمی‌کنند، هیچ‌کس هم کاری بهتر از این به آن‌ها یاد نداده بود. پس چاره‌ی کار دینامیت بود و تعدادی فرمول؛ فقط با این‌ها بود که او می‌توانست یادبود برپا کند؛ و دسته‌ای، گروهی هم برای انفجار در اختیار داشت که به علت رعایت دقت در کار خود شهرت پیدا کرده بود: شریت، هوخبرت، کاندرس.

«خوب می‌دانیم که شما می‌توانستید دستورات مافوقتان ژنرال او تو کوسترس را جدی نگیرید؛ روان‌شناسان نظامی ما به اتفاق آرا - کاش می‌دانستید رسیدن به اتفاق نظر بین روان‌شناسان امریکایی چه قدر مشکل است - یک‌دل و یک‌زبان او را مبتلا به جنون تشخیص داده‌اند و در قبال اعمالش مسئول نمی‌دانند، پس همه‌ی مسئولیت‌ها به عهده‌ی شماست جناب سروان؛ چون شما مسلماً دیوانه نیستید و - می‌خواهم این نکته را در این جا برایتان فاش کنم - طبق اظهارات و اقرارهای رفقایان نقش شما خیلی هم پررنگ است. هیچ نمی‌خواهم در این جا چیزهایی درباره‌ی نظریات و ملاحظات سیاسی شما بپرسم؛ قسم و آیه درباره‌ی بی‌گناهی و این قبیل چیزها بسیار متداول است و راستش را بگویم از نظر من ملال‌آور. اغلب به رفقای خودم گفته‌ام ما در این سرزمین قشنگ فقط پنج تا، شش تا و دست‌بالا را بگیریم نه تا گناهکار پیدا خواهیم کرد و باید از خودمان بپرسیم پس ما اصلاً علیه چه کسانی جنگیده‌ایم؛ لابد علیه مردمانی فهمیده، محترم، باسواد و حتی بافرهنگ! بفرمایید، لطفاً؛ به سؤال من جواب بدهید! چرا، چرا این کار را کردید؟»

سر جای افسر امریکایی فعلاً دختر جوانی نشسته بود که کتلتش را می‌خورد

و ضمناً گیلان آبجویش را مزمزه می‌کرد. و در افق می‌توانست برج بلند و خاکستری سنت سورین را سرپا و دست‌نخورده تماشا کند.

آیا باید اعتراف می‌کرد که احترام به یادبودهای تاریخی و فرهنگی در نظرش به همان اندازه رقت‌بار و تکان‌دهنده است که غلط بودن انتظار بازپرس‌اش برای دیدن حیواناتی درنده به جای مردمی محترم؟ یادبودی برای ادیت و فردی، برای شرلا و پدرش، برای گرو و پسری که کاغذپاره‌ها را توی صندوق نامه‌ها می‌انداخت، برای آنتوان لهستانی که به روی واگیر دست بلند کرد و به همین علت هم کشته شد، و برای بسیاری دیگر که استخوان‌های پوسیده‌ام لرزانند خوانده بودند. چیز بهتری یاد این بنده‌های خدا نداده بودند - یادبودی برای برّه‌هایی که هیچ‌کس آن‌ها را به چرا نبرده بود.

دخترش، روت، اگر می‌خواست به موقع به قطار برسد می‌بایست همین الان از کنار دروازه‌ی سنت سورین به طرف ایستگاه راه بیفتند؛ با کلاه بره‌ی سبزرنگی بر روی موهای تیره‌اش، پولیوری صورتی بر تن، مشتاق و خوشحال از این‌که پدر، برادر و پدربزرگ خود را خواهد دید - قهوه‌ی بعدازظهر در سنت آنتون قبل از جشن تولد بزرگ در شب.

پدر بیرون در سایه ایستاده بود و سرگرم بررسی زمان حرکت قطارها بود؛ صورت باریکش گل انداخته بود؛ پیرمردی دوست‌داشتنی، بزرگوار و مهربان که هرگز نان و نمک‌گرگ را نخورده بود و با گذشت روزگار تندخو نشده بود. یعنی از همه چیز خبر داشت یا این‌که بعدها متوجه موضوع می‌شد؟ و پسرش یوزف چه؟ چه طور خواهد توانست مطلب را برایش توضیح دهد؟ سکوت خیلی بهتر از آن بود که آدم بیاید به دست خودش فکر و احساسش را ثبت در پرونده کند و به دست روان‌شناس‌ها بدهد.

نتوانسته بود به جوان مهربانی که ضمن تکان دادن سر او را نگاه می‌کرد و بسته‌ی سیگار را روی میز به طرفش سر می‌داد مطلب را توضیح دهد. بسته‌ی سیگار را

برداشت و در جیب گذاشت. تشکر کرد. نشان صلیب آهنی را از روی سینه‌ی خود کند و از روی میز به طرف مرد جوانِ مقابلِ خود سُراند؛ رومیزی پیچازی سرخ و سفید چروک خورد؛ جوان آن را در حالی که خون به چهره‌ی طرفِ صحبتش دویده بود دوباره صاف کرد.

روبرت گفت: «نه، نه، ناشیگری مرا به دل نگیرید؛ نمی‌خواستم شما را برنجانم؛ اما لازم است که این را به عنوان یادگار به شما بدهم؛ یادگار از طرف کسی که صومعه‌ی سنت‌آنتون را منفجر کرد، هرچند به خوبی می‌دانست ژنرال دیوانه است؛ هرچند می‌دانست که این انفجار نه از نظر تاکتیکی معنی و فایده‌ای دارد و نه از نظر استراتژیک. سیگارهای شما را برمی‌دارم - ممکن است خواهش کنم این طور به قضیه نگاه کنید که ما هر دو، فقط به عنوان دو هم‌سن و سال، با هم هدیه‌ای رد و بدل کرده‌ایم؟»

شاید این کار را از آن جهت انجام داده بود که چند نفر از راهب‌ها در آن ایام برای جشن چله‌ی تابستان به بالای تپه‌ی قزاق‌ها رفته بودند و وقتی شعله‌های آتش زبانه کشید داشتند استخوان‌های پوسیده‌ام لِرزانند رادم می‌گرفتند. او تو آتش را روشن کرد و او هم خودش در آن جا حضور داشت. ایستاده بود و پسر موطلابی‌اش، یوزف، را که از دیدن آتش سر ذوق آمده بود و دست می‌زد در بغل گرفته بود. در کنارش ادیت دست راستش را محکم در دست داشت. شاید هم از این جهت که در دنیایی که یک حرکت دست به قیمت جان آدم تمام می‌شود، دیگر او تو در نظرش چندان آدم عجیب و غریبی جلوه نمی‌کرد. دور تا دور آتش جشن تحویل آفتاب را برو بچه‌های دهاتِ دودرینگن، شلاک‌رینگن، کیسلینگن و دنکلینگن گرفته بودند. صورت‌های برافروخته‌ی دخترها و پسرهای جوان در نور آتش مراسم تحویل آفتاب که او تو اجازه‌ی روشن‌کردنش را گرفته بود حالتی از توحش داشت و همگی آوازی را سر داده بودند که راهب عصاقورت‌داده‌ی عبوس در حالی که مهمیزهایش را در پهلوی یابو فرو می‌برد، می‌خواند: استخوان‌های پوسیده‌ام لِرزانند. همه عربده‌کشان، با مشعل‌هایی در دست، از کوه سرازیر شدند. فعلاً می‌بایست به این مرد جوان حالی کند که این کار را برای آن کرده است که آن‌ها از فرمان بره‌های

مرا به چراگاه ببر پیروی نکرده بودند و حالا هم اثری از پشیمانی در خود احساس نمی‌کند. به صدای بلند گفت:

«شاید فقط شوخی بود، تفریح بود.»

«عجب شوخی‌هایی، عجب تفریح‌هایی در این جا می‌کنید؛ ناسلامتی شما

معمار هستید.»

«معمار نه، متخصص استاتیک.»

«خواهش می‌کنم، خواهش می‌کنم؛ تفاوت چندانی با هم ندارند.»

«منفجر کردن وارونه‌ی استاتیک است، به اصطلاح معکوس آن است.»

مرد جوان گفت: «معذرت می‌خواهم؛ من همیشه در ریاضیات ضعیف بوده‌ام.»

«ولی از نظر من که ریاضیات لذتی بود عالی.»

«من کم‌کم دارم نسبت به این مورد شما علاقه‌ی شخصی هم احساس می‌کنم:

آیا اشاره‌ی شما به علاقه به ریاضیات به این معنی است که در کار انفجار علاقه‌ی

حرفه‌ای خاصی هم دخیل بوده است؟»

«شاید. از نظر یک متخصص استاتیک طبعاً این اهمیت فوق‌العاده‌ای دارد که

بداند وجود چه نیرویی برای از بین بردن قوانین استاتیک ضرورت دارد. حتماً شما

تصدیق خواهید کرد که این انفجار کاری کامل و بی‌عیب و نقص بوده است.»

«جدی جدی می‌خواهید بگویید که این علاقه‌ی به اصطلاح مجرد می‌توانسته

در این اقدام سهیم باشد؟»

«بله.»

«به نظرم در این جا دیگر نمی‌توانم از بازجویی سیاسی خودداری کنم. توجه

شما را به این نکته جلب می‌کنم که اظهارات نادرست هیچ فایده‌ای به حال شما

ندارد؛ ما کلیه‌ی اسناد و مدارک لازم را برای تحقیق و رسیدگی به اظهارات شما در

اختیار داریم.»

تازه در این لحظه بود که به یادش آمد پدرش این صومعه را سی و پنج سال پیش

ساخته بود. آن قدر این مطلب را شنیده بود که از مدت‌ها پیش دیگر در نظرش

واقعی جلوه نمی‌کرد و از این می‌ترسید که مبادا این جوان ته‌وتوی قضیه را

دریباورد و خیال کند که کلید حل مشکل را به دست آورده است: عقده‌ی اُدیپ. شاید بهتر باشد به این مرد جوان بگویید: «برای این که برّه‌ها را به چرا نبرده‌اند» و به این ترتیب دلیلی قانع‌کننده به دست او بدهد که او را دیوانه بدانند؛ ولی تنها یک نگاه به برج بلند و کشیده‌ی سنت‌سورین کافی بود. درست به طعمه‌ای می‌مانست که از چنگ او گریخته باشد. در این ضمن جوان سؤال‌هایی از او می‌پرسید که همه را می‌توانست بدون تأمل با «نه» جواب بدهد.

دختر بشقاب خالی را از پیش روی خود کنار زد، بشقاب مرد جوان را جلو کشید، هر دو چنگال را برای لحظه‌ای در دست راست خود نگه داشت، بشقاب مرد را روی بشقاب خودش قرار داد و بعد چنگال‌ها را در بشقاب بالایی گذاشت؛ دست راستش را که آزاد شده بود روی ساق جوان رها کرد و لبخند زنان چشم در چشم او دوخت.

«پس شما عضو هیچ تشکیلاتی نبوده‌اید. هولدرلین می‌خوانید؟ بسیار خوب، شاید بگویم فردا هم شما را بیاورند.» دل همدرد است، اما هم‌چنان پایدار.

وقتی پدرش پا به رستوران ایستگاه گذاشت، از فرط شرم خون به صورت روبرت دوید؛ به طرف پیرمرد رفت، کلاه سنگین را از دستش گرفت و گفت: «یادم رفته بود تولدت را تبریک بگویم پدرجان؛ عذر می‌خواهم. برایت پیشاپیش آبخو سفارش داده‌ام. امیدوارم هنوز از ذهن نیفتاده باشد؛ در غیر این صورت...»

پدر گفت: «مرسی، ممنونم از تبریکت. آبخو را هم بگذار باشد، من آبخوی سرد دوست ندارم.» پدر دستش را روی بازوی او گذاشت. روبرت از خجالت سرخ شد و به یاد صمیمیتی افتاد که در خیابان جلوی آسایشگاه به یکدیگر ابراز کرده بودند. در آن جا ناگهان در خود احتیاجی حس کرده بود که دستش را روی شانه‌ی پدرش بگذارد؛ پدر هم وقتی با هم قرار ملاقات در ایستگاه راه‌آهن را می‌گذاشتند، متقابلاً چنین کرده بود.

روبرت گفت: «بیا بنشینیم؛ هنوز بیست و پنج دقیقه وقت داریم.»

گیلاس‌های خود را بلند کردند، سری فرود آوردند و نوشیدند.

« پدرجان، سیگار برگ؟ »

« نه، مرسی. راستی هیچ می‌دانی که زمان حرکت قطارها از بیست و پنج سال پیش تقریباً تغییری نکرده؟ حتی پلاک‌های مینا کاری شده‌ی ساعت توقف و حرکت قطارها هم همان است که بود؛ فقط کمی از مینای بعضی از آن‌ها شکسته و ریخته. »
 روبرت گفت: « صندلی‌ها، میزها، قاب‌عکس‌های روی دیوار، همه و همه مثل همان وقت‌هایی است که در شب‌های خوب و خوش تابستان پای پیاده از کیسلینگن می‌آمدیم این‌جا و منتظر قطار می‌ماندیم. »
 پدر گفت: « بله، هیچ چیز فرق نکرده. به روت تلفن کردی؟ می‌آید؟ مدت‌هاست که ندیده‌امش. »

« بله، می‌آید؛ گمان می‌کنم همین حالا توی قطار باشد. »

« ما کمی بعد از ساعت پنج می‌رسیم به کیسلینگن؛ آن‌جا قهوه‌ای می‌خوریم و ساعت هفت باز برمی‌گردیم خانه. شماها هم در جشن شرکت می‌کنید؟ »
 « البته، پدرجان، مگر شکی داشتی؟ »

« نه، ولی فکر کرده بودم مهمانی را منتفی کنم، قیدش را بزنم. احتمالاً از نظر بچه‌ها بهتر شد که این کار را نکرده‌ام. از آن گذشته برای امروز کلی تدارک دیده‌ام. »
 پیرمرد نگاه‌های خود را متوجه رومیزی پیچازی سرخ و سفید کرد. با ته گیلاس آبجوخوری روی آن دایره می‌کشید. روبرت از پوست صاف دست‌های او دچار حیرت شد؛ دست‌های بچگانه‌ای که معصومیت خود را حفظ کرده بود. پدر سر بلند کرد و به صورت روبرت خیره شد. « فکر روت و یوزف بودم؛ هیچ می‌دانستی یوزف دوست دختر دارد؟ »
 « نه. »

پیرمرد دوباره سر را به زیر انداخت و باز ته گیلاس آبجوخوری را به دوران درآورد:

« همیشه امیدوار بودم که این دو تکه ملکی که در این‌جا دارم، بشود خانه‌ی دوم شما؛ اما شما همه بیش‌تر دلتان می‌خواست که در شهر زندگی کنید؛ حتی ادیت. فقط در مورد یوزف است که ظاهراً خواب من تعبیر شده؛ عجیب است که شما

همه‌تان خیال می‌کنید او به ادیت رفته و هیچ شباهتی به ما ندارد، در حالی که او آن قدر به هاینریش شبیه است که گاهی اوقات از دیدنش جا می‌خورم؛ هاینریش اگر بود حالا چه‌طور بود - هیچ یادت می‌آید؟»

اسم سگ ما بروم بود؛ و من افسار اسب کالسکه را که از چرم سیاه بود در دست داشتم؛ ترک برداشته بود؛ آخه منم تفنگ می‌خوام، تفنگ می‌خوام؛ هیندنبورگ.

«بله، خوب یادم می‌آید.»

«مزرعه‌ای را که بهش بخشیدم، به من برگرداند؛ حالا دیگر آن را به کی ببخشم؟ به یوزف یا روت؟ شاید هم به تو. می‌خواهی مزرعه مال تو باشد؟ مالک گاو و مرتع، دستگاه‌های سانتریفوژ و ماشین‌های چغندر خردکنی بشوی؟ تراکتورها و علف‌خشک‌کن‌ها چه؟ یعنی می‌گویی بروم تملک آن‌ها را به صومعه منتقل کنم؟ این دو تا مزرعه را از اولین دستمزدم خریدم! بیست و نه سالم بود که صومعه را ساختم و شما فکرش را هم نمی‌توانید بکنید که گرفتن چنین سفارشی برای یک معمار جوان چه معنایی می‌توانست داشته باشد. هیاهویی شد. جنجال. فقط به این علت نیست که من وقت و بی‌وقت می‌روم آن‌جا تا «آینده» را به یاد بیاورم؛ آینده‌ای که در این گیرودار دیگر مدت‌هاست به گذشته مبدل شده. همیشه با خودم فکر کرده بودم که در روزگار پیری به‌نحوی کشاورز بشوم. نشدم که. در عوض تبدیل شدم به دیوانه‌ی پیری که با زنش قایم‌باشک بازی می‌کند؛ به‌نوبت پلک‌هایمان را می‌بندیم و به‌اصطلاح چشم می‌گذاریم و خاطرات روزگار گذشته را مانند فیلم‌های اسلاید که توی آپارات می‌گذرانند و عکسش را روی دیوار می‌اندازند، با هم مرور می‌کنیم: لطفاً سال ۱۹۲۸ را بگذارید - دو پسر خوشگل، دست در دست مادر؛ یکی سیزده‌ساله، دیگری یازده‌ساله؛ پدر با سیگار برگی در دهان و لبخندی بر لب آن کنار ایستاده. پشت سرشان برج ایفل - یا انگلسبورگ، شاید هم دروازه‌ی براندنبورگ؟ هر دکوری را دلت می‌خواهد انتخاب کن؛ شاید موج‌های دریایی که در اوستانده به ساحل می‌خورد یا برج سنت‌سورین بد نباشد؛ دکه‌ی لیمونادفروشی پارک بلسنفلد چه‌طور؟ نه، معلوم است که این صومعه‌ی

سنت آنتون است؛ تو این را در آلبوم عکس خانوادگی مان، آن‌هم در تمام فصل‌های سال می‌بینی، فقط مد لباسی که پوشیده‌ام فرق می‌کند؛ مادرت با کلاه بزرگ یا کوچک، با موهای کوتاه یا بلند، با دامن گشاد یا تنگ، و بچه‌هایش سه و پنج، پنج و هفت ساله. بعد سروکله‌ی زن غریبه‌ای پیدا می‌شود: بور و جوان. بچه‌ای به بغل دارد و دست دومی را در دست گرفته؛ بچه‌ها یک‌ساله و سه‌ساله‌اند. می‌دانی، من نتوانسته‌ام هیچ دختری را به اندازه‌ی ادیت دوست داشته باشم؛ هیچ نتوانسته‌ام قبول کنم که او واقعاً پدری، مادری یا برادری داشته است. فرستاده‌ای بود از جانب مسیح. وقتی با ما زندگی می‌کرد من می‌توانستم همیشه نام او را، نام مسیح را به یاد داشته باشم بدون این‌که از خودم خجالت بکشم؛ می‌توانستم با نام او دعا کنم. چه پیامی برای تو آورد، به تو داد؟ گرفتن انتقام برّه‌ها؟ امیدوارم تو با امانتداری و وظیفه‌شناسی کامل این سفارش را انجام داده باشی، بدون رعایت ملاحظات نادرست و عوضی، از آن نوع که من داشتم؛ بدون این‌که حس برتری و بالادستی بودن خودت را در یخچال طعنه و تمسخر ترو تازه نگه داشته باشی، آن طوری که من نگه می‌داشتم. آیا واقعاً ادیت برادری داشت؟ هنوز زنده است؟ هنوز چنین آدمی وجود دارد؟

با گیللاس آبجوی خود دایره می‌کشید. به رومیزی پیچازی سرخ و سفید خیره شده بود. بعد کمی سرش را بلند کرد.

«دبگو! چنین برادری واقعاً هست؟ ناسلامتی دوست تو بود. یک بار دیدمش. پشت پنجره‌ی اتاق خواب ایستاده بودم؛ او را دیدم که از حیاط عبور می‌کرد و به طرف اتاق تو می‌آمد. هیچ وقت فراموشش نکردم و این در صورتی است که کلاً ده-بیست ثانیه بیش‌تر نتوانستم او را ببینم. از او می‌ترسیدم، مثل ترسی که آدم در خود از برخورد با فرشته‌ای احساس می‌کند. آیا واقعاً هست، وجود دارد؟»

«بله.»

«زنده است؟»

«بله. ازش می‌ترسی؟»

«آره. از تو هم می‌ترسم. نمی‌دانستی؟ هیچ نمی‌خواهم بدانم ادیت چه پیغامی

برای تو آورد؛ فقط بگو آن را اجرا کردی؟»

« بله. »

« خب. می‌دانم، از این‌که از تو می‌ترسیدم تعجب می‌کنی. هنوز هم یک خرده می‌ترسم. از توطئه‌های بچگانه‌ی شما خنده‌ام می‌گرفت، اما وقتی می‌خواندم که «بچه را کشته‌اند»، خنده در گلویم گیر می‌کرد: این بچه می‌توانست برادر ادیت باشد؛ ولی بعدها فهمیدم، پی‌بردم که کشتن بچه‌ای که پشت سرهم بمب می‌انداخته و پای یک معلم ورزش را با آتش کز داده، خب، می‌تواند تقریباً کاری انسانی باشد. جوانی که تکه کاغذهای تو را به صندوق نامه‌های ما می‌انداخت، آن لهستانی که دست به روی معلم ورزش بلند کرد. یک لرزش بی‌موقع مژه‌ها، مدل موی سر و شکل بینی کار را یکسره می‌کرد، و تازه به این چیزها هم احتیاج نبود؛ فقط و فقط گواهی تولد پدر یا مادر بزرگ؛ همین و همین. من سالیان سال از خنده‌ی خودم تغذیه می‌کردم، اما این غذا سرانجام تمام شد؛ مددی، کمکی به آن نرسید، روبرت. در یخچال را باز کردم، لودگی و مسخرگی را گذاشتم بیرون تا بگنند و همه را مثل بقایای متعفن چیزی که روزی روزگاری عزیز بوده ریختم دور. همیشه پیش خودم خیال کرده بودم که مادرت را دوست دارم و حرفش را می‌فهمم؛ اما تازه آن وقت بود که فهمیدم چه می‌گوید، و محبتش را به دل گرفتم؛ آن وقت بود که حرف شماها را فهمیدم و محبتتان را به دل گرفتم. تازه بعدها بود که درست متوجه مطلب شدم. وقتی جنگ تمام شد، کار من دیگر بالا گرفته بود؛ سرپرست کل امور ساختمانی ناحیه بودم. با خودم می‌گفتم: خب حالا دیگر صلح برقرار شده، هرچه بوده گذشته، زندگی تازه‌ای شروع می‌شود. تا این‌که یک روز فرمانده انگلیسی آمد پیش من و از این‌که نیروهای تحت فرمانش کلیسای هونوریوس و تصویر مصلوب‌شدن مسیح مربوط به قرن دوازدهم را در بمباران هوایی از بین برده‌اند عذرخواهی کرد. از بابت ادیت عذرخواهی نکرد، فقط برای نقش مصلوب‌شدن مسیح از قرن دوازدهم ناراحت بود: Sorry. بعد از ده سال تازه برای اولین بار خنده‌ام گرفت، اما خنده‌ی خوبی نبود. و از شغلم استعفا دادم – سرپرست امور ساختمانی؟ که چی؟ وقتی من با کمال میل و رغبت حاضر بودم تمام مجسمه‌های مربوط به تصلیب مسیح را در طول تمام قرون و اعصار در عوض دیدن یک تبسم ادیت و احساس سنگینی دستش بر روی بازویم بدهم، آن وقت تمام نقش‌ها و

تصویرهای آقای ما مسیح در مقابل یک خنده‌ی واقعی فرستاده‌ی او چه ارزشی می‌توانست داشته باشد؟ و برای خاطر جوانی که پیغام‌های تو را روی تکه‌های کاغذ می‌آورد - هیچ وقت نتوانستم صورت این بچه را ببینم یا به اسمش پی ببرم - حاضر بودم سنت سورین را بدهم و البته خوب می‌دانستم که چنین بهایی به همان اندازه خنده‌آور است که اهدای مدال به نجات‌دهنده‌ی جان یک انسان. ببینم، دیگر هیچ وقت لبخند ادیت را دیدی، یا لبخند آن شاگردنچار را؟ یا فقط انعکاسی از آن را؟ روبرت! روبرت!»

لیوان آبجو را کنار گذاشت و آرنج‌ها را گذاشت روی میز. من و من‌کنان از لای انگشتانش پرسید: «هیچ دیده‌ای؟»

روبرت گفت: «دیده‌ام؛ روی صورت یکی از پادوهای هتل که اسمش هوگو است؛ به تو نشانش خواهم داد.»

«مزرعه‌ای را که هاینریش نخواست، به این پسر می‌بخشم. اسم و آدرسش را روی این مقوای زیر لیوان آبجو بنویس - مهم‌ترین پیغام‌ها را معمولاً از طریق همین زیرلیوانی‌های مقوایی به هم می‌رسانند - و اگر چیزی از برادر ادیت شنیدی به من بگو. زنده است؟»

«آره. هنوز که هنوز است از او می‌ترسی؟»

«آره. در مورد او وحشتناک این بود که هیچ چیز مؤثر و نظرگیری نداشت. وقتی در حیاط دیدمش، فهمیدم آدمی است قوی که کارها را به دلایلی که برای مردم دیگر معتبر است انجام نمی‌داد؛ نه به آن علت که مثلاً فقیر بود یا پولدار، زشت بود یا خوشگل؛ نه به آن علت که مادرش کتکش زده بود یا نزده بود؛ بلکه دیگر، نه به دلایل متعارفی که باعث می‌شود هر آدم معمولی‌ای دست به اقدامی بزند؛ مثلاً کلیسایی بسازد یا زنی را بکشد، معلم خوبی بشود یا نوازنده‌ی بدی؛ در مورد او می‌دانستم که هیچ‌کدام از این علت‌ها مطلبی را روشن نمی‌کند. آن وقت‌ها من هنوز می‌توانستم بخندم، اما در وجود این آدم شکافی، ایرادی پیدا نکردم که خنده‌ام را از آن‌جا شروع کنم؛ این مرا می‌ترساند. درست مثل این بود که ملکِ عذابی در حال گذشتن از حیاط خانه‌ی ما بود؛ ضابطی، مأمور اجرای عدالتی از طرف خدا که می‌خواهد تو را گروگان بگیرد. همین کار را هم کرد؛ تو را ضبط کرد، گروگان

گرفت. در این آدم هیچ چیز مؤثر و تکان‌دهنده‌ای نبود؛ حتی وقتی که شنیدم او را زده‌اند و می‌خواستند بکشند، هیچ تکان نخوردم...»

«عالی جناب، بنده تازه الان شما را به‌جا آوردم؛ خیلی از دیدنتان خوشحالم؛ مثل این‌که خیلی سال است این طرف‌ها تشریف نیاورده بودید.»
«آخ، مول، شما یید؟ مادرتان هنوز زنده است؟»

«نه عالی جناب، خیلی وقت پیش عمرش را داد به شما؛ چه قدر هم مراسم تدفین‌اش مجلل بود. خدایا مرز زندگی کاملی کرد: هفت بچه و سی و شش نوه و یک نتیجه؛ یک زندگی کاملِ کامل. آیا آقایان محترم این محبت را به بنده خواهند داشت که به شادی روح مادر مرحومم لبی تر کنند؟»
«با کمال میل، مول عزیز - زن قابل تحسینی بود.»

پیرمرد بلند شد. روبرت هم در حالی که صاحب مغازه می‌رفت لیوان‌های آبجو را لبریز کند، ایستاد. ساعت ایستگاه راه‌آهن تازه چهار و ده دقیقه را نشان می‌داد. دو کشاورز در پشت پیشخان به انتظار ایستاده بودند و کتلت‌هایی را که رویشان خردل مالیده شده بود با بی‌حوصلگی در دهان خود می‌چپاندند و با صدایی حاکی از لذت آبجو می‌نوشیدند. صاحب مغازه با صورتی برافروخته و چشمانی مرطوب به طرف میز برگشت، لیوان‌های آبجو را از سینی برداشت و روی میز گذاشت، و لیوان خود را به دست گرفت. فهمل سالخورده گفت: «مول، شادی روح مادرتان.» لیوان‌ها را برداشتند، به سلامتی یکدیگر نوشیدند و لیوان‌ها را زمین گذاشتند. پیرمرد گفت: «راستی می‌دانید، وقتی که پنجاه سال پیش من تشنه و گرسنه از کیسلینگن به این‌جا رسیدم، این مادر شما بود که حاضر شد به من نسیم بدهد؛ همان ایامی بود که داشتند ریل راه‌آهن را تعمیر می‌کردند و من هم هیچ ککم نمی‌گزید که چهار کیلومتر راه را پیاده گز کنم. مول، به سلامتی شما و شادی روح مادرتان. این پسر من است، مگر او را نمی‌شناسید؟»

«فهمل؛ خوشحالم.»

«مول؛ خوشحالم. - شما را، عالی جناب، در این‌جا هر بچه‌ای می‌شناسد؛ این را هرکسی می‌داند که این صومعه کار شماست، و بعضی از مادر بزرگ‌ها حتی

قصه‌هایی هم از شما تعریف می‌کنند؛ این‌که شما چه‌طور بار بار آبجو برای بناها سفارش می‌دادید و در مراسم سقف‌زنی تک و تنها می‌رقصیدید. جرعه‌ی آخر به سلامتی خودتان، عالی‌جناب.»

همان‌طور سرپا لیوان‌ها را تا آخر سر کشیدند. روبرت، لیوان خالی در دست، چشمش پی صاحب بار بود که به‌طرف پیشخان برگشت، بشقاب‌های خالی آن دو کشاورز را از دریچه‌ی تعبیه‌شده در دیوار به آشپزخانه فرستاد و با مرد جوان تسویه حساب کرد. پدرش پایین کتَش را گرفت و کشید؛ گفت: «بگیر بنشین، هنوز ده دقیقه وقت داریم. این‌ها واقعاً محشرند، عقلشان سر جاست.»

«و تو، پدرجان، از این‌ها نمی‌ترسی؟»

پیرمرد بَر و بَر به پسرش نگاه کرد؛ در صورت باریکش که هنوز صاف و بی‌چروک بود اثری از لبخند دیده نمی‌شد.

روبرت گفت: «همین‌ها بودند که هوگو را شکنجه کردند. شاید جلاد فردی

هم در میانشان باشد!»

«وقتی تو رفته بودی و ما منتظر رسیدن خبری، اثری از تو بودیم، من از هر

آدمی وحشت داشتم؛ اما ترس از مول؟ آن‌ها حالا؟ مگر تو ازش می‌ترسی؟»

«در مواجهه با آدم‌ها همیشه از خودم می‌پرسم آیا حاضرم تسلیم محض این

آدم باشم، و تعداد کسانی که در مورد آن‌ها پاسخم "بله" باشد چندان زیاد نیست.»

«و برادر ادیت چه؟ تسلیم او بودی؟»

«نه، ما در هلند هم‌اتاق و شریک‌المال بودیم. نصف روز را بیلیارد بازی

می‌کردیم، نصف دیگرش را درس می‌خواندیم؛ او آلمانی، من ریاضی. تسلیم او

نبودم، ولی هر آن این آمادگی را داشتم که خودم را تسلیمش کنم. در مورد تو هم،

پدرجان، همین‌طور است.»

روبرت سیگار را از گوشه‌ی لب برداشت: «خیلی دلم می‌خواهد به مناسبت

جشن تولد هشتادسالگی‌ات چیزی به تو هدیه کنم، پدر؛ چیزی را برایت ثابت کنم.

خب، شاید بدانی چه چیزی را می‌خواهم برایت ثابت کنم.»

پیرمرد دست خود را روی بازوی پسرش گذاشت و گفت: «خودم می‌دانم،

لازم نیست چیزی بر زبان بیاوری.»

دلم می‌خواهد چند قطره اشک پشیمانی نثارت کنم، ولی اشک را به زور نمی‌شود از چشم بیرون کشید. من هنوز هم به برج سنت سورین به چشم طعمه‌ای نگاه می‌کنم که از چنگم گریخته است. حیف که این اثر کار دوره‌ی جوانی تو است؛ اولین قمار بزرگِ تو، اولین برد بزرگ تو؛ خوب هم ساخته شده: دیوارکشی‌های قرص و محکم، محاسبات استاتیک عالی. ناچار بودم دو کامیون پر ماده‌ی منفجره سفارش بدهم؛ هی این‌ور می‌رفتم، آن‌ور می‌رفتم، فرمول‌ها و علامت‌هایم را روی ستون‌ها، حائل‌های قوسی، دیوارها با گچ نقش می‌کردم، روی تابلوی بزرگ آخرین عشای ربانی، بین پای یوحنا‌ی حواری و پطرس حواری علامت می‌گذاشتم؛ من صومعه را مثل کف دستم می‌شناختم. وقتی بچه بودم و بعدها که بزرگ‌تر شدم تو چندین بار همه‌چیز را برایم توضیح داده بودی. من روی دیوارها علامت می‌گذاشتم و در همان حال رئیس صومعه، که تنها کسی بود که باقی مانده بود، پا به پایم می‌آمد و یکریز مرا به عقلم، شرافتم، دین و آیینم قسم می‌داد. خوشبختانه این رئیس صومعه تازه آمده بود و مرا نمی‌شناخت. مرا به وجدانم قسم می‌داد؛ بی‌فایده. نمی‌دانست که من مسافر قزل‌آلاخورِ تعطیلِ آخر هفته و پسر استاد معمار این بنا هستم که عسل طبیعی خالص را با کره‌ی محلی روی نان گندم تنوری می‌مالم و می‌خورم، و وقتی به من مثل دیوانه‌ها نگاه می‌کرد، یواش در گوشش گفتم: استخوان‌های پوسیده‌ام لرزانند. بیست و نه سالم بود، درست در سنی که تو این صومعه را ساختی، و در کمین طعمه‌ای بودم که در زمینه‌ی افق، کشیده و خاکستری سر بلند کرده بود: سنت سورین. ولی به اسارت افتادم، و همان جوان، درست همین جا، در ایستگاه دنکلینگن، از من بازجویی کرد؛ آره، درست کنار همان میزی که حالا خالی است.

پیرمرد پرسید: «در فکر چه چیزی هستی؟»

«در فکر سنت‌آنتون؛ خیلی وقت است که آن‌جا نبوده‌ام.»

«خوشحالی؟»

«از دیدن یوزف خوشحالم، خیلی وقت است که ندیده‌امش.»

«بگی‌نگی به او افتخار می‌کنم. این بچه خیلی سرزنده و مستقل است و

بالاخره معمار قابل‌ی خواهد شد؛ درست است که کمی به کارگراها سخت می‌گیرد و

زیادی بی حوصله است، اما خب من از یک بچه‌ی بیست و دو ساله توقع صبر و حوصله ندارم. همه‌ی این فشارها هم به خاطر آن است که می‌خواهد کار را سر موعد تحویل بدهد؛ راهب‌ها خیلی دلشان می‌خواهد که دعای ادونت را در کلیسای جدید بخوانند. و البته بدیهی است که همه‌ی ما را در مراسم افتتاحیه دعوت خواهند کرد.»

«راستی، آن رئیس صومعه هنوز آن‌جاست؟»

«کدام رئیس؟»

«گرگور.»

«نه، سال چهل و هفت مرد؛ نتوانست ویران‌شدن صومعه را طاقت بیاورد.»

«تو چه طور؟ توانستی طاقت بیاوری؟»

«وقتی خبر رسید که خراب شده خیلی جا خوردم ولی همین‌که آن‌جا رفتم و خرابی را دیدم و متوجه شدم که راهب‌ها خیلی عصبانی‌اند و می‌خواهند برای پیدا کردن مقصر کمیسیون تشکیل بدهند، رأیشان را زدم؛ نمی‌خواستم انتقام ویرانی یک ساختمان را از کسی بگیرم، و از آن گذشته می‌ترسیدم یک وقت مقصر پیدا شود و بیاید از من عذر بخواهد؛ آخر هنوز Sorry بازپرس انگلیسی توی گوشم بود. و از همه‌ی این حرف‌ها گذشته، ساختمان و بنا چیزی است که دوباره هم می‌شود برپایش کرد. بله، روبرت، فراموشش کردم. شاید باور نکنی، ولی من به ندرت دلبسته‌ی بناهایی شده‌ام که نقشه‌ی آن‌ها را کشیده‌ام و عملیات اجرایی‌شان را به عهده گرفته‌ام؛ تا وقتی همه‌چیز روی کاغذ است از آن‌ها خوشم می‌آید، فکر و ذکر متوجه‌شان است. ولی راستش را بخواهی من هیچ وقت هنرمند نبوده‌ام، می‌فهمی؟ و این را خودم هم می‌دانستم که هنرمند نیستم. وقتی هم که صومعه را برای تجدید بنا به من سپردند، برای خودم نقشه‌هایی در سر داشتم. برای پسر تو این فرصت فوق‌العاده‌ای است که کمی کارآموزی کند، یاد بگیرد که کارها را با هم هماهنگ کند و قدری هم این بی‌تابی‌اش را مهار کند. نرویم طرف قطار؟»

«پدرجان، چهار دقیقه وقت داریم. می‌توانیم کم‌کم برویم طرف سکو.»

روبرت از جا بلند شد، به صاحب مغازه علامتی داد و دست برد به کیف پولش، ولی صاحب رستوران از پشت پیشخان بیرون آمد، از کنار روبرت گذشت و

لبخند زنان دست خود را روی شانه‌ی پیرمرد گذاشت و گفت: «نه، نه عالی جناب؛ شما مهمان من بودید و من به احترام روح مادرم نمی‌توانم چیزی ازتان قبول کنم.» بیرون هوا هنوز گرم بود؛ دود سفید قطار را دیگر روی دودرینگن می‌شد دید. پیرمرد پرسید: «بلیت داری؟»

روبرت گفت: «بله» و متوجه قطار شد که از بلندی پشت دودرینگن درست مثل این‌که دارد از متن آبی روشن آسمان بیرون می‌آید به طرف آن‌ها می‌آید؛ قطاری بود سیاه، کهنه، و تماشایی. رئیس ایستگاه با لبخندی بربل از محل کار خود بیرون آمد.

روت با کلاه سبز بر سر و پولیور صورتی رنگ کرک‌دارش درحالی‌که با دست اشاره می‌کرد گفت: «این‌جا پدر، بیا این‌جا.» دست‌هایش را مقابل پدر بزرگ گرفته بود و به او کمک می‌کرد که از سکو بیاید بالا. او را در آغوش گرفت و آهسته آهسته از در باز کویه‌ی قطار به داخل کشید. پدر را بلند کرد و بر صورتش بوسه داد.

روت گفت: «شدیداً از دیدن سنت‌آنتون و برنامه‌ی امشب خوشحالم.» رئیس ایستگاه سوت کشید و به قطار اشاره‌ای کرد که راه بیفتد.

وقتی به گیشه نزدیک شدند، نتلینگر سیگار برگ را از گوشه‌ی لب دور کرد و به نحو دلگرم‌کننده‌ای رو به شرلا سر تکان داد؛ کسی از داخل دریچه‌ی کشویی را بالا کشید، بازرسی با فهرستی در دست به جلو خم شد و پرسید: «شما بازداشتی شرلا هستید؟»

شرلا گفت: «بله.»

بازرس همان‌طور که اشیا را از داخل یک کارتن بیرون می‌آورد و روی پیشخان می‌گذاشت، اسم هر کدام را با صدای بلند اعلام می‌کرد:

«یک ساعت جیبی، نیکل، بدون زنجیر.

کیف پول، چرم مشکی، با پنج شیلینگ انگلیسی، سی فرانک بلژیکی، ده مارک آلمانی و هشتاد فنیگ.

یک کراوات به رنگ سبز.

یک خودکار، بدون مارک، به رنگ خاکستری.

دو دستمال، سفید.

یک پالتو، بارانی.

یک کلاه، به رنگ مشکی.

یک ریش‌تراش، مارک ژیلت.

شش نخ سیگار، مارک بلگا.

پیرهن، زیرپیرهنی، صابون و مسواک هم که پیش خودتان بوده، نه؟ لطفاً این‌جا را امضا کنید و تأیید کنید که هیچ‌چیز از لوازم شخصی شما کم و کسر نیست.»

شرلاً پالتوش را پوشید، دار و ندارش را در کیف جا داد و فهرست را امضا کرد:
۶ سپتامبر ۱۹۵۸، ساعت چهار و ده دقیقه بعد از ظهر.

بازرس گفت: «خب.» و دریچه‌ی کشویی را پایین کشید. نتلینگر باز سیگار برگ را گوشه‌ی لبش گذاشت، دستی روی شانه‌ی شرلاً زد و گفت: «بیا، راه خروجی این جاست؛ نکند باز می‌خواهی برگردی تو هلفدوننی؟ شاید بهتر باشد کراواتت را ببندی.»

شرلاً سیگاری به دهان گذاشت، عینکش را مرتب کرد، یقه‌ی پیرهن را داد بالا و کراوات را بست. وقتی که نتلینگر بی‌مقدمه فنک را زیر بینی‌اش گرفت، ترسید. نتلینگر گفت: «بله دیگر، همه‌ی زندانی‌ها همین‌طورند؛ چه عالی چه دانی، چه مقصر چه بی‌تقصیر، بی‌پول یا پولدار، سیاسی یا جنایی: قبل از هرچیز سیگار.»
شرلاً کام سنگینی از سیگارش گرفت و درحالی‌که داشت گره کراوات را محکم می‌کرد و یقه‌ی پیرهنش را دوباره پایین می‌داد از بالای شیشه‌ی عینک نتلینگر را و رانداز کرد.

«مثل این‌که در این کارها خیلی تجربه داری، نه؟»

نتلینگر پرسید: «مگر تو نداری؟ بیا، متأسفانه از زیر خداحافظی با رئیس زندان نمی‌شود در رفت.»

شرلاً کلاه را بر سر گذاشت، سیگار را از دهان برداشت و به دنبال نتلینگر که در حیاط زندان را برایش باز نگه داشته بود راه افتاد. رئیس زندان جلوی صف مردم، کنار گیشه‌ای که برگه‌ی ملاقات روز یکشنبه در آن توزیع می‌شد ایستاده بود. بلند قامت بود؛ لباسی نه‌چندان شیک ولی معقول و محترمانه بر تن داشت. وقتی به طرف نتلینگر و شرلاً آمد حرکات دست و پایش حالتی کاملاً غیرنظامی داشت. به نتلینگر رو کرد و گفت: «امیدوارم همه‌چیز مطابق میل پیش رفته باشد؛ سریع و درست.»

نتلینگر گفت: «مرسی، واقعاً به سرعت.»

رئیس گفت: «بسیار خب.» رو کرد به شرلاً: «البته اگر چند کلمه به عنوان خداحافظی با شما صحبت می‌کنم – هرچند شما فقط یک روز مهمان ما بودید – مرا خواهید بخشید» و در این جا زد زیر خنده «البته شما را به جای شعبه‌ی

بازجویی سهواً به شعبه‌ی کیفری آورده بودند. ببینید...» و به در داخلی زندان اشاره کرد «... در آن طرف این در یک در دوم و آن طرف این در دوم یک چیز باشکوهی چشم به راه شماست که بزرگ‌ترین سرمایه‌ی ما محسوب می‌شود: آزادی. حال چه سوءظنی که درباره‌ی شما به وجود آمده درست بوده، چه نادرست، شما...» - باز زد زیر خنده - «... در این چهاردیواری که مهمان من بودید، با نقطه‌ی مقابل آزادی آشنا شدید. از آزادی خود خوب استفاده کنید. ما همه زندانی هستیم، زندانی تن خود تا روزی که روح از قید آن آزاد شود و به طرف خالق خود پرواز کند، اما اسارتی که در محدوده‌ی چهاردیواری من بود فقط جنبه‌ی رمزی و کنایی نداشت. من شما را به آزادی برمی‌گردانم، آقای شرلاً...»

شرلاً با دستپاچگی دست خود را به جلو دراز کرد ولی فوراً آن را عقب کشید، چون از حالت صورت رئیس پی برد که دست دادن در این جا جزو تشریفات نیست؛ شرلاً خجالت زده سکوت را حفظ کرد، سیگارش را از دست راست به دست چپ داد و به نتلینگر چشمکی زد.

چشم‌های فردی دیوارهای این حیاط و آسمان بالای آن را آخرین بار از روی این زمین دیده بود، شاید صدای رئیس زندان آخرین صدای بشری بود که او شنیده، آن هم توی همین حیاط که آن قدر کوچک هست که بوی خوش سیگار برگ نتلینگر بتواند آکنده‌اش کند؛ بینی حساس رئیس می‌گفت: خدای من، تو همیشه می‌دانستی که سیگار برگ یعنی چه، این نعمت را از تو نباید گرفت.

نتلینگر سیگار برگ را از دهانش برنداشت. «بهرتر بود از ایراد این نطق خداحافظی صرف نظر می‌کردی. خیلی ممنون، به امید دیدار.» شانه‌های شرلاً را محکم گرفت و او را به سمت در بزرگ داخلی که درست به موقع جلوی پایشان باز شد، کشاند؛ آهسته شرلاً را به طرف در خارجی می‌راند. شرلاً ایستاد، اسناد و مدارک خود را به کارمند مربوط داد و او همه چیز را به دقت بررسی کرد، سری تکان داد و در را باز کرد.

نتلینگر خنده کنان گفت: «بفرما، این هم آزادی. اتومبیل من آن جاست. فقط بگو کجا بپرمت.» شرلاً در کنار نتلینگر از عرض خیابان گذشت، و وقتی راننده اتومبیل را جلوی پایش نگه داشت، قدری این پا آن پا کرد.

نتلینگر گفت: «یالا سوار شو.» شرلاً کلاهش را برداشت، سوار اتومبیل شد، نشست، تکیه داد و به نتلینگر که در پی او سوار شد و چسبیده به او نشست خیره شد.

«می خواهی کجا ببریمت؟»

شرلاً گفت: «ایستگاه راه آهن.»

«اسباب و وسایلت آن جاست؟»

«نه.»

نتلینگر پرسید: «باز می خواهی این شهر مهمان نواز را ترک کنی؟» به جلو خم شد و با صدای بلند به راننده گفت: «ایستگاه اصلی راه آهن.»

شرلاً گفت: «نه، هنوز قصد ترک کردن این شهر مهمان نواز را ندارم. بالاخره

توانستی روبرت را پیدا کنی؟»

نتلینگر گفت: «نه، خودش را از من پنهان می کند. تمام روز را دنبالش بودم ولی از ملاقات امتناع می کند. توی هتل پرنس هاینریش تقریباً گیرش آورده بودم که در آخرین لحظه از یکی از درهای فرعی زد به چاک؛ خیلی باعث دردسر و گرفتاری من شد.»

«پیش از این هم هیچ ندیده بودیش؟»

«نه، تو بگو یک بار؛ به کلی از همه فاصله گرفته.»

اتومبیل پشت چراغ قرمز ایستاد. شرلاً عینکش را برداشت، با دستمال پاک کرد و به طرف پنجره خم شد.

نتلینگر گفت: «بعد از این مدت طولانی و در این اوضاع و احوال دیدن دوباره ی آلمان باید به نظرت جالب و عجیب بیاید؛ انگار دیگر آن را به جا نمی آوری.»

شرلاً گفت: «چرا، به جا می آورم؛ تقریباً مثل زنی که آدم در زمان دختری او را دوست داشته و حالا بعد از بیست سال دوباره او را می بیند؛ خوب، حالا یک کمی پیه آورده، غده های چربی داد می زند که با مردی که هم متمول است و هم زرنگ و با جریزه عروسی کرده؛ ویلایی در حومه ی شهر، اتومبیل و چند تا انگشتر به انگشت ها. خوب، آن عشق قدیم و اولیه با این اوضاع و احوال، دیگر بی برو برگرد تبدیل می شود به شوخی و طعنه.»

نتلینگر گفت: «بدیهی است که تصویرهایی از این قبیل تا حدودی نادرست و غلط از آب درمی آید.»

شرلاً گفت: «این‌ها همه تصویرند و اگر تو سه هزار تا از آن‌ها را کنار هم بگذاری، شاید به گوشه‌ی کوچکی از حقیقت برسی.»

«به نظر من در سالم بودن عدسی‌های عینکت باید شک کرد. آدم بیست و چهار ساعت در یک مملکتی باشد و بیست و سه ساعت آن را در زندان بگذراند.»

«تو فکرش را هم نمی‌توانی بکنی که آدم در زندان چه اطلاعاتی می‌تواند درباره‌ی یک مملکت به دست بیاورد. رایج‌ترین جرم در مملکت شما فریب است ولی متأسفانه خودفریبی چیزی نیست که به عنوان جرم و جنایت مورد تعقیب قرار بگیرد. هیچ می‌دانی که من از این بیست و دو سال اخیر چهار سالش را در زندان گذرانده‌ام؟»

اتومبیل به آهستگی دنبال صفی که پشت چراغ قرمز تشکیل شده بود به حرکت درآمد.

نتلینگر گفت: «نه، خبر نداشتم. در هلند؟»

شرلاً گفت: «بله، و در انگلیس هم.»

«به چه جرمی؟»

«اقدامات عاطفی نسنجیده‌ی ناشی از سرخوردگی در عشق، ولی نه به هیچ وجه در اثر ایده‌آلیسم، بلکه فقط از این بابت که با یک چیز واقعی و غیرخیالی دست و پنجه نرم کرده بودم.»

نتلینگر پرسید: «جزئیاتش را هم می‌توانی بگویی؟»

شرلاً گفت: «نه، چون تو از آن سردر نمی‌آوردی و آن را به حساب تعریف و تمجید می‌گذاری. یکی از سیاستمداران هلندی را، سیاستمدار معروف و طرف‌توجهی را که گفته بود همه‌ی آلمانی‌ها را باید قلع و قمع کرد تهدید کردم؛ آن وقت آلمانی‌ها بعد از اشغال هلند آزادم کردند و برداشتشان این بود که من برای آلمان نوعی شهید محسوب می‌شوم، اما کمی بعد اسم مرا در لیست افراد تحت تعقیب پیدا کردند و من از چنگ ناز و نوازششان فرار کردم به انگلیس. در آن جا هم یک سیاستمدار انگلیسی را که گفته بود باید کلک همه‌ی آلمانی‌ها را کند ولی آثار

هنری‌شان را حفظ کرد تهدید کردم. از قضا این آقا هم یکی از سیاستمدارانِ مورد علاقه‌ی خاص و عام از آب درآمد؛ ولی آن‌ها چون فکر می‌کردند باید به عواطف و احساسات من احترام گذاشت، احساساتی که من اصلاً و ابداً موقع تهدید کردن سیاستمدار انگلیسی دارای آن نبودم، عقوم کردند. می‌بینی که آدم را در اثر سوء تفاهم به زندان می‌اندازند و در اثر سوء تفاهم آزاد می‌کنند.»

نتلینگر خندید و گفت: «اگر تو داری تصویر جمع می‌کنی پس اجازه بده من هم یکی به آن‌ها اضافه کنم. وضع کینه و نفرت سیاسی بی‌رحمانه بین هم‌مدرسه‌ای‌ها از چه قرار است؟ تعقیب، بازپرسی، فرار، تشنه‌به‌خون‌بودن. اما بیست و دو سال بعد، از بین همه‌ی مردم، درست همین تعقیب‌کننده‌ی هراس‌انگیز، همین آدمِ خون‌آشام است که فراریانی را که به وطن و خانه‌ی خود برمی‌گردند از زندان آزاد می‌کند! آیا این تصویری، عکسی نیست که به درد اضافه کردن به آلبوم تو بخورد؟»

شرلاً گفت: «این تصویر نیست، بلکه قصه است؛ قصه‌ای با این جنبه‌ی منفی که حقیقت هم دارد؛ اما اگر من بیایم این قصه را به زبان انتزاعی تصویر ترجمه کنم و آن وقت به تفسیر آن دست بزنم دیگر چیز دیگر تملق‌آمیزی برای تو از تویش در نمی‌آید.»

نتلینگر سیگار برگ را از دهان برداشت و زیر لب گفت: «اگر حالا در این جا از تو بخواهم حرفم را قبول کنی، ممکن است قدری عجیب به نظر بیاید ولی باور کن وقتی اسم تو را در فهرست اشخاص تحت تعقیب دیدم و با دقت در متن خبر متوجه شدم که آن‌ها واقعاً تو را در مرز توقیف کرده‌اند، یک لحظه هم تردید نکردم که هرچه در توانم است برای رهایی تو به کار خواهم بست.»

شرلاً گفت: «اگر تصور کرده‌ای که من در صحت موجبات اقدام و عواطف تو تردیدی دارم، باعث تأسف من است. حتی در پشیمانی تو هم هیچ تردیدی نمی‌کنم، اما تصویر – و تو از من می‌خواهی که قصه‌ای را در مجموعه‌ی تصاویرم وارد کنم – تصویر به معنی تجرید است، و این نقشی است که تو آن روزها بازی می‌کردی و همین حالا هم می‌کنی. هر دو نقش – مرا ببخش – یکی است، چون آن موقع دفع شر من به این معنی بود که مرا به زندان بیندازی و امروز دفع شر من به

این معنی است که مرا از زندان آزاد کنی. باین حساب، روبرت که طرز فکری به مراتب تجریدی تر از من هم دارد، طبیعی است که ارزشی برای ملاقات با تو قائل نشود. امیدوارم منظورم را فهمیده باشی. در آن روزها هم من نسبت به صحت و خلوص موجبات اقدام و عواطف شخصی تو هرگز شکی نداشتم. تو نمی توانی منظور مرا بفهمی، سعی هم نکن؛ به این علت که تو دانسته و آگاهانه نقشات را بازی نمی کردی - که اگر می کردی، یا رند بودی یا جانی، و خب البته هیچ کدام از این ها هم نیستی.»

« واقعاً نمی فهمم، الان تو داری از من تعریف می کنی یا عیب جویی؟ »

شرلاً خنده کنان گفت: « یک خرده از این، یک خرده از آن.»

« شاید ندانی که من برای خواهرت چه کارها کردم.»

« حمایتش کردی؟ »

« بله. واکیرا می خواست دستور توقیفش را بدهد، چند دفعه اسمش را در

لیست گذاشت، و من مرتب روی آن خط کشیدم.»

شرلاً آهسته گفت: « خیر خواهی های شماها از سیاهکاری هایتان هم

وحشتناک تر است.»

« و شماها از خدا هم که گناهکاران را می بخشد بی رحم ترید.»

« ما خدا نیستیم، پس نه می توانیم به دانایی مطلق او پی ببریم و نه به رحم و

مروتش.»

نتلینگر در حالی که سر می جنباند به عقب تکیه داد. شرلاً سیگاری از جیب

بیرون کشید و وقتی فندک نتلینگر بی هوا زیر بینی اش صدایی کرد و شعله ی تمیز و

آبی روشن آن تقریباً داشت مژه هایش را کز می داد، دوباره ترسید. با خود گفت: « و

آداب دانی ات از بی ادبی قبلی ات هم بدتر است. این حاضریرا قی و تند و تیزی تو هم

همان است که بود، فرقی نکرده است. با همان تند و تیزی که توپ بیسبال را به

صورت من می کوبیدی، حالا سیگارم را روشن می کنی و تنم را می لرزانی.»

شرلاً پرسید: « کی می شود روبرت را پیدا کرد؟ »

« بگو کی احتمال دارد! دوشنبه. آخرش هم نتوانستم ته و توی قضیه را

دریاورم و بینم این روز تعطیل کجا رفته. پدرش هم، دخترش هم، همه رفته اند.

شاید امروز عصر بتوانی در خانه‌اش پیدایش کنی، یا فردا صبح ساعت نه و نیم در هتل پرنس هاینریش. بین نه و نیم و یازده آنجا بیلیارد بازی می‌کند. امیدوارم در زندان با تو خشونت نکرده باشد.»

شرلاً گفت: «نه، نامعقول نبود.»

«اگر پول لازم داری بگو. با پولی که داری اموراتت نمی‌گذرد.»

«خیال می‌کنم تا دوشنبه کفایت کند. از دوشنبه به بعد دیگر پول خواهم

داشت.»

تا رسیدن به ایستگاه، صف اتومبیل‌ها طولانی‌تر و پهن‌تر شده بود. شرلاً سعی کرد شیشه‌ی پنجره را باز کند، اما از پس دستگیره‌ی در بر نمی‌آمد. نتلینگر از روی او خم شد و شیشه را پایین کشید؛ گفت: «نگرانی من از این است که هوای بیرون از هوایی که ما در اتومبیل داریم بهتر نباشد.»

شرلاً گفت: «مرسی.» نتلینگر را نگاه کرد: پشت سر هم سیگار را از دست چپ به دست راست می‌داد و از دست راست به چپ. گفت: «ببینم، توپی که آن‌روز روبرت زد، اصلاً پیدا شد یا نه – یادت می‌آید؟»

نتلینگر گفت: «بله البته، خیلی خوب هم یادم است؛ آن‌هم به خاطر آن‌همه حرف و حدیث که درباره‌اش بر سر زبان‌ها افتاد. توپ را هرگز پیدا نکردند. آن‌روز عصر تا نصفه‌های شب دنبالش گشتند، حتی روز بعد یکی مدعی شد که کلک از طرف خود روبرت بوده: اصلاً توپ را نزده، بلکه صدای زدن توپ را از خودش درآورده و توپ را جایی گم و گور کرده.»

«اما همه‌شان توپ را دیده بودند که پرواز می‌کرده، مگر ندیده بودند؟»

«بدیهی است که احدی به این شایعه توجه نکرد. دیگران گفتند که توپ توی حیاط آبجوسازی افتاده، توی کامیون مخصوص حمل آبجو، که دست بر قضا در همان لحظه آماده‌ی حرکت بوده – شاید یادت مانده باشد که کمی بعد از آن کامیونی از در آبجوسازی رفت بیرون.»

شرلاً گفت: «امکان ندارد؛ این خیلی پیش از موقعی بود که روبرت توپ را زد.»

نتلینگر گفت: «گمانم اشتباه می‌کنی.»

شرلاً گفت: «نه، نه. من ایستاده بودم آن‌جا، منتظر بودم و همه‌چیز را زیر نظر

داشتم. ماشین قبل از این که روبرت توپ را بزند رفت بیرون.»
 نتلینگر گفت: «خب، که این طور. به هر حال آن توپ پیدا نشد که نشد —
 رسیدیم به ایستگاه. راستی هیچ چیز کم و کسر نداری؟»
 «نه مرسی، هیچ چیز لازم ندارم.»
 «اجازه هست اگلاً برای خوردن غذا دعوت کنم؟»
 شرلا گفت: «باشد، برویم بخوریم.»
 راننده در را باز کرد. شرلا اول پیاده شد و دست در جیب منتظر نتلینگر ماند که
 کیف دستی اش را از روی صندلی برمی داشت و دگمه های پالتوش را می انداخت و
 ضمناً به راننده می گفت: «لطفاً حدود پنج و نیم بیاید هتل پرنس هاینریش دنبال
 من.» راننده نوک انگشتانش را به طرف کلاهش برد، سوار شد و پشت فرمان
 نشست.

عینک شرلا، شانه های فروافتاده، آن دهان جالب توجه متبسم، موهای بور
 هنوز پر پشت اش که کمی به رنگ نقره درآمده و به عقب شانه شده بود، حرکتی که با
 آن عرق صورتش را پاک می کرد و بعد دستمال را دوباره در جیب می گذاشت؛ نه، به
 نظر می آمد که شرلا تغییری نکرده و فقط به زحمت چند سالی مسن تر شده باشد.
 نتلینگر آهسته پرسید: «برگشتی چه کنی؟»

شرلا نگاهی به او انداخت و همان طور که عادت داشت پلک ها را هم گذاشت و
 دندان های بالا را در لب پایین فرو برد. در دست راست سیگار، در دست چپ کلاه.
 مدتی همان طور به نتلینگر خیره ماند؛ بی جهت منتظر چیزی ماند که بیش از بیست
 سال چشم به راه و مشتاق آن مانده بود: ابراز انزجار و دست به یقه شدن، که این قدر
 آرزویش را کرده بود. آدم بکوبد توی صورت کسی یا به او اردنگی بزند و فریاد
 بکشد: «ای خوک، ای خوک بیچاره.» همیشه نسبت به مردمی که می توانستند این
 عواطف ساده و ابتدایی را بروز بدهند حسادت کرده بود ولی در آن لحظه
 نمی توانست به این صورت گردی که از فرط ندانم کاری لبخند می زد بکوبد یا به او
 اردنگ بزند. این آدم همان کسی است که روی پله های مدرسه به او پشت پا زد
 طوری که دسته ی عینک در نرمه ی گوشش فرو رفت؛ موقع برگشتن به خانه بر
 سرش پرید، او را به دالان خانه کشاند و کتکی جانانه زد؛ آن هم با شلاقی که از

سیم خاردار ساخته شده بود. او را و روبرت را زد، از او بازپرسی کرد؛ در مرگ فردی مقصر بود، اما ملاحظه‌ی ادیت را کرد، و روبرت را از حبس درآورد.

نگاهش را از نتلینگر برگرداند و متوجه محوطه‌ی جلوی ایستگاه راه‌آهن شد که جمعیت در آن وول می‌خورد. آفتاب، روز تعطیل، تا کسی‌های منتظر مسافر و بستنی‌فروش‌ها. پادوهای هتل با لباس‌های ارغوانی چمدان‌ها را دنبال مسافر‌ها به هین خود می‌کشیدند. نمای باشکوه خاکستری سنت‌سورین، هتل پرنس هاینریش، کافه کروئر. وقتی نتلینگر ناغافل از جا جست، وارد جمعیت شد و درحالی‌که با بازوهایش برای خود راه باز می‌کرد فریاد کشید: «آهای دخترخانم، روت!» شرلاً حسابی جا خورد. نتلینگر برگشت، با تأسف سر تکان می‌داد.

نتلینگر پرسید: «تو مگر آن دختر را با کلاه پره‌ی سبز و پولیور صورتی ندیدی؟ — عجب دختر خوشگلی — دختر روبرت بود دیگر. بهش نرسیدم؛ اگر رسیده بودم می‌گفت که پدرش را کجا می‌شود پیدا کرد؛ حیف. دیدیش؟»
شرلاً آهسته گفت: «نه، دختر ادیت بود.»

نتلینگر گفت: «البته، معلوم است. خواهرزاده‌ات. لعنت بر این شانس. خب حالا برویم غذا بخوریم.»

از میدان جلوی ایستگاه رد شد، از خیابان گذشت. شرلاً به دنبال او به طرف هتل پرنس هاینریش رفت. پسری با لباس بنفش در را برایشان باز نگه داشته بود، که پشت سر آن‌ها تاب خورد و بسته شد.

یوخن پرسید: «میز کنار پنجره؟ به روی چشم. آفتاب زیاد نباشد؟ خب، پس در قسمت شرقی. هوگو، حواست جمع باشد که یک میز کنار پنجره در طرف شرقی به آقایان بدهند. اختیار دارید» انعام حالا دیگر بی‌چون و چرا پذیرفته می‌شود. یک مارک سکه‌ای است گرد و عزیز؛ اصلاً انعام روح کاسبی است. دیدی آخرش بُرد بامن بود، آقا جان؟ به هر حال نتوانستی او را ببینی دیگر. چه فرمودید؟ آقای دکتر فمهل یکشنبه‌ها هم بیلیارد بازی می‌کنند؟ شرلاً؟ پناه بر خدا! در این مورد دیگر رجوع به کارت قرمز لزومی ندارد. «آقای شرلاً، در این ساعات آرام روز فضولی پیرمردی را که حرف‌هایی خارج از حدود وظیفه‌ی خود می‌زند خواهید بخشید! من پدر شما را خوب می‌شناختم، خوب خوب. یک سالی این‌جا پیش ما کار کرد؛ همان وقت که

جشنواره‌ی ژیمناستیک آلمان در جریان بود. شما حتماً یادتان می‌آید که - البته آن موقع شما یازده سالتان بیش تر نبود. بفرمایید، این دست من؛ اگر آن را بفشارید خیلی ممنون می‌شوم. خدایای من! امیدوارم شما از احساساتی که بروز می‌دهم و به اصطلاح در حدود وظایف و شغل من نیست، ناراحت نشوید؛ سن و سال من گاهی این اجازه را به من می‌دهد. پدرتان مردی جدی بود و شایسته؛ خدا می‌داند که اجازه‌ی پررویی و فضولی به احدی نمی‌داد، ولی در مقابل آن‌هایی که وقیح نبودند درست حکم یک بزه را داشت. خیلی وقت‌ها به یاد پدر شما می‌افتم. مرا ببخشید که دوباره دارم سر زخم‌های کهنه را باز می‌کنم. وای خدا! همه چیز از یادم رفته. چه سعادت‌ی که این خوک‌ها دیگر خفقان گرفته‌اند، اما آقای شرلا، احتیاط کنید، احتیاط! گاه گذاری به این فکر می‌افتم که: بُرد با این‌ها بوده است. احتیاط کنید؛ به صلح این قدرها هم اعتماد نکنید - و پیرمردی را که حرف‌هایی خارج از حدود وظیفه‌ی خود می‌زند ببخشید. آهای هوگو! بهترین جای قسمت شرقی را به آقایان بده، بهترین جا را. نه، آقای شرلا، دکتر فهمل روزهای یکشنبه برای بلیارد به این جا نمی‌آیند؛ یکشنبه‌ها نه. از دیدنتان خیلی خوشحال خواهند شد، آخر شما دوست‌های روزگار جوانی و همدل و همفکر بودید، مگر نه؟ این طور هم خیال نکنید که همه‌ی مردم بی‌هوش و حواسند! حالا اگر یک وقت به هر دلیلی این جا پیدایشان شد، فوراً شما را در جریان می‌گذارم، اما به شرطی که آدرستان را به من لطف کنید؛ یکی را می‌فرستم دنبالتان، تلگراف می‌زنم، تلفن می‌کنم؛ ما برای مشتری‌های خاص مان همه کار می‌کنیم.»

هوگو اصلاً به روی خود نیاورد - اظهار آشنایی فقط در صورتی که مشتری‌ها مایل باشند. آیا در سالن بلیارد سرو صدا راه افتاده؟ مهر سکوت. شلاق خاردار؟ نخیر؛ از اظهار صمیمیت و ایجاد ارتباط نابجا باید خودداری کرد؛ سرنگهداری راز و رمز این حرفه است. صورت غذا؟ بفرمایید قربان، بفرمایید. آقایان از میز خود راضی هستند؟ طرف مشرق، کنار پنجره؛ آفتاب که اذیت نمی‌کند؟ منظره‌ی ورودی شرقی سنت سورین: اوایل سبک رومی، قرن یازدهم یا دوازدهم؛ هاینریش قدیس، ملقب به تندخو، سازنده‌ی آن است. البته قربان، البته؛ ما تمام روز در این جا غذای گرم داریم. همه‌ی غذاهایی که در این فهرست ملاحظه می‌فرمایید، هر روز از

دوازده ظهر تا نیمه‌ی شب گرم و آماده است. فرمودید چه؟ بهترین غذای موجود؟ می‌خواهید تجدید دیداری دوستانه را جشن بگیرید؟ تبسمی خودمانی؛ همان‌طور که در خورِ اظهار این مطلب خودمانی است؟ مهم فقط این است که فکر نکنی؛ شرلاً، نتلینگر، فہمل. اظهار صمیمیت و آشنایی نباید در کار باشد. زخم پشت؟ بله قربان، سرپیشخدمت همین الان خدمت می‌رسد و سفارش غذا می‌گیرد.

نتلینگر پرسید: «تو هم مارتینی می‌خوری؟»

شرلاً گفت: «بله، لطفاً.» پالتو و کلاهش را داد به این پسرک، دستی به میان موهایش برد و گرفت نشست. در سالن تعداد کمی مهمان نشسته بودند که در آن گوشه‌ی پشت، آهسته با هم حرف می‌زدند. خنده‌ی آهسته‌ی آن‌ها با صدای برخورد لیوان‌ها درهم می‌آمیخت؛ شامپانی.

شرلاً مارتینی را از روی سینی‌ای که پیشخدمت جلوش گرفته بود برداشت. منتظر ماند تا نتلینگر هم مال خودش را بردارد. گیللاس را بلند کرد، به نتلینگر سری تکان داد و آن را به دهان برد. نتلینگر علناً به پیری زودرس دچار شده بود. شرلاً هنوز این جوان موطلایی بانشاط را در خاطر داشت، که دهانش علی‌رغم حالت درنده‌خویی و خشونت، باز تا حدی از خوش‌قلبی و مهربانی او حکایت می‌کرد؛ همان کسی که مثل آب خوردن در پرش ارتفاع به رکورد یک متر و شصت و هفت سانتی‌متر می‌رسید، و موقع دویدن، صد متر را در ۱۱/۵ ثانیه طی می‌کرد. شرلاً با خودش گفت: برنده، فاتح، خشن، خوش‌قلب؛ این‌ها همه درست، ولی روشن است که این‌ها از پیروزی خودشان آن‌طور که باید به شادی و نشاط نرسیده‌اند؛ تربیت بد، تغذیه‌ی نادرست و ندانستن راه و رسم زندگی. لابد خیلی پرخوری می‌کند. همین حالا نصف موهایش ریخته و در چشم‌های نمناکش آن حالت نازکدلی و احساسات‌شکننده‌ی مخصوص پیرها دیده می‌شود. نتلینگر بال‌هایی به‌هم‌کشیده که مخصوص کارشناس‌هاست روی فهرست غذا خم شد؛ سردست‌هایش عقب رفت و یک ساعت مچی طلا بیرون زد، حلقه‌ی ازدواجی هم به انگشتش دیده می‌شد. شرلاً با خود گفت حتی اگر این آدم تمام آن کارها را هم نکرده بود، روبرت باز هیچ دلش نمی‌خواست با او آبجویی بخورد یا بچه‌هایش را برای بازی بدمینتون به ویلای او در حومه‌ی شهر ببرد.

نتلینگر پرسید: «اجازه می‌دهی من پیشنهاد کنم؟»

شرلاً گفت: «باشد، بکن.»

نتلینگر گفت: «بین، این جا به عنوان اردوور ماهی آزاد دودی بسیار خوبی سرو می‌کنند. بعدش هم جوجه، سیب‌زمینی سرخ‌کرده و سالاد. به عقیده‌ی من تازه آن وقت می‌توانیم تصمیم خودمان را برای دسر بگیریم. می‌دانی، من ضمن غذاست که اشتهایم برای دسر تحریک می‌شود؛ به غریزه‌ی خودم میدان می‌دهم تا تصمیم بگیرد بعدش بهتر است چه بخورم: پنیر، کیک، بستنی یا نیمرو. فقط یک چیز هست که از پیش مسلم است: قهوه.» صدای نتلینگر چنان بود که گویی قبلاً برای تدریس در دوره‌ای با عنوان «چگونه شکم‌پرور شویم» آموزش دیده است. هنوز هم نمی‌خواست رشته‌ی مطالبی را که آماده و از بر کرده و ظاهراً به آن مغرور هم بود قطع کند؛ نجواکنان به شرلاً گفت: «آنژوکوت آدو – قزل‌آلای کبود – فیله‌ی گوساله.»

شرلاً متوجه انگشت نتلینگر بود که محو و از خودبی‌خبر فهرست غذاها را رو به پایین درمی‌نوردید و در مقابل غذاهای معینی درنگ می‌کرد؛ راه‌افتادن آب از لب و لوجه، سرتکان‌دادن، بدون گرفتن تصمیمی. «همین که چشمم به اسم جوجه کباب می‌افتد، پاهایم سست می‌شود.» شرلاً سیگاری میان دو لب گذاشت و شانس آورد که این بار فندک نتلینگر به سراغش نیامد. همین‌طور که مارتینی‌اش را مزمه می‌کرد و با چشم به دنبال انگشت سبابه‌ی نتلینگر بود که حالا دیگر رسیده بود به فهرست دسرها، با خودش فکر کرد: «مته به خشخاش گذاشتن لعنتی این مردم اشتهای آدم را حتی برای چیز فرداعلایی مثل جوجه کباب کور می‌کند؛ همه دنبال این هستند که دست بالا را بگیرند و علناً راهی پیدا کنند که در کار تشریفات نشخوار حتی رودست ایتالیایی‌ها و فرانسوی‌ها بزنند.» و گفت: «همان جوجه برای من کافی است.»

«پس ماهی آزاد دودی چه؟»

«نه، مرسی.»

«فقط بدان که چیز فوق‌العاده‌ای از کفت رفت – قاعدتاً باید مثل گرگ گرسنه

باشی.»

شرلاً گفت: «آن که بله، ولی با دسر جبراننش می‌کنم.»
«هر جور میلست است.»

سرپیشخدمت دو مارتینی دیگر آورد؛ آن‌هم روی یک سینی که حتماً قیمتش از اثاث یک اتاق خواب بیش‌تر بود. نتلینگر یکی از گیل‌ها را برداشت و داد به شرلاً، بعد مال خودش را برداشت، سری به جلو خم کرد و گفت: «این یکی به سلامتی تو، سلامتی شخص خودت.»

شرلاً گفت: «مرسی.» سری تکان داد و گیل‌ها را خالی کرد. بعد گفت: «یک چیزی هست که از نظر من مبهم است. چه‌طور شد که این‌ها مرالب مرز توقیف کردند؟»

«هیچ، فقط یک تصادف منحوس؛ اسم تو هنوز در فهرست اسامی اشخاص تحت تعقیب مانده بود. سوء قصد به جان افراد بعد از بیست سال مشمول مرور زمان می‌شود، پس اسم تو را باید دو سال پیش خط زده باشند.»
شرلاً گفت: «سوء قصد؟»

«بله دیگر. کاری که شماها با واکیرا کردید زیر این عنوان طبقه‌بندی می‌شد.»
«گمان نمی‌کنم بدانی، من در این کار شرکت که نداشتم هیچ، حتی با آن موافق هم نبودم.»

نتلینگر گفت: «خب، چه بهتر. در این صورت برای حذف قطعی اسم تو از فهرست اسامی اشخاص تحت تعقیب دیگر مشکلی نخواهیم داشت. من توانستم ضمانتت را بکنم و باعث بشوم که تو را به صورت موقت آزاد کنند؛ اسمت را نتوانستم از فهرست حذف کنم؛ بقیه‌ی کارها دیگر جنبه‌ی تشریفاتی دارد. حالا اجازه می‌دهی کمی سوپ بخورم؟»
شرلاً گفت: «خواهش می‌کنم.»

وقتی نتلینگر داشت برای خودش از سوپ‌خوری نقره با ملاقه سوپ می‌کشید، شرلاً رو برگرداند و متوجه ایستگاه راه‌آهن شد. بدون تردید کوفته‌ریزه‌های لیمویی‌رنگ توی سوپ از گوشت اصیل‌ترین گاوهایی تهیه شده بود که تا حال در مراتع آلمان چریده بودند. ماهی آزاد دودی بر روی سینی، در میان سبزیجات ترو تازه‌ی سالاد چشمک می‌زد؛ نان را مختصری برشته کرده بودند و قطره‌های

ریز نقره‌ای آب سطح قالب کره را پوشانده بود. ضمن تماشای نتلینگر که داشت غذا می‌خورد، شرلاً با احساس نکبت‌باری از رقت و شفقت دست به گریبان بود. او همیشه خوردن را عملی حاکی از حد‌اعلای برادری تلقی کرده بود؛ کاری که دل‌ها را به هم نزدیک می‌کند، چه در غذاخوری‌های فکسنی و چه در رستوران‌های شیک و اعیانی؛ تک و تنها غذاخوردن همیشه از نظر او در حکم لعن و نفرین بود و تماشای مردهایی که در سالن‌های انتظار یا اتاق‌های مخصوص صرف صبحانه در پانسیون‌های بی‌شماری که او در آن‌ها به سر برده بود تک و تنها چیز می‌خوردند برای او در حکم تماشای گروهی نفرین‌شده بود. او خودش برای غذاخوردن همیشه در جست‌وجوی مصاحب بود؛ بیش از همه این را خوش داشت که پهلوی زنی بنشیند و درحالی که دارد نان را ریزریز می‌کند، از بالای بشقاب سوپ خود لبخندی به طرف بزند. همین چیزهای پیش‌پاافتاده و دست‌دادن با این و آن باعث می‌شد که این عمل صرفاً بیولوژیک قابل تحمل و لذت‌بخش بشود. مردانی از قبیل نتلینگر که تعداد بی‌شماری از آن‌ها را زیر نظر گرفته بود او را به یاد محکومین می‌انداختند؛ غذاخوردن آن‌ها مانند آخرین طعامی بود که به محکومین به اعدام می‌دهند. این مردم در عین این‌که به آداب صرف غذا وارد بودند، بدون تشریفات و چنان جدی چیز می‌خوردند که این رفتارشان قاتل سوپ نخود و جوجه کباب بود؛ از این‌ها گذشته عادت داشتند قیمت هر لقمه‌ای را که به دهان می‌گذارند سبک‌سنگین کنند. باز از نتلینگر روگرداند و متوجه ایستگاه شد و نوشته‌ی بزرگی را که در ورودی آن آویخته بودند خواند: به بازآمدگان به وطن از صمیم قلب خوشامد می‌گوییم.

شرلاً گفت: «ببینم، تو مرا جزو بازآمدگان به وطن حساب می‌کنی؟»

نتلینگر که انگار در اعماق درد و رنجی سیر می‌کرده و حالا یک‌مرتبه هوش و حواسش جمع زمان حاضر شده، پلکی زد و از تکه‌نان برشته‌ای که روی آن کره مالیده بود چشم برداشت و بالا را تماشا کرد. جواب داد: «بستگی دارد. راستی تو هنوز تابعیت آلمان را داری؟»

شرلاً گفت: «نه، بی‌وطنم.»

نتلینگر گفت: «حیف.» باز دوباره روی تکه‌های برشته‌ی نان خم شد، کمی از

ماهی دودی توی بشقاب را به چنگال زد، آن را قطعه قطعه کرد و ادامه داد: «اگر بتوانی ثابت کنی که نه به جهات کیفری بلکه به علل سیاسی ناچار از فرار بوده‌ای، غرامت چرب و شیرینی هم می‌توانی بگیری. می‌خواهی وضع حقوقی‌ات را برایت روشن کنم؟»

شرلاً گفت: «نه». وقتی که نتلینگر بشقاب ماهی دودی را پس زد، او کمی به جلو خم شد و دنبال حرف را گرفت: «یعنی می‌خواهی از این ماهی دودی عالی صرف نظر کنی؟»

نتلینگر گفت: «البته، اما تو که نمی‌توانی...» و وقتی متوجه شد که شرلاً یک تکه نان برشته از بشقاب برداشت و بعد ماهی دودی را با انگشت از توی ظرف نقره‌ای بلند کرد و روی نان گذاشت، به کلی یکه خورد و با نگرانی دوروبر را پاید: «تو که نمی‌توانی...»

«تو حتی فکرش را هم نمی‌توانی بکنی که در هتلی به این مجللی چه کارهایی می‌توان کرد. پدر من پیشخدمت بود، آن‌هم در همین سالن‌های مقدس فعلی. تو اگر بخواهی سوپ نخود را با دست هم بخوری، هرچند کاری غیرعادی و غیرعملی است، آن‌ها ابرو در هم نمی‌کشند. این کارهای غیرعادی و غیرعملی در این‌جا کم‌ترین توجه را به خود جلب می‌کنند. قیمت بالای هتل هم مربوط به همین نکته است؛ این قیمت بالا بابت داشتن پیشخدمت‌هایی است که اصلاً ابرو در هم نمی‌کشند. اما نان را با دست خوردن و ماهی را با انگشت روی آن گذاشتن، نه غیرعادی است و نه غیرعملی.»

آخرین ورقه‌ی ماهی دودی را لبخند زنان از توی ظرف برداشت، لای نان را بار دیگر باز کرد و ماهی را توی آن جا داد. نتلینگر با عصبانیت او را ورنانداز می‌کرد. ادامه داد: «شاید خیلی دلت می‌خواست الان کار مرا بسازی و سرم را زیر آب کنی؛ البته به دلایل و عللی سوای دفعه‌ی قبل – این را باید اقرار کنم – اما هدف همان است که بود. گوش‌هایت را باز کن ببین پسر یک پیشخدمت چه‌ها دارد که با تو بگوید: یک آقای واقعاً برازنده هرگز تسلیم زورگویی پیشخدمت‌هایی نمی‌شود که البته در بینشان کسانی هم پیدا می‌شوند که مثل آدم‌های برازنده فکر کنند.»

در همان حین که پیشخدمت با کمک پسری مشغول چیدن بشقاب و وسایل

غذای اصلی بود، شرّاً داشت لقمه‌هایش را می‌خورد. دستگاه پیچیده‌ای را برای گرم‌نگه‌داشتن غذا روی میز کوچک سوار کردند، کارد و چنگال و بشقاب‌ها را سر جای خود گذاشتند، وسایل و بشقاب‌های قبلی را بیرون بردند.

برای نتلینگر شراب و برای شرّاً آبجو آوردند. نتلینگر شراب را چشید و گفت: «ای، مختصری خنک‌تر بود بهتر بود.»

شرّاً گفت برایش مرغ، سیب‌زمینی و سالاد بکشند، به لیوان آبجویش تکانی داد به نشانی این‌که به سلامتی نتلینگر دارد می‌خورد و خیره شد به پیشخدمت که چه جور داشت سس غلیظ قهوه‌ای رنگ را روی کباب راسته‌ی نتلینگر می‌ریخت.

«واکیرا هنوز زنده است؟»

نتلینگر گفت: «معلوم است. تازه پنجاه و هشت سالش است، و تو حتماً از شنیدن این حرف از دهان من خنده‌ات می‌گیرد: از آن آدم‌هایی است که نصیحت‌پذیر نیستند.»

شرّاً پرسید: «آخ، از کجا بدانم؛ مگر اصلاً چیزی هم به عنوان آلمانی نصیحت‌ناپذیر پیدا می‌شود؟»

«خب دیگر، او الان هم به همان آداب و سنت‌های سال ۱۹۳۵ خودش پایبند است.»

«هیندنبورگ و از این حرف‌ها؟ وفای به عهد، شرف، بزرگواری، افتخار - نه؟»

«عیناً. فکر و ذکرش هیندنبورگ است.»

«و فکر و ذکر حضرت عالی چیست؟»

نتلینگر سرش را از روی بشقاب بلند کرد و چنگال را قرص و محکم توی گوشتی که همان لحظه تکه‌تکه کرده بود نگه داشت؛ گفت: «کاشکی منظور مرا درست بفهمی؛ من دموکراتم، دموکراتی معتقد و مؤمن.»

سرش را روی کباب راسته پایین آورد، چنگال را با تکه گوشتی که به نوکش زده بود بلند کرد، در دهان گذاشت، با دستمال سفره دهانش را پاک کرد، و درحالی‌که سر تکان می‌داد دستش رفت به طرف گیللاس خودش.

شرّاً پرسید: «چه بر سر تریشلر آمد؟»

« تریشلر؟ یادم نمی آید. »

« همان تریشلر پیر که در قسمت پایین بندر زندگی می کرد. جایی که بعدها شد قبرستان کشتی ها! آلویس چه؟ آلویس که در کلاسمان بود؛ آن هم یادت نمی آید؟ »
نتلینگر که حالا سالاد کرفس را توی بشقابش می کشید گفت: « آها، یادم آمد؛ یک هفته ی تمام دنبال آلویس گشتیم و پیدایش نکردیم. و اما تریشلر؛ واکیرا شخصاً بازجویی اش کرد، اما هیچ چیز، هیچ چیز نتوانست از او بیرون بکشد؛ از زنش هم همین طور. »

« خبر داری که زنده اند یا نه؟ »

« نه. اما آن ناحیه را چند دفعه بمباران کردند. اگر بخواهی، برایت ته و توی قضیه را درمی آورم. » و بعد با صدای آهسته گفت: « خدای من! باز چه شده؟! چه کار می خواهی بکنی؟ »

شرلاً گفت: « می خواهم بروم، معذرت می خواهم، همین الان باید از این جا بروم. »

از جا بلند شد، ایستاده آبجویش را سر کشید، علامتی به پیشخدمت داد و وقتی او آهسته نزدیک شد، اشاره ای به ظرف نقره ای کرد که هنوز سه تکه مرغ سرخ شده در میان کره ی جوشان روی دستگاه گرم کننده اش به چشم می خورد. گفت: « ممکن است لطفاً این ها را برای من طوری پیچید که روغن پس ندهد؟ »

پیشخدمت گفت: « چشم قربان. » ظرف را برداشت، تعظیمی کرد، و درست هنگامی که آماده ی حرکت بود یک بار دیگر برگشت و پرسید: « سیب زمینی ها را هم ببندم؟ کمی سالاد چه طور؟ »

شرلاً لبخند زنان گفت: « نه، مرسی. سیب زمینی سرخ کرده که نرم می شود، سالاد هم از تازگی می افتد. » در چهره ی ترو تمیز این پیشخدمت موخاکستری بی جهت به دنبال اندک اثری از استهزا گشت.

نتلینگر با دلخوری نگاهش را از بشقاب گرفت و متوجه بالا شد: « باشد، می خواهی از من انتقام بگیری، این را می فهمم، اما آخر این طوری؟ »

« یعنی برایت بهتر بود که می کشتمت؟ »

نتلینگر سکوت کرد.

شرلاً گفت: «از این گذشته، انتقامی در کار نیست. همین دیگر، باید از این جا بروم، تحملش را ندارم. تازه اگر جوجه را همین طور دست نخورده این جا می گذاشتم، خودم را تا آخر عمر ملامت می کردم. شاید دلت بخواهد این را به حساب وضع خاص مالی من بگذاری. اگر مطمئن بودم که اجازه می دهند باقی غذا را پیشخدمت ها و پادوها بخورند، البته می گذاشتم بماند ولی می دانم که در این جا چنین چیزی مجاز نیست.»

از پادویی که پالتوش را آورد و نگه داشت تا بپوشد تشکر کرد، کلاهش را گرفت، یک بار دیگر نشست و پرسید: «آقای فهمل را می شناسی؟»
هوگو گفت: «بله.»

«شماره ی تلفنش را هم داری؟»

«بله.»

«حاضری یک لطفی در حق من بکنی و ساعت به ساعت به او تلفن کنی و وقتی پیدایش کردی به او بگویی کسی به اسم شرلاً می خواهد ببیندش؟»
«بله.»

«مطمئن نیستم جایی که باید بروم کیوسک تلفن باشد، وگرنه خودم این کار را می کردم. اسمم را یاد گرفتی؟»
هوگو گفت: «شرلاً.»

«درست است. من حدود هفت و نیم تلفن می کنم و سراغت را می گیرم. اسمت چیست؟»
«هوگو.»

«خیلی ممنون، هوگو.»

از جا بلند شد و بعد نگاهی به پایین، به نتلینگر انداخت که باز داشت یک تکه کباب راسته را از توی سینی برمی داشت. گفت: «متأسفم که تو چنین کار بی عیب و ایرادی را با انتقام اشتباه می گیری. من حتی لحظه ای هم به فکر انتقام نیفتم ولی لابد فهمیده ای که من به زودی عازم. نمی خواهم برای مدتی طولانی در این شهر مهمان نواز بمانم و، خب، کارهایی هست که باید انجام داد. شاید بد نباشد یک دفعه ی دیگر راجع به آن لیست افراد تحت تعقیب یادآوری کنم.»

«البته، معلوم است. هر وقت بخواهی من در اختیارت هستم، چه در منزل و چه در دفتر؛ هر جور تو بخواهی.»

شرلاً جعبه مقوای سفید بسته بندی شده را از دست پیشخدمت گرفت و به او انعامی داد.

پیشخدمت گفت: «اصلاً روغن پس نمی دهد، جناب. همه چیز را در کاغذ سلفون و در جعبه‌ی مخصوص پیک نیک خودمان بسته ایم.»

شرلاً گفت: «خدا حافظ.»

نتلینگر مختصری سر خود را بلند کرد و گفت: «خدا حافظ.»

یوخن گفت: «بله، چشم... و آن وقت تابلو را با این عبارت می بینید: قبر کودکان رومی. تا ساعت هشت باز است و به محض تاریک شدن هوا چراغ‌ها را روشن می کنند، سرکار خانم. اختیار دارید، متشکرم.» لنگ لنگان از پشت پیشخان بیرون آمد و به سوی شرلاً که پادو در را برایش باز نگه داشته بود آمد.

آهسته گفت: «آقای شرلاً، هر کاری از دستم بر بیاید می کنم تا بفهمم آقای دکتر فهمل کجاست. فعلاً فقط توانستم از کافه کروئر یک چیز را بفهمم و آن این که ساعت هفت یک جشن خانوادگی در آن جا به افتخار آقای فهمل بزرگ برگزار می شود؛ حتماً آن جا پیدایشان می کنید.»

شرلاً گفت: «مرسی، خیلی ممنون.» و می دانست که در این جا دیگر دادن انعام کار بجایی نیست؛ به روی پیرمرد تبسمی کرد و از میان در که دوباره پشت سر او به آهستگی روی پاشنه‌های خود چرخید و به حال اول درآمد، گذشت.

تمام عرض اتوبان را با تابلوهای هشداردهنده‌ی بزرگ مسدود کرده بودند. پلی که سابقاً این جا روی رودخانه قرار داشت تخریب شده بود؛ آن را با دقت تمام از همان جا که پشته شروع می‌شود منفجر کرده بودند. سیم‌های زنگ‌زده، همه رشته‌رشته از پایه‌های فولادی آویخته بود. تابلوهایی به ارتفاع سه متر هشدار می‌دادند که در پس آن‌ها چه چیزی در انتظار است: مرگ! تصویر جمجمه و دو استخوان متقاطع که ده برابر اندازه‌ی عادی بزرگ شده بود و آن را با سفیدی خیره‌کننده‌ای روی زمینه‌ی سیاه نقش کرده بودند همان هشدار را برای کسانی که خط و نوشته سرشان نمی‌شود به تصویر می‌کشید.

در آن حاشیه‌ی پرت‌افتاده‌ی راه، شاگردان کلاس‌های تعلیم رانندگی، با جدیت و پشتکار، پدال‌های گازشان را می‌آزمودند و برای آن‌که در کار با فرمان و دنده مهارت بیش‌تری پیدا کنند، دنده عقب، گاهی به چپ و گاهی به راست می‌پیچیدند. در این قسمت سد که از مقابل زمین گلف و از میان باغچه‌ها می‌گذشت، مردان و زنانی خوش‌پوش، با قیافه‌هایی برآسوده از زحمت کار روزانه، به طرف سراسیمه، به طرف تابلوهای تهدیدکننده‌ای که در پس آن‌ها کارگاه‌های ساختمانی پنهان شده و مرگ را به ریشخند گرفته بودند در حرکت بودند. از پس مرگ، دودی آبی‌رنگ از بخاری‌هایی که نگهبانان شب داشتند قابلمه‌ها و نان‌شان را روی آن گرم و چپق‌هایشان را با آتش آن روشن می‌کردند به هوا برمی‌خاست. پله‌های پرزرق و برق از چنگ ویرانی‌گریخته بودند و حالا در این گرمای عصر تابستان فرصتی برای نشستن در اختیار رهگذران خسته می‌گذاشتند. از ارتفاع بیست متری می‌شد روند

پیشرفت کارها را تماشا کرد: غواصان زردپوش در اعماق آب فرومی رفتند، حلقه‌های جرثقیل را به تکه‌های تیر آهن و بلوک‌های بتونی وصل می‌کردند و آن وقت بود که جرثقیل‌ها طعمه‌های آب‌چکان خود را بالا می‌کشیدند و بار قایق‌های بارکش می‌کردند. آن بالا، روی داربست‌های مرتفع و رکاب‌های لغزان، بر فراز لانه‌های متروک کلاغ‌ها، کارگران شاه‌تیرهای فولادی قطع شده را از جا درمی‌آوردند و در حالی که از مشعل‌های برش استیلن‌شان جرقه‌های آبی‌رنگ می‌جهید، میخ‌پرچ‌های کج و معوج شده و بقایای رشته‌رشته‌ی کابل‌ها را می‌بریدند. در میان رودخانه، ستون‌های اسکله با فواصل قوسی میانشان درست به دروازه‌های خالی گول‌پیکری در میان رود شباهت داشتند که هکتاری از خلأ آبی‌رنگ را در خود محصور کرده باشند. آذیرها علامت می‌دادند: "راه آبی باز است"، "راه آبی بسته است" و چراغ‌های قرمز و سبز، در حالی که واگن‌های حمل بار زغال و چوب را از این جا به آن جا می‌بردند، از آن جا به این جا می‌آوردند، مرتب خاموش و روشن می‌شدند. رودخانه‌ی سبز، شادی، ساحلی مطبوع با بیشه‌ی کوچکی از درختان بید، کشتی‌های رنگارنگ، جرقه‌های آبی‌رنگ جهنده از دستگاه‌های جوشکاری. مردان و زنان نیرومند با اندام‌هایی عضلانی و قیافه‌های جدی، راکت بر دوش بر روی چمن‌های صاف و یکدست به دنبال توپ گلف به این طرف و آن طرف می‌رفتند؛ به دنبال هجده سوراخ. دود از باغ‌ها بلند بود. برگ‌های لوبیا، برگ‌های نخود، تیرک‌های عوض شده‌ی پرچین، همه به دود تبدیل می‌شدند، نقش‌های دلربایی در آسمان درست می‌کردند که به جن و پری‌های قصه‌ها شباهت داشتند و به صورتی نامنظم در هم می‌پیچیدند، بعد بر آسمان بعدازظهر به رنگ خاکستری روشن و اشکال پریشان و مشوشی درمی‌آمدند و آن وقت جریان باد در آن بالا آن‌ها را تکه‌پاره می‌کرد و به سمت افق سوق می‌داد. بچه‌هایی که اسکیت‌بازی می‌کردند، زمین می‌خوردند و در اثر برخورد با سنگفرش درشت و زمخت پارک دست و زانویشان زخمی می‌شد و آن وقت با نشان دادن دست و پای خراشیده‌ی خود به مادران وحشت زده، به زور و تهدید از آن‌ها قول خریدن نوشیدنی، قول خریدن بستنی می‌گرفتند. زوج‌های عاشق‌پیشه، دست در دست یکدیگر، آهنگ رفتن به بیدستان را داشتند که آثار مدّ رودخانه در آن جا از مدتی پیش رو به محوشدن بود:

خیزران، چوب پنبه، بطری و قوطی واکس. کشتیران‌ها با احتیاط از روی پل‌های لغزان به خشکی می‌آمدند و زن‌ها با سبدهای مخصوص خرید در زیر بغل و چشم‌هایی پر از اعتماد و اطمینان. زیرپیرهن‌ها بر روی قایق‌های تمیز و براق در دست باد شبانگاهی بال‌بال می‌زدند؛ شلوارهای سبزرنگ، بلوزهای سرخ، ملافه‌های سفید، بر زمینه‌ی رنگ سیاه غلیظ قیر تازه‌ای که مثل لاک ژاپنی برق می‌زد مثل برف به نظر می‌آمدند؛ قسمت‌هایی از پل، لجن گرفته، خزه بسته، سراز آب برآورده بود؛ در آن پشت هم سایه‌ی خاکستری و کشیده‌ی سنت‌سورین؛ و در کافه‌ی پل‌وو زن پیشخدمت خسته و کوفته اعلام کرد: «نان‌خامه‌ای تمام شده»، عرق را از صورت درشتش پاک کرد، توی کیف چرمی‌اش دنبال پول خرد گشت، و ادامه داد: «بستنی هم همین‌طور.»

یوزف دستش را باز نگه‌داشته بود که پیشخدمت بقیه‌ی پول را کف دستش بشمارد؛ بعد پول را در جیب شلوارش گذاشت، رسید را هم در جیب پیرهنش جا داد، به طرف ماریانه برگشت و با انگشتان باز بقایای خیزران‌ها را از میان موهای تیره‌رنگ او بیرون کشید و ماسه‌ها را از پولیور سبزرنگش تکاند. ماریانه گفت: «تو خیلی به خاطر این جشن خوشحال بودی، مگر چه خبر است؟»

یوزف گفت: «هیچ، خبری نیست.»

«چرا، من این را حس می‌کنم؛ مطلب دیگری هست؟»

«آره.»

«به من نمی‌خواهی بگویی؟»

یوزف گفت: «بعد، شاید چند سال دیگر، شاید هم به همین زودی‌ها. نمی‌دانم.»

«به ما دو تا مربوط می‌شود؟»

«نه.»

«حتماً؟»

«آره.»

«مربوط است به تو؟»

«آره.»

«پس به هر دو مان مربوط است.»

یوزف تبسمی کرد: «خب آره، هر چیزی که به من مربوط شود، به تو هم

مربوط می شود.»

«چیز ناجوری است؟»

«آره.»

«مربوط می شود به کارت؟»

«آره، شانتهات را بده به من، ولی برنگرد؛ ماسه های نرم را نمی شود با انگشت

بیرون کشید.»

دختر شانه را از کیف دستی اش بیرون کشید و از بالای سرش داد به او؛ یوزف

لحظه ای دست او را محکم نگه داشت. ماریانه گفت:

«من همیشه وقتی موقع تعطیل شدن کارگراها از مقابل توده ی بزرگ سنگ های

جدید عبور می کردی و به آنها دست می مالیدی، و بعضی ها را هم به دست

می گرفتی، تماشایت می کردم؛ ولی دیروز و پریروز دیدم که این کار را نکردی؛ آخر

من دست های تو را خیلی خوب می شناسم؛ امروز هم صبح خیلی زود رفتی شهر.»

«برای پدر بزرگم هدیه ای خریدم.»

«نه جانم، برای خرید هدیه نبود که رفتی شهر؛ کجا بودی؟»

یوزف گفت: «رفته بودم شهر، قاب عکس هنوز حاضر نبود، معطل شدم؛ تو آن

عکس را دیده ای که مادر دستم را گرفته، روت را بغل کرده، و پدر بزرگ پشت

سرمان ایستاده؟ داده بودم بزرگش کنند، می دانم که خیلی از دیدن آن خوشحال

خواهد شد. و بعدش رفتم توی کوچه ی مودست گاسه و منتظر ماندم تا پدرم از دفتر

کارش آمد؛ بلند بالا، خدنگ؛ و من دنبالش همین طور رفتم تا رسید به هتل؛ نیم

ساعتی دم در هتل منتظر ماندم اما بیرون نیامد؛ هیچ هم دلم نمی خواست بروم تو

سراغش را بگیرم؛ فقط می خواستم او را ببینم، و دیدم؛ مردی مرتب و منظم در

بهترین سال های زندگی اش.»

ماریانه را رها کرد، شانه را در جیب شلوار خود جا داد، دست ها را روی

شانه های او گذاشت و گفت: «خواهش می کنم برنگرد، این طوری بهتر می شود با

هم صحبت کرد.»

ماریانه گفت: «بهتر می شود دروغ گفت.»

یوزف گفت: «شاید. یا بهتر بگوییم: می شود مطلب را مسکوت گذاشت.»
از کنار گوش ماریانه می توانست از بالای نرده‌ی ایوان کافه، درست وسط رودخانه را ببیند، و به کارگری که در ارتفاع تقریباً شصت متری روی پایه‌ی فولادی در سبدهی آویزان بود و با دستگاه جوشکاری جرقه‌های آبی رنگ در هوا می پراکند رشک ببرد. صدای آژیرها بلند بود. بستنی‌فروشی در پایین کافه در طول سرازیری راه می رفت و فریاد می زد: «آی بستنی، بستنی»، و بعد ساکت می شد و بستنی را لای نان بستنی جا می داد. در پشت سر، سایه‌ی خاکستری رنگ سنت‌سورین.

ماریانه گفت: «باید موضوع بسیار ناگواری باشد.»

گفت: «بله، تقریباً ناگوار؛ شاید هم نباشد، هنوز تکلیفش روشن نیست.»

ماریانه پرسید: «به مسائل مادی مربوط می شود یا امور معنوی؟»

یوزف جواب داد: «عاطفی. به هر حال من امروز ظهر قراردادام را با کلوبرینگر فسخ کردم. از جای تکان نخور، برنگرد، و گرنه کلمه‌ای حرف نخواهم زد.»
دست‌ها را از روی شانه‌های دختر برداشت، سر او را در دست گرفت و محکم در جهت پل نگه داشت.

«پدربزرگت راجع به فسخ این قرارداد چه خواهد گفت؟ این آدم این قدر به وجود تو مباحثات می کرد، هر کلمه‌ی تحسین و تمجیدی که از دهن کلوبرینگر در مورد تو بیرون می آمد، مثل عسل به دهن او مزه می کرد؛ و از آن گذشته این قدر هم به صومعه علاقه‌مند است؛ لااقل امروز به او چیزی نگو.»

«حتم دارم قبل از آن که ما را ببیند مطلب را به او رسانده‌اند؛ تو که خودت می دانی او با پدر از سنت‌آنتون می آید؛ قهوه‌ی بعدازظهرشان را قبل از جشن تولد با هم می خورند.»

ماریانه گفت: «آره.»

«دلم برای پدربزرگ می سوزد؛ می دانی که دوستش دارم. بعد از ملاقات با مادربزرگ حتماً می آید. به هر حال امروز نه می توانم سنگی را ببینم و نه ملاطی را بو کنم.»

«یعنی موقتاً دیگر.»

« آره. »

« و پدرت چه می‌گوید؟ »

یوزف فوراً گفت: « اوه، پدر فقط از بابت پدربزرگ ناراحت است، چون خودش اصلاً توجهی به جنبه‌ی خلاقه‌ی معماری نداشته و ندارد؛ تنها حواسش متوجه فرمول‌هاست - آهای، برنگردی. »

« خب، پس من حس می‌کنم که موضوع مربوط می‌شود به پدرت؛ خیلی کنجکاوم که بالاخره ببینمش؛ دو سه باری تلفنی با او صحبت کرده‌ام؛ خیال می‌کنم از او خوشم بیاید. »

« از او خوشت خواهد آمد. امشب دیگر هرطور باشد او را می‌بینی. »

« من هم باید به جشن تولد بیایم؟ »

« حتماً، فکرش را هم نمی‌توانی بکنی که پدربزرگ چه قدر خوشحال خواهد شد - و از این گذشته خودش صراحتاً تو را دعوت کرده. »

ماریانه تلاش کرد سرش را از دست یوزف خلاص کند، اما پوزف خندید، او را محکم نگه داشت و گفت: « جنب نخور، این طوری بهتر می‌شود با هم صحبت کرد. »

« و دروغ گفت. »

یوزف گفت: « و سکوت کرد. »

« پدرت را دوست داری؟ »

« بله. بخصوص از وقتی که فهمیده‌ام هنوز چه قدر جوان است. »

« مگر نمی‌دانستی چند سال دارد؟ »

« نه دقیقاً؛ همیشه خیال می‌کردم، باید پنجاه، پنجاه و پنج سالش باشد؛ عجیب است، نه؟ هیچ وقت علاقه‌ای به دانستن سن واقعی او نداشتم، و وقتی پریروز گواهی تولد خودم به دستم افتاد و فهمیدم که پدر چهل و سه سال دارد، حسابی جا خوردم. جوان است، نه؟ »

ماریانه گفت: « بله، و تو بیست و دو سالت است. »

« و من تا دو سالگی اسمم فهمل نبود، شرلاً بود. اسم جالبی است، نه؟ »

« از این بابت از او دلخوری؟ »

«از او دلخور نیستم.»

«مگر این آدم چه کار کرده که تو یکدفعه علاقه به ساختن را از دست دادی؟»

«نمی فهمم چه می گویی.»

«خب - ولی چرا هیچ وقت در سنت آنتون به سراغ تو نیامده؟»

«هیچی دیگر، معلوم است که کارگاه ساختمانی برایش لطفی ندارد؛ شاید هم وقتی بچه بوده اند مرتب به سنت آنتون می آمده اند. می فهمی، گردش های روز یکشنبه را می گویم که معمولاً همراه پدر و مادر می روند - این گردش ها را آدم وقتی بزرگ شد فقط موقعی تکرار می کند که بخواهد یک دفعه ی دیگر دوران مدرسه اش را در عالم مالیخولیا ببیند.»

«تو خودت هیچ وقت با پدر و مادرت به این گردش های روز یکشنبه رفته ای؟»

«نه چندان زیاد؛ اغلب با مادرم و پدر بزرگ و مادر بزرگ، ولی هر وقت پدرم به مرخصی می آمد، با او هم به گردش می رفتم.»

«به سنت آنتون.»

«آره، به آن جا هم.»

«فقط این را نمی فهمم که چرا هرگز به دیدن تو نیامده.»

«هیچی دیگر، از کارگاه های ساختمانی خوشش نمی آید؛ شاید هم قدری آدم عجیبی باشد. گاهی وقت ها که من بی خبر به خانه می روم، می بینم در اتاق نشیمن پشت میز تحریر نشسته و دارد در حاشیه ی فتوکپی نقشه ها فرمول هایی می نویسد - مجموعه ی بزرگی از این ها دارد - اما خیال می کنم تو از او خوشت بیاید.»

«تو هیچ وقت عکس او را به من نشان ندادی.»

«عکس جدیدی از او ندارم. می دانی، یک چیز قدیمی و دُمده ای در وجود این آدم هست؛ در لباسش، در رفتارش؛ راست و درست، دوست داشتنی؛ خیلی دُمده تر از پدر بزرگ!»

«خیلی مشتاق دیدنش هستم. حالا اجازه هست برگردم؟»

«حالا آره.»

یوزف سراو را رها کرد. وقتی ماریانه یکدفعه چرخید، یوزف کوشید تبسمی

بر لب بیاورد، ولی چشم‌های گرد و خاکستری دختر لبخند زورکی را بر لبانش خشکاند.

«آخر چرا را به من نمی‌گویی؟»

«برای این که خودم هم درست از آن سردر نمی‌آورم. مطمئن باش به محض این که موضوع روشن شود به تو هم می‌گویم؛ اما ممکن است مدت درازی طول بکشد - برویم سوار شویم؟»

«آره، برویم؛ چون پدر بزرگ به همین زودی‌ها می‌رسد آن‌جا؛ منتظرش نگذار؛ اگر پیش از این که تو را ببیند موضوع را به او گفته باشند خیلی ناراحت خواهد شد و دیگر این که به من قول بده که این دفعه دیگر به سرت نزنند با سرعت به طرف آن تابلوی وحشتناک بروی و در آخرین لحظه ترمز کنی.»

یوزف گفت: «همین الان زده بود به سرم که بزنم از وسطش رد شوم، کارگاه‌ها را له و لورده کنم و از روی این سرایشی درست مثل یک سکو با اتومبیل شیرجه بزنم توی آب...»

«پس مرادوست نداری.»

یوزف گفت: «آخ، خدای من، این فقط یک شوخی بود!»

ماریانه را سردست بلند کرد؛ بعد او را پایین گذاشت و با هم از پله‌هایی که به ساحل رودخانه می‌رسید پایین رفتند.

یوزف روی پله‌ها گفت: «از این که پدر بزرگ عدل در جشن تولد هشتادسالگی‌اش باید از قضیه مطلع شود خیلی ناراحتم.»

«نمی‌توانی از این ناراحتی معافش کنی؟»

«اصل مطلب رانه ولی خبرش را چرا؛ البته به شرطی که قبلاً او را در جریان نگذاشته باشند.»

قفل در اتومبیل را باز کرد، سوار شد، در را از تو برای ماریانه باز کرد، و وقتی پهلوش نشست، دستش را دور شانه‌های او حلقه کرد. گفت: «حالا خوب گوش بده چه می‌گویم؛ مطلب خیلی ساده است: فاصله درست چهار کیلومتر و نیم است؛ من سیصد متر لازم دارم که سرعت را برسانم به صد و بیست؛ سیصد متر هم برای ترمز کردن لازم است - تازه خیلی هم دست بالا را گرفته‌ام - می‌ماند چهار کیلومتر

که برای طی کردن آن فقط دو دقیقه وقت لازم است. خب، حالا تو حواست جمع ساعت باشد و همین که دو دقیقه تمام شد به من بگو که من شروع کنم به ترمز، می فهمی؟ بالاخره باید دستم بیاید که این موتور چندمَرده حلاج است.»

ماریانه گفت: «بازی وحشتناکی است.»

«اگر می توانستم سرعتم را واقعاً به صد و هشتاد برسانم، فقط بیست ثانیه کافی بود؛ اما در آن صورت فاصله‌ای که برای ترمز لازم است بیش تر می شد.»

«تو را به خدا دست بردار.»

«می ترسی؟»

«آره.»

«باشد. صرف نظر می کنم. آن وقت اقلاً اجازه می دهی که فقط با هشتاد تا بروم

طرفش؟»

«چه بگویم؟ اگر این قدر دلت می خواهد، باشد.»

«در این صورت دیگر لازم نیست به ساعت نگاه کنی. من با فاصله را چشمی

تخمین می زنم و بعد خط ترمز را حساب می کنم؛ فقط همین را می خواهم بدانم که این ها با این کیلومترشمارهایشان ما را گول می زنند یا نه.»

ماشین را توی دنده گذاشت، آهسته از کوچه های گردشگاه گذشت، به سرعت

از مقابل نرده ی زمین گلف عبور کرد و اتومبیل را در ورودی اتوبان نگه داشت:

«گوش کن، با هشتادتا، من درست سه دقیقه وقت خواهم داشت؛ باور کن هیچ

خطری اگر می ترسی، می توانی همین جا منتظر من بمانی.»

«نه، اصلاً و ابداً نمی گذارم تک و تنها رانندگی کنی.»

یوزف گفت: «این بار دیگر دفعه ی آخر است. شاید فردا این جا نباشم و جاهای

دیگر هم معلوم نیست چنین فرصتی پیش بیاید.»

«ولی آخر، در فضای باز که خیلی بهتر می توانی کیلومترشمار را امتحان کنی.»

«نه، راستش لازم است درست در مقابل همین تابلویی که مجذوبیم کرده

توقف کنم.» گونه های دختر را بوسید.

«می دانی چه کار می کنم؟»

«نه.»

« با چهل کیلومتر می روم. »

وقتی راه افتاد ماریانه تبسمی کرد ولی نگاهش را هم از روی کیلومترشمار برنداشت.

وقتی از سنگ کیلومتر پنج گذشتند یوزف گفت: « خب، حالا حواست جمع باشد؛ باید به کمک ساعت زمانی را که تا سنگ کیلومتر نه لازم داریم اندازه بگیری. سرعت من درست چهل کیلومتر است. »

ماریانه در دوردست تابلوها را مثل کلون‌هایی که پشت درهای بزرگ می‌اندازند می‌دید. اوایل به پرچین شبیه بودند ولی با یکنواختی ناراحت‌کننده‌ای هر دم بزرگ و بزرگ‌تر می‌شدند: آنچه در ابتدا به عنکبوتی سیاه می‌ماند تبدیل شد به استخوان‌های ضربداری؛ چیزی هم که به سر آدم شبیه بود به صورت جمجمه‌ی مرده درآمد؛ جمجمه هم مثل کلمه‌ی مرگ بزرگ می‌شد، بالا می‌آمد، به طرفشان هجوم می‌آورد و باز نزدیک‌تر می‌شد؛ به حدی که تقریباً داشت با درکاپوت ماشین مماس می‌شد: مرگ به صورت مثل دهانی باز درآمد که می‌خواست صدای تهدیدکننده‌ای از خود بیرون بدهد؛ عقربه‌ی لرزان کیلومترشمار بین نود و صد سرگردان بود؛ بچه‌های اسکوترسوار، مردان و زنانی که دیگر آثاری از آسودگی لحظات فراغت بر چهره‌شان نمانده بود، با دست‌های بالا گرفته و هشداردهنده‌ی خود از برابر ماشین می‌گریختند. صدای زیر گوش‌خراششان آن‌ها را به صورت لاشخورهای پیام‌آور مرگ درآورده بود.

ماریانه آهسته گفت: « یوزف، آیا واقعاً زنده‌ای؟ »

یوزف لبخند زنان جواب داد: « معلوم است که زنده‌ام. و ضمناً این را هم درست می‌دانم که در کجا هستم. » چشم در چشم مرگ دوخته بود: « از جای تکان نخور. »

کمی پیش از ساعت تعطیل، سرکارگر شرکت تخریب او را به غذاخوری صومعه برد. در آن جا توده‌ای از سنگ و سنخال را در گوشه‌ای با بیل بر روی تسمه‌نقاله می‌ریختند و از آن جا به کامیون‌ها منتقل می‌کردند. رطوبتی که در این خاک‌آوار

جمع شده بود، از خرده سنگ‌ها و بقایای ملاط و گند و کثافت‌های نامعلوم دیگر کلوخ‌های چسبناکی ایجاد کرده بود. همزمان با کاسته شدن از این تلّ خاک، رطوبت دیوارها هم از تیرگی به روشنی تغییر رنگ می‌داد، تا جایی که به صورت شوره بر سطح دیوار باقی می‌ماند. از پس این شوره‌ها رنگ‌های قرمز، آبی و طلایی نمایان بود - آثاری از نقاشی دیواری که سرکارگر خیال می‌کرد ذی‌قیمت و نگه‌داشتنی است؛ صحنه‌ای از عشای ربانی، که شوره سطحش را پوشانده بود: رنگ طلایی جام، سفیدی نان، صورت مسیح با پوست روشن و ریش تیره، موی قهوه‌ای یوحنا یحواری و: «این جا را تماشا کنید، آقای فهمل، چرم قهوه‌ای رنگ کیسه‌ی پول یهودا را ببینید!» سرکارگر با احتیاط تمام با کهنه‌ای خشک شوره‌ی سفید را کنار می‌زد و با تکریم، تصویر را به تدریج عرضه می‌کرد: سفره‌ی توری. دوازده حواری. اول پاها ظاهر شد، بعد حاشیه‌ی سفره و کف آجری تالار غذاخوری که مراسم عشا در آن برگزار می‌شد. یوزف با تبسمی بر لب دستی روی شانه‌ی سرکارگر گذاشت: «چه خوب کردید به من خبر دادید؛ البته این نقاشی دیواری را باید نگه داشت؛ دستور بدهید قبل از این که اتفاقی بیفتد آن را خوب از زیر آوار بیرون بیاورند و خشک کنند.» می‌خواست برود ولی چای روی میز حاضر بود؛ همین‌طور نان و کره و ماهی - ماهی آدم را به یاد جمعه‌شب می‌انداخت. ماریانه حالا دیگر از اشتهلینگرزگروته راه افتاده بود تا او را با خود به گردش ببرد. در همین لحظه قبل از آن که تصمیم قطعی به رفتن بگیرد در پایین تصویر حروف XYZX را دید. پیش از آن وقتی پدرش در ریاضیات و حساب به او کمک می‌کرد، دیده بود که چه‌طور X و Y و Z می‌نویسد و حالا باز این حروف را در بالای سوراخی که در سقف زیرزمین ایجاد شده بود، بین پاهای یوحنا یحواری و پطروس حواری می‌دید. ستون‌های تالار غذاخوری تکه‌پاره و سقف ویران شده بود. تنها بقایای دیوار با صحنه‌ی عشای ربانی برجا مانده بود: XYZX. سرکارگر گفت: «آقای فهمل، کسالتی دارید؟» و دستش را روی شانه‌های او گذاشت - «رنگتان حسابی پریده؛ نکند کار عشق باشد!» یوزف گفت: «همان کار عشق است، هیچ ناراحت نباشید؛ خیلی ممنونم که مرا خبر کردید.» نه چای، نه نان، نه کره، و نه ماهی؛ هیچ‌کدام به دهانش مزه نمی‌کرد - ماهی که آدم را به یاد جمعه می‌اندازد؛ حتی از

سیگار هم خوشش نمی‌آمد. در تمام ساختمان و دور و اطراف کلیسای صومعه، توی قسمت مخصوص زائران گشتی زد؛ هر جا که می‌توانست اثری به دست آورد که به لحاظ استاتیک قابل اعتنا باشد سرک کشید؛ تنها و تنها یک X کوچک در زمین قسمت مخصوص مهمانان پیدا کرد که به روشنی و صراحت تمام خط خود طرف بود؛ مثل صورتش، لبخندش، راه رفتنش، لطف خاصش وقت ریختن شراب، و رد کردن نان به دیگران بر سر سفره، انگ مخصوص او را داشت، X کوچکش؛ دکتر روبرت فهمل: دفتر محاسبات استاتیک.

ماریانه گفت: «خواهش می‌کنم، حواست جمع کارت باشد.»

یوزف گفت: «حواسم جمع است»، پا را از روی گاز برداشت، پای چپ را روی کلاچ و پای راست را روی ترمز گذاشت و فشار داد. صدای جرق. اتومبیل تلوتلوخوران رفت به طرف حرف «ر» کلمه‌ی مرگ. گرد و خاک بلند شد. فریاد ترمزها به گوش رسید. کسانی که به گردش آمده بودند با دست‌هایی که به هوا بلند شده بود و تکان‌تکان می‌خورد با اضطراب سر رسیدند. سر و کله‌ی یک نگهبان شب، خسته و فرسوده، با قوری قهوه در دست پیدا شد؛ بین مرگ و استخوان‌های ضربدری.

ماریانه گفت: «خدای من! آخر چرا این طور مرا می‌ترسانی؟»

یوزف آهسته گفت: «معذرت، معذرت، خب این جور شد دیگر.» به سرعت دور زد و پیش از این که مردم دور اتومبیل جمع شوند گاز داد و دور شد. چهار کیلومتر را با سرعتی معقول راند؛ دست چپ روی فرمان، دست راست دور کمر ماریانه، از مقابل زمین گلف که زن‌هایی با اندام‌های برازننده در کنار مردانی با هیكل‌های عضلانی به دنبال شانزدهمین، هفدهمین، هجدهمین سوراخ در تک و دو بودند گذشت.

یوزف گفت: «معذرت می‌خواهم، باور کن دیگر این کار را نمی‌کنم.» از اتوبان

منحرف شد و در میان مزارع دلربای واقع در کنار جنگل به رانندگی ادامه داد.

XYZ. این‌ها همان علامت‌هایی بود که او بر روی فتوکپی‌های دقیقی به قطع

کارت‌پستال کشف کرده بود. پدر شب‌ها با این فتوکپی‌ها درست مثل ورق بازی

می‌کرد؛ خانه برای یک ناشر در حاشیه‌ی جنگل: XXX؛ ساختمان الحاقی برای شرکت تعاونی رفاه: YXY؛ خانه‌ای برای یک معلم در ساحل رودخانه: فقط یک Y – بین پای یوحنا و پطرس حواری.

از میان مزارعی که در آن چغندرهای چاق و چله از زیر برگ‌های سبز ضخیم سر بر می‌آوردند، آهسته می‌راند. مزارع دروشده، مراتعی که در پس آن‌ها تپه‌ی قزاق‌ها کم‌کم نمایان می‌شد.

ماریانه پرسید: «آخر چرا مطلب را به من نمی‌گویی؟»

«برای این که خودم هم درست ازش سر در نمی‌آورم، خودم هم خیال نمی‌کنم حقیقت داشته باشد. شاید، شاید فقط خواب و خیالی باشد؛ شاید بعدها بتوانم مطلب را برایت روشن کنم؛ شاید هم هیچ وقت نتوانم.»

«اما در هر حال آرشیفتکت نمی‌خواهی بشوی.»

«نه.»

«برای همین هم بود که با اتومبیل رفتی به طرف تابلو؟»

«شاید.»

ماریانه گفت: «من همیشه از مردمی که نمی‌دانند پول چیست، که دیوانه‌وار با اتومبیل در جاده به طرف تابلویی می‌روند که رویش نوشته شده مرگ و بدون هیچ علت موجهی مردمی را که می‌خواهند در اوقات بی‌کاری خود گردشی بکنند به وحشت می‌اندازند نفرت داشته‌ام.»

«خب، راستش من دلیلی برای این کارم داشتم.»

سرعت را کم کرد و در جاده‌ای شوسه‌ی کنار تپه‌ی قزاق‌ها ننگه داشت. اتومبیل را در زیر شاخه‌های آویخته‌ی کاج پارک کرد. ماریانه پرسید: «این جا ننگه داشتی چه کنی؟»

یوزف گفت: «بیا یک کمی برویم گردش کنیم.»

ماریانه گفت: «خیلی دیر می‌شود. پدر بزرگت حتماً با قطار چهار و نیم وارد می‌شود. ده دقیقه مانده به چهار و نیم.»

یوزف پیاده شد، چند قدمی از تپه بالا رفت، دست‌ها را سایبان چشم‌ها کرد و به طرف دنکلینگن خیره شد.

فریاد زد: «درست است، دارم قطاری را که از دودرینگن می‌آید می‌بینم. درست مثل روزهای بچگی من پوف پوف می‌کند، آن‌هم در همان ساعت معین. بیا جانم، یک ربع ساعت که می‌توانند منتظرمان بمانند.»

دوید به طرف اتومبیل، ماریانه را از روی صندلی بیرون کشید و در حالی که بازویش را در دست داشت او را در جاده‌ی شوسه به دنبال خود کشاند و بالا برد. روی تکه زمینی که تسطیح شده بود گرفتند نشستند. یوزف با انگشت اشاره مسیر حرکت قطار را از میان مزارع چغندر، مراتع و زمین‌های دروشده تا کیسلینگن طی کرد.

یوزف گفت: «فکرش را هم نمی‌توانی بکنی که من چه قدر این روستاها را خوب می‌شناسم و چندین و چند بار با این قطار از شهر خارج شده‌ام. بعد از مرگ مادر، ما تقریباً همه‌اش در اشتهلینگن یا گورلینگن بوده‌ایم، و من در کیسلینگن مدرسه رفته‌ام. عصرها می‌دویدم به طرف قطاری که پدر بزرگ با آن از شهر می‌آمد؛ به طرف همین قطار که آن جاست – می‌بینی؟ حالا دارد می‌رود به دنکلینگن – و من همه‌اش خیال می‌کردم ما مردم فقیری هستیم. تا وقتی مادرم زنده بود و مادر بزرگ پیش ما زندگی می‌کرد، ما خیلی کم‌تر از بچه‌هایی که می‌شناختیم خورد و خوراک گیرمان می‌آمد؛ من اصلاً اجازه نداشتم لباس خوب تنم کنم؛ فقط لباس‌های کهنه و دست‌چندم. و از این هم دردناک‌تر، ما مجبور بودیم شاهد باشیم که او چه طور چیزهای مرغوب و درجه‌یک را به مردم غریبه می‌بخشد؛ نان، کره و عسلی را که از صومعه یا ده می‌آمد، همه را می‌داد به مردم؛ ما مجبور بودیم عسل و مربای قلبی بخوریم.»

«تو از او بدت نمی‌آمد؟ – از مادر بزرگت.»

«اصلاً، و خودم هم نمی‌دانم چرا از او برای این خل‌بازی‌هایش بدم نمی‌آمد؛ شاید به این دلیل که در عوض پدر بزرگ ما را با خودش به کارگاه می‌برد و در آن‌جا یواشکی به ما چیزهای خوب می‌داد؛ ما را به کافه کروئر هم می‌برد و جیب‌هایمان را پر می‌کرد. مرتب می‌گفت: «کاری که مادر و مادر بزرگ می‌کنند کاری است بزرگ، خیلی بزرگ – من نمی‌دانم شما برای فهمیدن این کارهای خیلی بزرگ به اندازه‌ی کافی بزرگ هستید یا نه.»

« راستی این را می گفت؟ »

یوزف خندید و گفت: « آره. وقتی مادر مرد و مادربزرگ را بردند، ما ماندیم و پدربزرگ؛ خب حالا دیگر خوراکی به اندازه‌ی کافی گیرمان می‌آمد. همه‌ی سال‌های آخر جنگ را تقریباً همیشه در اشتهلینگن بودیم. شبی که داشتند صومعه را منفجر می‌کردند، من سر و صداها را می‌شنیدم؛ در اشتهلینگن توی آشپزخانه چندک زده بودیم و می‌شنیدیم چه‌طور دهاتی‌های مجاوز ژنرال آلمانی را که فرمان انفجار را صادر کرده بود نفرین می‌کردند و زیرلی می‌گفتند: « چرا چرا چرا ». چند روز بعد پدرم به دیدنم آمد؛ توی یک اتومبیل امریکایی بود و یک افسر امریکایی هم همراهی‌اش می‌کرد. پدرم اجازه داشت سه ساعت پیش ما بماند. برایمان شکلات آورده بود و ما از دیدن این چیز لزوج تیره‌رنگ که به عمرمان ندیده بودیم یکه خوردیم، و تا خانم کلوشگرابه، زن مباشر، قدری از آن نخورد، به آن لب نزدیم. پدر برای خانم کلوشگرابه قهوه هم آورده بود و خانم به او گفت: « آقای دکتر، لازم نیست نگران باشید، ما عین بچه‌های خودمان از بچه‌های شما مواظبت می‌کنیم. » و بعد دنبال حرفش را گرفت: « این شرم‌آور نیست که این‌ها صومعه رادم آخر منفجر کردند و به هوا فرستادند؟ » و پدر گفت: « بله، شرم‌آور است، ولی شاید مشیت الاهی چنین بوده است. » و خانم کلوشگرابه گفت: « خب، بعضی آدم‌ها هم هستند که به مشیت شیطان عمل می‌کنند. » پدر خندید، افسر امریکایی هم زد زیر خنده. پدر با ما مهربان بود و وقتی داشت می‌رفت من برای اولین بار گریه‌اش را دیدم. اصلاً فکرش را نمی‌کردم که او بتواند اشک بریزد؛ آخر همیشه آدم ساکتی بود و هرگز احساساتش را بروز نمی‌داد؛ حتی وقتی هم که مجبور بود از مرخصی به سر کار برگردد و ما تا ایستگاه راه‌آهن بدرقه‌اش می‌کردیم، گریه نمی‌کرد؛ همه‌مان گریه می‌کردیم، مادر و مادربزرگ، پدربزرگ و ما، ولی او نه - نگاه کن! »

یوزف دودی را که از قطار بلند می‌شد نشان داد و بعد گفت: « همین الان وارد

کیسلینگن شدند. »

« حالا می‌رود به صومعه و چیزی را که تو باید به او می‌گفتی، از دهان دیگران

می‌شنود. »

من علامت گچی بین پای یوحنا یوحنای حواری و پطرس، و همچنین X را در

زیرزمین مهمانخانه‌ی صومعه پاک کردم؛ دیگر آن را پیدا نمی‌کند، چیزی کشف نمی‌شود و از من هم چیزی درز نخواهد کرد.

یوزف گفت: «سه روز تمام فاصله‌ی میان دنکلینگن و شهر میدان جنگ بود و ما شب‌ها با خانم کلوشگرابه برای سلامت و نجات پدربزرگ دعا می‌کردیم. آن وقت بود که پدربزرگ سرشب از شهر برگشت. رنگش پریده و اوقاتش تلخ بود، طوری که سابقه نداشت. با ما به خرابه‌های صومعه آمد و زیر لب همان چیزی را می‌گفت که کشاورزها می‌گفتند، که مادربزرگ مرتب گفته بود: چرا چرا چرا.»

«لابد حالا خیلی خوشحال است که تو هم داری در ساختن صومعه کمک می‌کنی.»

یوزف گفت: «البته، ولی نمی‌توانم کاری کنم که این خوشحالی‌اش دوام بیاورد. نپرس چرا؛ نمی‌توانم.» آن‌گاه دختر را بوسید، موهای پشت گوشش را نوازش کرد و با انگشتان ازهم‌بازشده، برگ‌های سوزنی درخت کاج و دانه‌های ماسه را از میان موهایش بیرون کشید.

«پدر خیلی زود از اسارت برگشت و ما را برد شهر؛ هرچند پدربزرگ اعتراض می‌کرد و می‌گفت برای ما بهتر این است که در میان خرابه‌ها بزرگ نشویم، ولی پدر گفت: «من نمی‌توانم توی ده زندگی کنم، و حالا دیگر می‌خواهم بچه‌ها پیش خودم باشند، این‌ها با من غریبه‌اند.» او هم برای ما غریبه بود؛ حتی اوایل از او می‌ترسیدیم و حس می‌کردیم که پدربزرگ هم از او می‌ترسد. در آن روزها مادر دفتر کار پدربزرگ زندگی می‌کردیم - چون خانه‌ی خودمان قابل سکونت نبود - و یک نقشه‌ی بسیار بزرگ شهر به دیوار دفتر آویزان بود. هرچیز را که خراب شده بود با یک گچ قطور سیاه‌رنگ مشخص کرده بودند، و ما وقتی پشت میز بزرگ پدربزرگ سرگرم درس و مشقمان بودیم و پدر با پدربزرگ و چند نفر دیگر مقابل نقشه ایستاده بودند، گوش‌هایمان را تیز می‌کردیم. اغلب دعوا و بگو‌مگو برپا بود، چون پدر می‌گفت: «بزنی خراب کنید این‌ها را؛ همه را منفجر کنید.» و بغل یک لکه‌ی سیاه علامت X می‌گذاشت. بقیه‌ی می‌گفتند: «شما را به خدا! آخر این کار از ما برنمی‌آید.» و پدر می‌گفت: «قبل از این که مردم از شهر برگردند کار را تمام کنید. الان هیچ‌کس این‌جا زندگی نمی‌کند و شما لازم نیست ملاحظه‌ی چیزی را بکنید؛

بزنید همه را درب و داغان کنید.» و بقیه می گفتند: «آخر قربان این بقایای پنجره‌ای است از قرن شانزدهم، آن طرف تر قسمتی است از یک نمازخانه‌ی قرن دوازدهم.» و پدر گچ سیاه‌رنگ را پرت می‌کرد به گوشه‌ای و می‌گفت: «باشد، پس هر کاری دلتان می‌خواهد بکنید، ولی بهتان می‌گویم پشیمان خواهید شد؛ هرکاری دلتان خواست بکنید، ولی دیگر دور مرا خط بکشید.» و آن‌ها می‌گفتند: «ولی آقای فهمل عزیز، شما بهترین متخصص انفجار در بین ما هستید، ما را دست‌تنها نگذارید.» پدر می‌گفت: «اگر قرار باشد بخوام ملاحظه‌ی هر مرغدانی مربوط به عهد رومی‌ها را بکنم، ترجیح می‌دهم شما را دست‌تنها بگذارم؛ از نظر من دیوار دیوار است و - حرف مرا باور کنید - هم دیوار خوب داریم و هم دیوار بد؛ این گند و کثافت‌ها همه مرخص. همه را منفجر کنید و فضا را باز کنید.» وقتی آن‌ها رفتند پدر بزرگ زد زیر خنده و گفت: «تو را به خدا، آخر عواطف و احساسات این‌ها را بفهم.» و پدر هم خندید: «البته که احساساتشان را می‌فهمم، اما آن را قبول ندارم!» و آن وقت گفت: «یالا بچه‌ها برویم شکلات بخریم.» و ما را برد به خیابان و از بازار سیاه برای خودش سیگار و برای ما شکلات خرید و ما با او در راهروهای خانه‌های نیمه‌خراب و ویران می‌خزیدیم و باز از پله‌ها بالا می‌رفتیم، چون او می‌خواست برای پدر بزرگ هم سیگار بخرد. پدر همیشه می‌خرید ولی هرگز نمی‌فروخت. هر وقت برای ما از اشتهلینگن یا گورلینگن نان یا کره می‌رسید، مجبور بودیم سهم او را با خود به مدرسه ببریم و این را دیگر به عهده‌ی خودمان گذاشته بود که آن را به هرکس می‌خواهیم ببخشیم. یک بار شد که همان قالب کره‌ای را که خودمان بخشیده بودیم دوباره از بازار سیاه خریدیم. هنوز یادداشت خانم کلوشگرابه هم توی آن بود؛ نوشته بود: «متأسفانه این هفته فقط یک کیلو.» اما پدر فقط خندید و گفت: «خب، بله، مردم برای سیگار پول لازم دارند.» شهردار دوباره آمد و پدر به او گفت: «در صومعه‌ی فرانسیسی‌ها چرک زیرناخن را پیدا کرده‌ام که مربوط می‌شود به قرن چهاردهم؛ دِنخندید؛ این سندی است به‌جامانده از قرن چهاردهم، چون تار نخ‌ی با آن مخلوط است، بقایای قماش‌ی از پشم که ثابت شده آن را فقط تا قرن چهاردهم در شهر ما می‌بافته‌اند؛ خب این از نوادر فرهنگی درجه‌اول است دیگر، جناب شهردار!» و شهردار گفت: «آقای فهمل مثل این‌که کار به جای باریک

رسیده.» و پدر گفت: «آقای شهردار، کار به جایی باریک‌تر از این هم خواهد رسید.» بعد ناگهان روت زد زیر خنده. نشسته بود بغل دست من و داشت مسئله‌های حسابش را توی دفتر پاکنویس می‌کرد. به صدای بلند خندید. و پدر آمد سراغش، پیشانی‌اش را بوسید و گفت: «بله بچه جان، خنده هم دارد.» و من حسودی‌ام شد، چون هیچ‌وقت پیشانی مرا نبوسیده بود. دوستش داشتیم، ماریانه، ولی خب هر وقت گچ سیاه به دست پای نقشه می‌ایستاد و می‌گفت: «منفجرش کنید، همه را درب و داغان کنید.» یک‌خرده ترس به دل‌مان می‌افتاد. ولی هر وقت پای درس و مشق من به میان می‌آمد خیلی سخت‌گیر می‌شد. همیشه به من می‌گفت: «از دو حال خارج نیست: یا هیچ‌چیز را نباید دانست، یا همه‌چیز را باید دانست. مادرت هیچ‌چیز نمی‌دانست، خیال می‌کنم دوره‌ی ابتدایی را هم تمام نکرده بود، با وجود این من امکان نداشت با کسی غیر از او عروسی کنم؛ پس تصمیمت را بگیر.» دوستش داشتیم، ماریانه، و وقتی پیش خودم حساب می‌کنم که او آن وقت‌ها سنش خیلی هم بیش‌تر از سی سال نبوده، باورم نمی‌شود؛ چون من همیشه فکر می‌کردم با وجود این‌که پیر به نظر نمی‌آمد، خیلی بزرگ‌تر از این حرف‌ها باشد. در آن ایام گاهی آدم شاد و سرحالی هم می‌شد، که این روزها اصلاً و ابداً این‌طور نیست. وقتی صبح‌ها از توی رختخواب می‌سریدیم بیرون، او پای پنجره داشت ریشش را می‌تراشید و داد می‌زد: «جنگ تمام شد بچه‌ها!» و این در حالی بود که جنگ چهار پنج سال پیش تمام شده بود.

ماریانه گفت: «حالا دیگر باید برویم، هیچ خوب نیست که آن‌ها را این‌همه وقت چشم‌انظار گذاشته‌ایم.»

یوزف گفت: «خیالت تخت؛ منتظر ماندند که ماندند. آخر من می‌خواهم بدانم این‌ها چه بلایی سر تو آورده‌اند، برّه کوچولوی من. من که چیز زیادی درباره‌ی تو نمی‌دانم.»

ماریانه گفت: «برّه کوچولو؟ این را دیگر از کجا آورده‌ای؟»

یوزف گفت: «هیچ، یک‌دفعه به زیانم آمد. خب بگو ببینم چه بلاهایی سر تو آورده‌اند. می‌دانی، هر وقت در حرف‌زدنت لهجه‌ی اهالی دودرینگن به گوشم می‌خورد خنده‌ام می‌گیرد. با تو جور در نمی‌آید. فقط این را می‌دانم که تو آن‌جا

مدرسه رفته‌ای ولی آن‌جا دنیا نیامده‌ای، و دیگر این‌که به خانم کلوشگرابه در کار پختن نان، آشپزی و اتوکشی کمک می‌کنی.»

ماریانه سرِ یوزف را پایین کشید و در دامن گرفت و چشم‌های او را بست و گفت: «سرِ من؟ واقعاً می‌خواهی بدانی چه بلاهایی سرِ من آمده؟ هیچ، چند تا بمب به طرفم پرت کردند که به من نخورد - هرچند این بمب‌ها بزرگ بود و من همه‌اش این قدر بودم. مردمی که توی پناهگاه زیرزمینی بودند، خوراکی و تنقلات توی دهنم می‌گذاشتند، و بمب‌ها می‌افتاد زمین و به من نمی‌خورد؛ فقط می‌شنیدم که چه‌طور منفجر می‌شوند، و ترکش آن‌ها مثل پرندگان که بال و پر می‌زنند توی هوا سوت می‌کشید، و یک نفر توی پناهگاه زد زیر آواز «مرغابی‌های وحشی شب‌هنگام در پروازند.» پدري داشتم بلندقد، با موهایی تیره و خوش‌حالت. یونیفورمی به تن می‌کرد به رنگ قهوه‌ای که روی آن طلادوزی زیادی شده بود؛ یک جور شمشیری هم به کمرش می‌بست که مثل نقره برق می‌زد. یک روز گلوله‌ای در دهان خودش خالی کرد - و من نمی‌دانم هیچ دیده‌ای کسی توی دهنش گلوله خالی کرده باشد؟ ندیده‌ای، مگر نه؟ پس خدا را شکر کن که تو را از دیدن این منظره معاف کرد. افتاده بود روی فرش. خون روی رنگ‌های تُرک، روی نقش‌های ازمیری اصل راه افتاده بود، جانم. اما مادرم، زنی بود موبور و قدبلند که یونیفورم آبی می‌پوشید؛ یک کلاه خوش‌دوخت قشنگی هم سرش می‌گذاشت. شمشیر به کمرش نمی‌بست. برادر کوچکی هم داشتم که خیلی از من کوچک‌تر و بور بود. این برادر کوچولو با طنابی که دور گردنش بسته بودند از بالای در آویزان بود و تاب می‌خورد، و وقتی مادرم طنابی هم دور گردن من انداخت و زیر لب گفت: فرمان فرمانِ اوست، من داشتم غش‌غش می‌خندیدم، اما در همین وقت مردی وارد شد، بدون یونیفورم، بدون طلادوزی و بدون شمشیر؛ فقط هفت تیری در دستش بود که آن را به طرف مادرم گرفت و مرا از چنگش بیرون کشید. من گریه می‌کردم، چون هنوز طناب دور گردنم بود و می‌خواستم همان بازی‌ای را بکنم که برادرم اجازه داشت در بالای در بکند؛ بازی فرمان فرمانِ اوست. ولی با وجود این آن مرد دهنم را بست، از پله‌ها پایینم برد، طناب را از دور گلویم باز کرد، و مرا توی یک کامیون جا داد...»

یوزف تلاش می‌کرد دست‌های دختر را از روی چشم‌هایش کنار بزند ولی او دست‌ها را محکم نگه داشته بود و پرسید: «بقیه‌اش را نمی‌خواهی بشنوی؟»

یوزف گفت: «چرا.»

«پس باید بگذاری چشم‌هایت را ببندم؛ یک سیگار هم می‌توانی به من بدهی.»

«این جا، وسط جنگل؟»

«بله، وسط جنگل!»

«از توی جیب پیرهنم بردار.»

یوزف حس می‌کرد که چه‌طور او دارد دگمه‌ی پیرهنش را باز می‌کند، سیگارها و کبریت را از آن بیرون می‌کشد و در عین حال با دست راست جلوی چشم‌های او را محکم گرفته است.

دختر گفت: «یکی از آن‌ها را هم می‌گذارم گوشه‌ی لب‌های تو، همین جا توی جنگل.» و ادامه داد: «بله دیگر، من آن موقع پنج سالم بود؛ آن قدر هم بانمک بودم که توی کامیون همه‌ی لی‌لی به لالایم می‌گذاشتند و هوایم را داشتند. هر وقت ماشین می‌ایستاد، تن و بدنم را با صابون می‌شستند، و در همان حین هم مرتب با مسلسل به ما شلیک می‌کردند، ولی گلوله به ما نمی‌خورد. مدت‌ها توی راه بودیم، درست نمی‌دانم چه قدر، ولی دو هفته که حتماً شد. و وقتی سفرمان تمام شد، مردی که نگذاشته بود به بازی فرمان فرمان اوست ادامه بدهیم مرا پیش خودش برد؛ توی پتویی پیچید و پهلوی خودش خواباند؛ توی علف‌ها، توی کاه، گاهی هم توی رختخواب، و به من می‌گفت: "به من بگو پدر." من نمی‌توانستم بگویم پدر، آخر به آن مرد که یونیفورم قشنگ به تنش بود گفته بودم بابا، اما بالاخره یاد گرفتم بگویم پدر. سیزده سال آزرگار به این مرد که نگذاشته بود بازی کنم، می‌گفتم پدر. صاحب یک تختخواب، یک لحاف و یک مادر شدم که آدمی بود سختگیر ولی مرا دوست داشت. نه سال تمام هم در یک خانه‌ی ترو تمیز زندگی کردم. وقتی رفتم مدرسه کشیش گفت: «به‌به، تماشا کنید، مثل این که امروز یک کافرک اصل و دست‌نخورده گیرمان آمده است!» و بچه‌های دیگر هم که هیچ‌کدامشان کافر نبودند، زدند زیر خنده و آن وقت بود که کشیش گفت: "حالا می‌خواهیم از کافرکوچولوی خودمان، از این برّهی نازنین، یک مسیحی کوچولو درست کنیم." و خب، مرا تبدیل کردند

به یک مسیحی کوچولو. و این برّه خیلی ناز بود و شاد و سرحال؛ لی لی و حمومک مورچه داره بازی می کرد و بعد نوبت رسید به دستش ده و طناب بازی. بابا و مامانش را هم خیلی دوست داشت؛ تا این که روزی رسید که در مدرسه چند نفری اشک ریختند، مقادیری نطق و خطابه خوانده شد، چند دفعه ای هم از دوره های مختلف زندگی صحبت به میان آمد، و حالا دیگر برّه کوچولو می بایست برای کارآموزی می رفت پیش یک خانم خیاط. یادش دادند که سوزن و نخ را چه جور دست بگیرد؛ یاد گرفت که توی منزل پیش مادرش چه جور پخت و پز کند، رفت و روب کند و همه ی مردم ده می گفتند: "این بچه روزی زن یک شاهزاده می شود؛ قطعاً به کم تر از شاهزاده رضایت نمی دهد." اما روزی شد که یک اتومبیل خیلی بزرگ خیلی سیاهی آمد توی ده و مرد ریشویی که پشت فرمانش نشسته بود در میدان ده ایستاد و از همان توی اتومبیل از مردم پرسید: "بخشید، ممکن است بگویند که خانواده ی اشمیتس کجا زندگی می کند؟" و مردم گفتند: "این جا اشمیتس خیلی داریم، کدامشان را می خواهید؟" و آن مرد گفت: "همان ها که بچه ای را آورده اند و بزرگ کرده اند." و مردم گفتند: "بله، خانواده ی ادوارد اشمیتس را می گویند؛ منزلشان همین پشت است، پشت آهنگری؛ ببینید، همان خانه ای که جلوی یک درخت آتش است." و مرد گفت: "مرسی." اتومبیل راه افتاد ولی همه ی مردم افتاده بودند دنبالش، چون که از میدان ده تا خانه ی ادوارد اشمیتس حداکثر پنجاه قدم بود. نشسته بودم توی آشپزخانه و داشتم سالاد درست می کردم؛ از این کار خیلی خوشم می آمد - بریدن برگ ها، دورانداختن بدها و گذاشتن خوب هایش توی سبد که هم سبز و هم ترو تمیز بغل هم قرار گرفته بودند. خیلی کیف داشت. در همین موقع بود که مادرم گفت: "اوقات تلخی نکن ماریانه؛ پسرها از یک جنس دیگرند؛ وقتی سیزده چهارده سالشان شد، بعضی وقت ها هم از دوازده سالگی، شروع می کنند به این قبیل کارها. طبیعت آدم است دیگر، کنار آمدن با طبیعت کار آسانی نیست." و من گفتم: "اصلاً اوقاتم از این بابت تلخ نیست." مادرم پرسید: "پس از چی؟" گفتم: "به یاد برادرم هستم که آن جا آویزان بود، و من می خندیدم و هیچ خبر نداشتم که ماجرا چه قدر وحشتناک است - هنوز حتی غسل تعمیدش هم نداده بودند." و پیش از این که مادرم فرصت جواب دادن پیدا کند در

اتاق چارتاق باز شد - ما هیچ صدای ضربه‌ای را بر در نشنیده بودیم - من فوراً شناختمش: همان زن بلندبالای موبور؛ کلاه شیکی هم سرش بود؛ فقط از یونیفورم آبی رنگ دیگر خبری نبود. بلافاصله آمد طرفم، دست‌هایش را از هم باز کرد و گفت: "تو باید ماریانه‌ی من باشی؛ مگر دلت گواهی نمی‌دهد؟" مدتی چاقو را بی حرکت نگه داشتم، آن وقت برگ کاهوی بعدی را بریدم و گفتم: "نه، گواهی نمی‌دهد." گفت: "من مادرت هستم." گفتم: "نه، آن‌که آن‌جا ایستاده مادر من است. اسم من ماریانه اشمیتس است." کمی ساکت ماندم و گفتم: "فرمان فرمان اوست. و شما، خانم عزیز، حلقه‌ی طناب را شما به گردن من انداختید." از خانم خیاط یاد گرفته بودم که به این جور زن‌ها باید گفت: "خانم عزیز."

فریاد زد، گریه کرد، می‌خواست هرطور شده مرا بغل کند، ولی من نوک چاقو را گرفته بودم سمتش. هی از مدرسه گفت، از درس خواندن حرف زد، فریاد زد، گریه کرد، اما من از در عقب پریدم بیرون توی باغ، از مزرعه گذشتم، رفتم پیش کشیش و همه چیز را برایش تعریف کردم. کشیش گفت: "این مادر توست، حق طبیعی را کاریش نمی‌شود کرد؛ تا تو به سن بلوغ نرسیده‌ای او نسبت به تو حق دارد. گرفتاری عجیبی است." آن وقت من گفتم: "مگر وقتی با من فرمان فرمان اوست بازی می‌کرد، این حق را از دست نداده؟" کشیش گفت: "انصافاً که موجود کلکی هستی! این استدلالی که کردی خوب یادت بماند." من مطلب یادم ماند و هر وقت آن‌ها از کشش خون و گواهی دل حرف می‌زدند آن را تکرار می‌کردم. این شده بود ورد زبانم: "نه، دل من گواهی نمی‌دهد، گواهی نمی‌دهد دیگر!" می‌گفتند: "چنین چیزی ممکن نیست؛ این پررویی خلاف طبیعت است." و من می‌گفتم: "بله، فرمان فرمان اوست خلاف طبیعت بوده این." می‌گفتند: "آخرده سال از آن موقع گذشته و او حالا از کار خود پشیمان است." و من می‌گفتم: "چیزهایی هست که نمی‌شود از آن‌ها پشیمان شد." او از من می‌پرسید: "مگر تو از خدا هم در محکمه‌ی عدل الاهی سختگیرتری؟" جواب می‌دادم: "نه، ولی چون خدا نیستم، پس مثل او رحمان و رحیم هم نمی‌توانم باشم."

همان‌طور ماندم پیش پدر و مادرم، اما مانع یک چیز نتوانستم بشوم و آن این بود که از آن به بعد دیگر اسمم به جای ماریانه اشمیتس شد ماریانه دروسته

و من شدم عین کسی که چیزی را از وجود او کنده و دور انداخته باشند.»
 ماریانه به این جا که رسید، گفت: «هنوز هم همه‌اش به یاد برادر کوچکم هستم
 که مجبور بود فرمان فرمان اوست بازی کند. خب بگو ببینم، خیال می‌کنی از این بدتر
 هم در دنیا باشد؛ آن قدر بد که نتوانی برایم تعریف کنی؟»

یوزف گفت: «نه، نه ماریانه اشمیتس، همه چیز را برایت خواهم گفت.»
 ماریانه دست‌ها را از جلوی چشم‌های او برداشت. یوزف پس نشست و به او
 خیره شد. ماریانه هیچ قصد تبسم کردن نداشت: «پدر تو هرگز از عهده‌ی انجام
 کاری به این بدی بر نمی‌آمد.»

یوزف گفت: «نه، به این بدی که نبود، ولی به اندازه‌ی کافی بد بود.»
 ماریانه گفت: «بیا دیگر، مطلب را توی ماشین برایم تعریف کن. چیزی
 به پنج نمانده؛ آن‌ها حتماً چشم‌به‌راهند. من اگر پدربزرگی داشتم هیچ وقت
 چشم‌انتظارش نمی‌گذاشتم، و اگر کسی را مثل تو داشتم، برایش همه کار می‌کردم.»
 یوزف گفت: «برای پدرم چه؟»

ماریانه گفت: «هنوز نمی‌شناسمش. بیا، خودت را ناراحت نکن، هر وقت
 فرصتی پیش آمد موضوع را با او در میان بگذار. بیا دیگه.»
 او را از جا بلند کرد و هنگامی که در کنار هم به طرف اتومبیل می‌رفتند یوزف
 دستش را دور شانه‌ی او حلقه کرده بود.

وقتی شرلاً پنج شیلینگ انگلیسی و سی فرانک بلژیکی خود را روی پیشخان مرمی بانک سُرداد، کارمند جوان بانک با دلسوزی به او نگاهی انداخت:

« همه‌اش همین؟ »

« بله، همه‌اش همین. »

کارمند جوان ماشین حساب خود را به کار انداخت و با اوقات تلخ اهرم آن را به حرکت درآورد - دفعات اندک حرکت اهرم خود گویای حقارت امر بود - چند عددی را سرسری روی تکه کاغذی نوشت، یک سکه‌ی پنج‌مارکی و چند سکه پول خرد را روی پیشخان به طرف شرلاً سُرداد.

« نفر بعدی، لطفاً. »

شرلاً آهسته پرسید: « ممکن است بفرمایید آیا هنوز هم خط ۱۱ به بلسنفلد می‌رود یا نه؟ »

کارمند جوان گفت: « خط ۱۱ به بلسنفلد می‌رود یا نه؟ من که مأمور اطلاعات تراموا نیستم. از آن گذشته واقعاً از موضوع اطلاع ندارم. »

شرلاً گفت: « ممنون. » پول را گذاشت توی جیبش و جای خودش را به مردی داد که یک بسته اسکناس فرانک سوییس را روی پیشخان به جلو سُرداد. این را هم شنید که اهرم ماشین حساب چه طور با احترام تمام به دفعات زیاد به حرکت درآمد. با خود گفت: « هنوز هم که هنوز است اظهار ادب مطمئن‌ترین شیوه‌ی تحقیر است. » سالن ایستگاه. تابستان. آفتاب. سرزندگی. تعطیل آخر هفته. پادوهای هتل چمدان‌ها را به دنبال خود بر روی سکوها می‌کشیدند؛ خانم جوانی تابلویی را

بالای سر خود گرفته بود: « مسافران لورد این جا جمع بشوند. » روزنامه فروش ها. گل فروش ها. نوجوانانی با حوله های رنگارنگ در زیر بغل.

شرلاً رفت به محوطه ی جلو؛ بر روی بلندی مخصوص عابرین پیاده در وسط خیابان ایستاد و سرگرم خواندن جدول حرکت خطوط شد. خط ۱۱ مثل سابق به بلسنفلد می رفت؛ آن جا ایستاده بود، در کنار چراغ قرمز تقاطع پرنس هاینریش و سنت سورین. راه افتاد، نگه داشت، مسافران را خالی کرد، و شرلاً در آخر صف منتظرانی جا گرفت که می بایست در مقابل گیشه کرایه ی خود را بپردازند. نشست، کلاهش را از سر برداشت، عرق را از ابروهایش پاک کرد، شیشه های عینک را تمیز کرد و هنگامی که قطار راه افتاد بی خود و بی جهت منتظر پیداشدن احساساتی در خود شد - هیچ. هیچ. وقتی شاگرد مدرسه بود چهار هزار دفعه با همین خط ۱۱ رفته بود و برگشته بود؛ با انگشت هایی جوهری، در حالی که از حرف های مفت همشاگردی های هم مسیرش به جان آمده بود - مقاطع مخروطی، ماضی بعید، وجه شرطی، ریش بارباروسا که همان طور از وسط میز رشد می کرد؛ عشق و دسیسه، لیویوس، اشعار اوید که با مقوای سبز مایل به خاکستری صحافی شده بود - و هرچه قطار از شهر دورتر و به بلسنفلد نزدیک تر می شد به همان نسبت از پرگویی ها هم کاسته می شد. درست در حاشیه ی بخش قدیمی شهر آن هایی که به صدای خود حالتی فاضل مآبانه می دادند پیاده می شدند و در خیابان های عریض تاریک که خانه های قرص و محکمی در آن ها وجود داشت پراکنده می شدند. در حاشیه ی بخش جدید شهر آن هایی پیاده می شدند که صدایشان یک درجه کم تر فاضل مآبانه بود و در خیابان های باریک تری که خانه های قرص و محکم کم تری در آن ها بود از نظرها پنهان می شدند؛ فقط می ماندند دو سه نفری که تا خود بلسنفلد به سفر ادامه می دادند، یعنی جایی که در آن خانه های قرص و محکم به ندرت به چشم می خورد. گفت و گوها وقتی جنبه ی عادی پیدا می کرد که قطار از کنار باغچه های محقر و گودال های ماسه می گذشت و تلوتلو خوران به بلسنفلد نزدیک می شد: « پدر تو هم در اعتصاب شرکت می کند؟ مغازه ی گرسیگمان اجناسش را با چهار و نیم درصد تخفیف می فروشد. قیمت روغن نباتی پنج فنیک پایین آمده. » در پارک، که از مدت ها پیش گیاهان تابستانی آن لگدکوب شده بود، همان جا که شن های دور

حوض کم عمقش با هزاران پای بچگانه زیر و رو و با کثافت، کاغذپاره و خرده شیشه مخلوط شده بود، در آن جا، خیابان گروفل اشتراسه که راسته‌ی سمسارهایش همیشه پر از حلبی، ژنده پاره، و کاغذ و بطری بود، یک بچه کارگر لاغر مردنی که خیال داشت روزی برای خودش تاجری بشود دکه‌ای باز کرده بود و لیموناد می فروخت. چیزی نمی گذشت که او بارش را می بست، دکه اش را با خنزرپنزرهای پرزرق و برق زینت می داد، دستگاه‌های اتوماتیک براق می خرید، با یک شاهی صنارهای مردم چاق و چله می شد و بادی به غبغب می انداخت؛ در حالی که همین آدم چند ماه پیش با چاکرمآبی در صورت لزوم لیموناد رادو فنیگ ارزان تر هم می داد و یواشکی در گوش طرف می گفت: «اما حرفش را جایی نزنیدها.»

در مدتی که او با قطار خط یازده داشت از وسط بخش قدیمی و جدید شهر می گذشت و از کنار باغچه های محقر و گودال های ماسه به بلسنفلد نزدیک می شد، از بروز عواطف و احساسات خبری نبود. چهار هزار بار اسم ایستگاه ها به گوشش خورده بود: خیابان بواسره، نورد پارک، ایستگاه بلس، میدان؛ همه ی این ها به نظرش غریب می آمدند، مثل اسم هایی که آدم در خواب می شنود و بی خود کوشش می کند آن ها را برای دیگران بازگو کند؛ درست مثل فریاد استغاثه ای که از درون پوشش فشرده ی ابر و مه به گوش کسی برسد؛ و قطار، تقریباً خالی، داشت در این بعد از ظهر آفتابی در بحبوحه ی تابستان به ایستگاه آخر نزدیک می شد.

تقاطع خیابان پارک و میدان، دکه ای قرار داشت که روزگاری مادرش به عنوان فروشنده ی ماهی کباب در آن برای تأمین زندگی تلاشی کرده بود اما به علت رقت قلب و مناعت طبعش با شکست مواجه شده بود: «آخر چه طور می توانم چهارتا تکه ماهی کباب را از بچه های گرسنه ای که چهارچشمی مراد در حال کباب کردن ماهی می پایند دریغ کنم؟» و پدر می گفت: «البته که نمی توانی، ولی ما مجبوریم از این کار دست بکشیم، دیگر آه در بساط نداریم، ورشکست شده ایم، کاسب ها دیگر به ما نسیه نمی دهند.» صدای جلیز و ولز فیله ی ماهی سوخاری توی روغن داغ بلند بود و مادر یک دو سه قاشق سالاد سیب زمینی را روی بشقاب مقوایی کوت می کرد. دل مادر همدرد بود ولی پایدار نبود؛ اشک از چشم های آبی اش جاری بود و

همسایه‌ها درگوشی به یکدیگر می‌گفتند: «این قدر زار می‌زند که جان از تنش بیرون بیاید.» دیگر غذا نمی‌خورد، دیگر آب نمی‌خورد، گردی و فربهی سرخ و سپید تنش جای خود را به لاغری توأم با کم‌خونی داده بود؛ هیچ نشانی از آن دختر تودل‌بروی متصدی غذاهای سرد که در بوفه‌ی راه‌آهن توجه همه را به خود جلب می‌کرد به جا نمانده بود؛ همه‌اش زیر لب می‌گفت خدایا، خدایا، و کتاب‌دعای پاره‌پوره‌اش را که در آن وعده‌ی روز جزا داده شده بود ورق می‌زد و این درست همان زمانی بود که در خیابان پرچم‌های سرخ در اثر وزیدن بادِ پرگرد و غبار در اهتزاز بود و دیگران کله‌های هیندنبورگ را که روی پلاکاردها نقش بود از وسط خیابان‌ها به هین خود می‌کشیدند. فریاد، نعره، کتک‌کاری، تیراندازی، بوق، کرنا، طبل. مادر وقتی سرش را زمین گذاشت و مرد، عین یک دختر بچه بود؛ بی‌خون و بی‌رمق، لاغر و نزار - از آن قبرهای ردیفی با شاخه‌های گل مینا بررویش؛ یک صلیب چوبی زپرتی: ادیت شرلا ۱۸۹۶-۱۹۳۲. آن قدر زار زد که جان از تنش درآمد و تن را به خاک قبرستان شمال شهر سپرد.

راننده‌ی ترن اعلام کرد: «بخشید قربان، آخر خط است.» و از اتاقک خود بیرون آمد، ته‌سیگاری روشن کرد و جلوتر آمد: «متأسفانه از این جا جلوتر نمی‌رویم.»

«ممنون.»

چهارهزار بار سوار، چهارهزار بار پیاده؛ ایستگاه آخر خط یازده. خط آهن‌های زنگ‌زده بین کومه‌ها و سوراخ‌هایی که لودرها ایجاد کرده بودند، از نظر پنهان می‌شدند. این خط‌ها را سی سال پیش برای توسعه‌ی تراموا در نظر گرفته بودند. دکه‌ی لیمونادفروشی: قرابه‌ها، زرق و برق، دستگاه‌های اتوماتیک براق، شکلات‌تخته‌ای‌هایی که با نظم و ترتیب چیده شده بودند.

«لطفاً یک لیموناد.»

این ماده‌ی سبزرنگ در یک گیللاس ترو تمیز عیناً مزه‌ی گیاهان معطر جنگلی را می‌داد.

«بخشید جناب، بی‌زحمت لفاف بطری را توی آن سبد بیندازید - چه طور

بود؟»

«ممنون، بسیار خوب.»

هر دو ران مرغ هنوز گرم بود. گوشت نرم سینه در بهترین روغن سرخ شده بود و کیسه‌ی سلفون را با گیره‌های مخصوص گرم‌نگه‌داشتن غذا بسته بودند.

«امیدوارم باب میل‌تان بوده باشد؛ یکی دیگر بدهم خدمت‌تان؟»

«نه، متشکرم، به جایش شش تا سیگار لطف کنید.»

می‌شد در قالب این خانم دکه‌دار چاق و چله، دختر قلمی خوشگل آن روزها را باز شناخت. چشم‌های کودکانه‌ی آبی‌رنگی که در اولین جلسه‌ی شرکت او در مراسم مذهبی، کشیش احساساتی را وادار به گفتن کلماتی مانند «معصوم» و «آسمانی» کرده بود، حالا دیگر صلابت و حيله‌گری کاسبکارانه‌ای به خود گرفته بود.

«روی هم می‌شود نود فنیگ.»

«ممنون.»

در همین لحظه قطار خط یازده که با آن آمده بود، به نشان عزیمت زنگ‌ها را به صدا درآورد. انگار مدت زیادی دست‌دست کرده بود و حالا زنگ قطار به او یادآوری می‌کرد که مدت دوازده دقیقه اسیر و گرفتار این بلسنفلد بوده است. سیگار دود می‌کرد و بقیه‌ی لیموناد را آهسته و جرعه‌جرعه سرمی‌کشید و تلاش می‌کرد در پشت صورت سرخ و سفیدی که به صلابت سنگ بود اسم دوران دختری او را به خاطر بیاورد - دختری که دوره‌ی آسمانی‌بودنش مدت‌ها پیش به سرآمده بود. با موهایی طلایی که بازیچه‌ی دست باد بود توی پارک می‌دوید، جیغ می‌زد و پسرها را به درون دالان‌های تاریک می‌کشاند؛ از گلولی تحریک‌شده‌ی پسرها با صداهای دورگه قول و قرارهای عاشقانه بیرون می‌کشید و این درحالی بود که برادر او، مثل خودش موطلایی، مثل خودش معصوم و آسمانی، بدون هیچ نتیجه‌ای پسران کوچه و خیابان را به انجام‌دادن عملی جوانمردانه تشویق می‌کرد؛ آخر شاگردنچار و دونده‌ی دو صدمتر را در سپیده‌ی صبح به علت حماقتی که مرتکب شده بود گردن زده بودند.

شراً گفت: «لطفاً یک لیموناد دیگر.»

به فرق سر مرتب این خانم جوان که دولا شده بود تا گیللاس را زیر شیر بگیرد

خیره شد. فردی فرشته‌خو برادر همین دختر بود. اسم این دختر بعدها از گلوی جوانان بسیاری با صدای دورگه بیرون می‌آمد و زیرلبی دهان به دهان می‌گشت؛ درست مثل اسم شبی که جواز ورود به بهشت محسوب می‌شد: «اریکا پروگولسکه. راحت می‌کند و چیزی هم نمی‌گیرد، چون خودش هم دوست دارد.» خانم فروشنده لبخند زنان گیللاس را روی پیشخان گذاشت و گفت: «مثل این که ما همدیگر را می‌شناسیم، نه؟»

شرلاً با تبسم گفت: «نه، خیال نمی‌کنم.»

بی‌جهت نباید خاطره‌ای را که منجمد شده و اداوار به ذوب شدن کرد؛ در آن صورت این تکه‌های یخ تبدیل به آب کثیف و لزجی می‌شود و می‌چکد. هیچ چیز را نباید دوباره زنده کرد؛ از ذهن نرم و نازک‌شده‌ی آدم بالغ نباید خواست که شدت وحدت احساسات کودکانه را دوباره احیا کند و به تجربه دریاورد، و مثلاً نباید به یاد آورد که او حالا چیزی هم می‌گیرد؛ احتیاط! زبان را در این مورد نباید به کار انداخت.

«بله، سی فنیگ، مرسی.»

خواهر فردی پروگولسکه او را با همان مهربانی قالبی نگاه می‌کرد. تو مرا هم راحت کردی و هم چیزی نگرفتی؛ حتی آن تخته شکلاتی را هم که توی جیبم نرم شده بود نگرفتی. البته شکلات در این مورد قیمت و مزد چیزی به حساب نمی‌آمد، بلکه فقط هدیه‌ای بود، اما آن را هم نگرفتی؛ مرا با مددکاری دهان و دست‌هایت راحت کردی. امیدوارم هرگز آن را برای فردی تعریف نکرده باشی. رازداری لازمه‌ی همدردی و مددکاری است؛ رازهایی که به زبان جاری شوند ممکن است مرگبار باشند. امیدوارم در آن روز ماه ژوئیه که فردی برای آخرین بار رنگ آسمان را می‌دیده، از این مطلب بویی نبرده باشد. من در گروفل اشتراسه تنها کسی بودم که برای انجام دادن اقدامی جوانمردانه اظهار آمادگی کرد. ادیت در آن ایام اصلاً به حساب نمی‌آمد؛ تازه دوازده سالش شده بود؛ هنوز نمی‌شد به گوهر پاک این دل پی برد.

«یعنی واقعاً ما همدیگر را نمی‌شناسیم؟»

«نه، مطمئنم.»

امروز هدیه‌ی مرا قبول می‌کنی. قلب تو همان‌طور پایدار مانده ولی دیگر همدرد نیست. هنوز چند هفته‌ای نگذشته بود که تو معصومیت بچگانه‌ات را از دست دادی. تصمیم گرفته بودی همدردی را کنار بگذاری و به وضوح نمی‌دانستی که نمی‌خواهی مثل یک زن شلخته‌ی زر زرو آن قدر گریه کنی که جانت از تن بیرون بیاید. نه جانم، ما همدیگر را نمی‌شناسیم، واقعاً نمی‌شناسیم؛ نمی‌خواهیم بگذاریم تکه‌های یخ آب شود، مرسی، خدا حافظ.

آن طرف، آن گوشه، هنوز بلیسینک پابرجاست؛ جایی که پدر در آن پیشخدمتی می‌کرد؛ آبجو، عرق، کتلت، همه را با همین چهره که در آن نرمی و ملایمت با یکدندگی به نحوی عجیب و تکرارنشدنی در هم آمیخته بود پیش مشتری‌ها می‌برد؛ چهره‌ی یک آدم خیالباف که هیچ برایش فرق نمی‌کرد که آیا دارد در بلیسینک آبجو، عرق، و کتلت برای مشتری‌ها می‌برد یا در پرنس هاینریش خرچنگ و شامپانی یا در قسمت بالای بندر برای فاحشه‌های شب‌زنده‌دار صبحانه: آبجو، کتلت، شکلات و شری‌براندی. پدر بقایا و آثار این صبحانه‌های نوچ را بر روی سردست‌های پیرهن خود به خانه می‌آورد؛ انعام‌های حسابی، شکلات و سیگار هم به خانه می‌آورد، اما چیزهایی را که پدرهای دیگر به خانه می‌آوردند نمی‌آورد: شادی و سرور بعد از اتمام کار را که می‌توانست به نعره و دعوا، به دعوی عشق و اشک‌های آشتی تبدیل شود. ولی این فرشته‌ی راه گم‌کرده که فردی را زیر میز مشروب‌فروشی قایم کرد و پلیس توانست او را از بین لوله‌های مخصوص انتقال آبجو بیرون بکشد همیشه همان قیافه‌ی مهربان و در عین حال سرسخت را حفظ کرد؛ این آدم حتی در لحظه‌ای که حتم داشت به استقبال مرگ می‌رود هم لبخند از لبانش دور نشد. بله، چیزهای چسبناک از سردست‌ها پاک می‌شد؛ نشاسته درست می‌کردند تا پیرهن سفید پیشخدمتی پاکیزه و آهارزده باشد و چشم‌ها را خیره کند. تازه صبح روز بعد که می‌خواست با نان‌های کره‌مالیده و کفش‌های مشکی براق در زیر بغل سرکار برود گرفتندش. سوار اتومبیل آن‌ها شد و دیگر دیده نشد. نه صلیب سفیدی در کار بود و نه گل مینایی. بیچاره آلفرد شرلای پیشخدمت. حتی در حین فرار کشته نشد؛ به سادگی دیگر دیده نشد. ادیت نشاسته را هم می‌زد، کفش‌های مشکی زاپاس را پاک می‌کرد، کراوات‌های سفید را تمیز می‌کرد، و من داشتم چیز

یاد می‌گرفتم، ضمن بازی چیز یاد می‌گرفتم؛ اشعار اوید و مقاطع مخروطی را، هانری اول را، افکار و اقدامات هانری دوم را و آثار تاسیتوس و افکار و اقدامات ویلهلم اول و ویلهلم دوم را؛ نوشته‌های کلاسیک و مثلثات کروی را. بااستعداد، بااستعداد، فوق‌العاده بااستعداد بودم؛ بچه کارگری بودم که مانند بقیه می‌بایست علی‌رغم موانع بی‌شمار چیز یاد بگیرد؛ از آن گذشته قسم خورده بودم که به کارهای مهم جوانمردانه دست بزنم. فقط یک لذت خصوصی برای شخص خودم داشتم: دیوان اشعار هولدرلین.

هنوز هفت دقیقه به حرکت قطار بعدی خط یازده مانده. خیابان گروفل اشتراسه، شماره‌ی ۱۷؛ خانه را تازه مرمت و ترو تمیز کرده‌اند؛ اتومبیلی جلوی آن پارک کرده: سبز؛ یک دوچرخه: قرمز؛ دو تا اسکوتر: کثیف. هشت هزار دفعه دگمه‌ی زنگ را، دگمه‌ی برنجی زردرنگ را که با انگشت شست او کاملاً آشنا بود فشار داده است. جایی که پیش از این نوشته شده بود شرلاً، حالا نوشته شده ترسیل؛ جایی که قبلاً نوشته شده بود اشمیتس، حالا نوشته شده هومان؛ همه اسم‌هایی جدید، فقط یکی از آن‌ها در جای خود باقی بود: فروهل - این‌ها یک فنجان شکر قرض می‌دادند، یک فنجان آرد، یک فنجان سرکه، به اندازه‌ی یک جاتخم مرغی پُر روغن مخصوص سالاد، و گاهی چند تا فنجان، چند تا جاتخم مرغی؛ و آن‌هم با چه بهره‌ی بالایی پس می‌گرفتند. خانم فروهل همیشه فنجان‌ها و جاتخم مرغی‌ها را نصفه می‌داد و روی چهارچوب در خطی می‌کشید. جایی را که قبلاً نوشته شده بود ش، آ، س، ر فقط موقعی با شست پاک می‌کرد که در عوض فنجان‌هایی پر، جاتخم مرغی‌هایی پر پس گرفته باشد، و توی راهروی منزل، توی مغازه‌ها و موقع برخورد با زن‌های دوست و آشنا، ضمن وراجی درباره‌ی قابلیت‌های عامیانه و خوردن لیکور و سالاد سیب‌زمینی، آهسته و زیر لب می‌گفت: «خدایا، این‌ها چه قدر احمقند»؛ خودش آن پیش‌ترها سر سفره‌ی گرگ نشسته بود، شوهر و دخترش را هم وادار کرده بود که از آن معجون بخورند، و در راهروی منزل می‌خواند: استخوان‌های پوسیده‌ام لرزانند. هیچ احساس خاصی در کار نبود، فقط به پوست انگشت شستش او وقتی شاسی برنجی زرد رنگ پریده را لمس می‌کرد، حالی شبیه رقت دست داد.

« دنبال کسی می گشتید؟ »

گفت: « بله، خانواده‌ی شرلاً؛ دیگر این جا زندگی نمی کنند؟ »

دختر بیچه گفت: « نه، اگر این جا زندگی می کردند، من می دانستم. »

دختری بود دوست داشتنی با لپ‌های گلی، که روی اسکوتر لرزان مشغول بازی بود. خودش را محکم به دیوار منزل چسبانده.

« نه، هیچ وقت این جا نبوده اند. »

مثل باد به راه افتاد، همین طور روی پیاده‌رو و وسط آب روی کنار جدول پا می کوبید و فریاد می زد: « کسی این جا هست که خانواده‌ی شرلاً را بشناسد؟ » لرزش گرفته بود؛ ممکن بود کسانی پیدا شوند و بگویند « بله »، و آن وقت او ناچار می شد پیش آن‌ها برود، سلام و علیکی بکند و به رد و بدل خاطره‌ها پردازد.

بله، فردی را آن‌ها می شناختند؛ پدرت را آن‌ها می شناختند؛ و ادیت را؛ بله، ادیت خوب شوهری کرد - اما دختر لپ قرمزی که بی جهت آن دور و برها می گشت، با اسکوتر کثیفش دور مبسوطی زد، از این بلوک به طرف بلوک دیگر رفت و بالاخره به سمت پنجره‌های باز طبقات بالا فریاد کشید: « کسی این جا خانواده‌ی شرلاً را می شناسد؟ » با صورت عرق کرده و لپ‌های گل انداخته برگشت، ویراژ ماهرانه‌ای داد و در مقابلش ایستاد: « نه آقا، کسی این جا این‌ها را نمی شناسد. » شرلاً تبسمی کرد و گفت: « بسیار خب، ممنونم. با این سکه چه طوری؟ »

« خیلی خب، باشد. » دختر شاد و شنگول این را گفت و مثل برق و باد رفت

طرف دکه‌ی لیمونادفروشی.

همان طور که به سوی ایستگاه پایانی بازمی گشت، در حالی که لبخندی بر لب داشت آهسته با خود گفت: « گناه کردم، گناه بزرگی کردم؛ مرغ طبخ شده در هتل پرنس هاینریش را با لیموناد خیابان گروفل اشتراسه خوردم؛ یاد و خاطره را به حال خود گذاشتم، تکه‌های یخ را آب نکردم؛ هیچ نخواستم در چشم‌های اریکا پروگولسکه برق آشنایی بدرخشد و از دهان او نام فردی بیرون بیاید؛ فقط پوست انگشت شستم از خاطره تجلیل کرد و دگمه‌ی زنگ را که از جنس برنج زرد رنگ پریده بود شناخت. » مثل این بود که محکوم شده باشد از میان جفت جفت چشم‌هایی که از کنار خیابان، از پنجره‌ها و دهلیز خانه‌ها، در آفتاب تابستانی و

با برخورداری از بیکاری او را به دقت زیر نظر گرفته‌اند بگذرد. بین این مردم هیچ‌کس نبود که عینک او، طرز راه رفتن او، نحوه‌ی چشم‌به‌هم‌زدن او را به یاد بیاورد و در زیر این پالتوی خارجی، خواننده‌ی مشتاق آثار هولدرلین را بشناسد که در گذشته به بادِ مسخره‌اش گرفته بودند و دنبالش فریاد می‌زدند: «شرلاً، شرلاً؛ شرلاً شعر می‌خونه!»

با ترس و لرز عرقش را پاک کرد، کلاهش را برداشت، ایستاد و از گوشه‌ای، خیابان گروفل اشتراسه را زیر نظر گرفت؛ هیچ‌کس تعقیبش نکرده بود؛ پسرهای جوان روی موتور سیکلت‌هایشان در حالی که به جلو خیز برداشته بودند، در گوش دلبرکانشان حدیث عشق و سرمستی سر می‌دادند؛ بطری‌های آبجو بر لبه‌ی پنجره‌ها آفتاب بعد از ظهر را در خود ذخیره می‌کردند؛ آن بالا خانه‌ای بود که فرشته در آن به دنیا آمده و همان‌جا زیسته بود؛ شاید آن دگمه‌ی برنجی که انگشت شست فردی پانزده هزار بار آن را لمس کرده بود هنوز سر جایش باشد؛ نمای سبزِ خانه‌ها، جعبه‌آینه‌ی دواخانه که برق می‌زد، تبلیغات مربوط به خمیردندان، درست مانند قسمت پایین پنجره بود که فردی اغلب آن‌جا دراز می‌کشید.

کوچه‌باغی که روبرت در آن ادیت را کشیده بود توی بیشه – بیست و سه سال پیش، در یک روز ماه ژوئیه؛ حالا نیمکت‌هایش پاتوق پیرمردهای بازنشسته‌ای بود که بین خودشان جوک رد و بدل می‌کردند، انواع مختلف تنباکو را با صدا توی بینی می‌کشیدند و از بی‌تربیتی بچه‌هایی که بازی می‌کردند شکوه داشتند؛ مادرهای عصبانی تخم و ترکه‌های نافرمانشان را به باد نفرین می‌گرفتند و برای آن‌ها آینده‌ی وحشتناکی پیش‌بینی می‌کردند: الاهی که اتم بیاید نیست و نابودت کند! پسرانی، با کتاب دعا زیر بغل، از مراسم اقرار به گناه برمی‌گشتند و هنوز دودل بودند که آیا رحمت الاهی همین حالا آن‌ها را ترک خواهد گفت یا فردا.

باز هم یک دقیقه‌ی دیگر تا حرکت قطار بعدی خط یازده وقت هست؛ از همان سی سال پیش هم ریل‌های زنگ‌زده برای خود آینده‌ای نامعلوم داشتند؛ حالا خواهر فردی داشت لیموناد سبزرنگ را توی گیلان تمیزی می‌ریخت؛ رئیس خط زنگ زد تا مسافران جمع شوند؛ مأمورین خسته‌ی قطار سیگارهایشان را خاموش

کردند، کیف پولشان را مرتب کردند، رفتند توی کابین و زنگ خطر را به صدا درآوردند؛ چون در آن دور دورها، جایی که ریل‌های زنگ‌زده تمام می‌شدند، زن پیری شروع کرده بود به دویدن.

شرلاً گفت: «ایستگاه اصلی، با تعویض قطار برای رفتن به بندر.»

«چهل و پنج فنیگ.»

خانه‌های کم‌استحکام، خانه‌های قرص و محکم، خانه‌های قرص و محکم‌تر. عوض کردن قطار، بله، همیشه خطِ شانزدهم است که به بندر می‌رود. فروشگاه مصالح ساختمانی، انبار زغال، شیب مخصوص بارگیری، و او می‌توانست بالای در نرده‌ای همان گمرکخانه‌ی قدیمی بخواند: «بنگاه میشائلیس. زغال، کُک بریکت.» فقط دورزدنی و دو دقیقه هم طی مسیر، و دیگر قادر بود خاطره‌اش را در ذهن بازسازی کند؛ قاعدتاً دست‌های خانم تریشلر می‌بایست در مقابل زمان مقاومت کرده باشند، درست مثل چشم‌های پیرمرد و عکس آلوئیس به دیوار: بطری‌های آبجو، حلقه‌های پیاز، گوجه‌فرنگی، نان و تنباکو؛ کشتی‌های لنگرانداخته، پل لرزانی که بادبان‌ها را روی آن حمل می‌کردند، عروسک‌های گول‌آسایی به شکل پروانه از رود راین سرازیر می‌شدند و به طرف مه‌های دریای شمال روانه بودند. در این جا سکوت حکمفرما بود. در پشت نرده‌های بنگاه میشائلیس زغال‌ها را تازه روی هم انباشته بودند. کوهی از آجرهای قرمز روشن در انبار مصالح ساختمانی. پایه زمین کشیدن نگهبانان شب در آن سوی نرده‌ها و کارگاه‌ها عظمت و سنگینی را دوچندان می‌کرد.

شرلاً لبخند می‌زد. به نرده‌های زنگ‌زده تکیه داد، چرخ‌های زد و یکه خورد - از پل جدید هیچ خبر نداشت، نتلینگر هم اصلاً در آن باره مطلبی نگفته بود. پل تمام عرضِ آبگیر قدیم بندر را گرفته بود؛ پایه‌های سبز سیر آن درست در جایی قرار داشت که قبلاً خانه‌ی خانواده‌ی تریشلر بود؛ سایه‌های پل روی بارانداز، یعنی محل سابق یدک‌کش‌ها، افتاده بود؛ چهارچوب‌های فولادی گول‌پیکری که از آب بیرون زده بود خلأ آبی رنگی را در خود جای می‌داد.

پدر بیش از همه دلش می‌خواست در میخانه‌ی تریشلر کار کند و در خدمت ملوانان و زنانشان باشد که بعد از ظهرهای طولانی تابستان توی باغ روی

صندلی های قرمز رنگ می نشستند و در همان احوال هم آلوئیس، ادیت و خود او در حوضچه ی قدیم بندر سرگرم ماهی گرفتن بودند. بچه ها به زمان به چشم ابدیت نگاه می کردند، ولی خود او در جایی، ضمن شعری به کلمه ی بی کرانگی برخورده بود؛ در آن سو ناقوس های سنت سورین به صدا در می آمدند و با صدای خود شب را از امن و آرامش می انباشتند، و در همین هنگام ادیت با دست های بی قرار خود ریتم حرکات شناگران را در هوا ترسیم می کرد. کمر، دست ها و همه ی اندام او به آهنگ و ریتم مردی که در حال شنا بود می رقصید. یک دفعه هم نشد که یک ماهی به طعمه ی سر قلاب تگ بزند.

پدر از مشتریان با آبجوی زرد رنگی که کف سفید داشت پذیرایی می کرد و در حالی که در قیافه اش بیش تر مهربانی دیده می شد تا یکدندگی، با تبسمی شادمانه از گرفتن انعام خودداری می ورزید، زیرا همه ی مردم با هم برادرند. در این عصر تابستان به صدای بلند فریاد می زد: برادران، برادران! بر قیافه های ملاحظه کار ملوانان تبسمی نقش می بست؛ زنان زیبا با اعتمادی که در چشم هایشان موج می زد، از دیدن این همه شور و شعف کودکان سر تکان می دادند و در عین حال چه برادران و چه خواهران همه دست می زدند و او را تشویق می کردند.

شرلاً آهسته آهسته از پله پایین آمد. از حوضچه ی بندر که کرجی های زنگ زده در آن ها چشم انتظار خرده فروشان مانده بودند گذشت؛ تا عمق سایه های سبزرنگ پل فرود آمد و در وسط رودخانه جرثقیل هایی را دید که با تلاش بسیار قطعات پل را بر روی کرجی های باری قرار می دادند و می دید که چه طور آن آهن پاره ها در زیر فشار بار جدید در هم فشرده می شوند. مدخل مجلل و باشکوه پله ها را پیدا کرد و دریافت که چگونه هر پله ی عریض به گام ها وقار و عظمت تلقین می کند. اتوبان خالی و تمیز با یقین و اطمینانی خیال انگیز به طرف رودخانه، به طرف پل که تابلوهایی با استخوان های ضربداری و جمجمه های گول آسای مرده به وضوح هر چه تمام تر بر آن ها نقش شده بود و یقین و اطمینان را از آدمی سلب می کرد اوج می گرفت؛ تابلوهایی با نوشته ی "مرگ! مرگ!" مانع حرکت به طرف غرب می شد، در عوض جاده ی خالی معطوف به غرب، به سوی بی کرانگی برگ های براق و لرزان چغندر در امتداد بود. شرلاً به راه ادامه داد، خود را باریک کرد و از بین "مرگ"

و استخوان‌های ضربدری گذشت، از کنار کارگاه ساختمانی رد شد و نگهبانی را که با هیجان دست‌ها را به نشانه‌ی الحذر بلند کرده بود با لبخند خود رام و آرام کرد. دست‌های نگهبان بدون دادن علامتی فرود آمد. شرآ تا آخرین حد ممکن پیش رفت. میل‌گردهایی که تکه‌های بتون به آن‌ها چسبیده بود با پایداری شکست‌ناپذیر پانزده‌ساله‌ی خود گویای جنس عالی فولاد ساخت آلمان بودند. در آن طرف رودخانه، پشت دروازه‌های خالی فولادی، راه‌آهن از مقابل زمین گلف می‌گذشت و باز به سوی بی‌کرانگی برگ‌های لرزان چغندرها رهسپار می‌شد.

کافه بل‌وو. خیابان مشجر ساحلی. طرف راست زمین چمن ورزش: بیسبال، بیسبال. توپی که روبرت زد، و توپ‌هایی که آن‌ها در میخانه‌ی هلندی با چوب بیلپارد می‌زدند - قرمز بر زمینه‌ی سبز، سفید بر زمینه‌ی سبز. موسیقی یکنواخت توپ‌ها درست مثل سرودهای گرگوری به گوش می‌آمد. شکل‌هایی که توپ‌ها ایجاد می‌کردند درست به شعری غریب می‌مانست. هرگز سرسفره‌ی گرگ نشسته بودند، تن به ضرب و شتم کورکورانه داده بودند. بره‌های مرا به چراگاه ببر؛ در چمنزارهای حومه‌ی شهر، جایی که بیسبال بازی می‌کنند، در گروفل اشتراسه و در مودست‌گاسه، در خیابان‌های سبک انگلیسی حومه و پشت دیوارهای زندان؛ هر جا با آن‌ها روبه‌رو شدی، بره‌های مرا به چراگاه ببر. حتی اگر هیچ کاری بهتر از این که شعرهای هولدرلین و تراکل را بخوانند از آن‌ها برنیاید، هیچ کاری از آن‌ها برنیاید جز این که پانزده سال تمام، صیغه‌های مختلف مصدر «بستن» را روی تخته بنویسند: می‌بندم، بستم، بسته‌ام، خواهم بست، بسته بودم؛ درحالی که بچه‌های نتلینگر در همین مدت روی چمن‌های شسته و رفته مشغول بازی بدمیتون بوده‌اند - البته انگلیسی‌ها در این بازی سرآمد همه هستند - درحالی که زن خوشگل او، شیک، شیک، خیلی شیک، به او که در صندلی راحتی قشنگی دراز کشیده از تراس به صدای بلند می‌گوید: «می‌خواهی چند قطره جین هم در لیمونادِ تَرشْت بچکانم؟» و او با صدای بلند جواب می‌دهد: «بله ولی چند قطره‌ی جانانه!» و زن او که از این همه شیرینی‌زبانی و لطف طبع خنده در گلویش شکسته، چند قطره‌ی جانانه توی گیلان می‌ریزد، از تراس می‌آید پایین، پهلوی او روی صندلی راحتی دوم که به همان قشنگی صندلی راحتی اولی است لم می‌دهد و به حرکات

دختر بزرگ تر خود به چشم خریداری نگاه می‌کند: «ای، شاید یک هوا، فقط یک هوا لاغر باشد، یک هوا استخوانی باشد، و شاید این صورت قشنگ یک هوا، پیش از حد لزوم جدی و موقر باشد.» دختر حالا دیگر خسته و کوفته راکت را می‌گذارد زمین و پیش پای مامی و پاپا می‌نشیند روی حاشیه‌ی چمن - «پس مواظب باش، عزیز دل، سرما نخوری‌ها» - و می‌پرسد: «پاپاجان، درست بگو بینم این دموکراسی که می‌گویند چه جور چیزی است.» و این دیگر برای پاپا جان درست همان لحظه‌ی مناسبی است که جدی بشود و خودی بگیرد: گیلان لیمونادش را بر زمین می‌گذارد، سیگار برگ را از گوشه‌ی لب برمی‌دارد - این پنجمین سیگار برگش از اول صبح است؛ همه‌شان هم مارک ارنست رودلف - و شروع می‌کند به شرح مطلب برای دخترش: «دموکراسی...»

نه، نه جانم، من نه به صورت خصوصی و نه به صورت رسمی هرگز از تو نمی‌خواهم که وضع حقوقی‌ام را روشن کنی؛ می‌خواهم چه کار؟ در بچگی در کافه زونس قسم خورده‌ام که اصالت بی‌پناه‌بودن، بی‌دفاع‌بودن را حفظ کنم؛ وضع حقوقی من همین‌طور مبهم باقی خواهد ماند؛ شاید هم روبرت آن را روشن کرده باشد، با دینامیت. یعنی او در این فاصله خندیدن را یاد گرفته؟ - یا حداقل لبخندزدن را. همیشه آدمی بود خیلی جدی. هیچ‌وقت مرگِ فردی را فراموش نکرد. کاری کرد که فکر انتقام در وجودش به صورت فرمول‌هایی منجمد درآید و بعد آن را در مغزش جا داد و به عنوان سبک‌ترین بار دنیا با خودش همه‌جا می‌برد. این فرمول‌های دقیق را با خود در قرارگاه‌های درجه‌دارها، افسرها همراه داشت - شش سال آژگار، بدون خنده. آخر خود فردی، این فرشته‌ی بیرون شهر، این فرشته‌ای که توی تخته‌تاپاله‌های گروفل‌اشتراسه عمل آمده بود هم وقتی دستگیرش کردند لبخندی بر لب داشت. فقط این سه سانتی‌متر مربع پوست انگشت شست این یاد و خاطره را حفظ کرده بود: پای سوخته‌ی معلم ورزش، و آخرین بزّه با یک ترکش بمب کشته شد؛ پدر دیگری دیده‌نشده - حتی در فرار هم کشته نشد. و هرگز، هرگز هم اثری از توپی که روبرت زد به دست نیامد.

شرلاً ته‌سیگار را انداخت توی چاله. بلند شد. قدم زنان برگشت. دوباره خودش را از بین "مرگ" و استخوان‌های ضربدری عبور داد. به سوی نگهبان شب که متوحش شده بود سری فرود آورد، باز هم نگاهی به کافه بل‌وو انداخت و از اتوبان تمیز و خالی سرازیر شد به طرف افق؛ جایی که برگ‌های چغندر در پرتو آفتاب برق‌برق می‌زد - این خیابان باید در یک جایی با خط شانزده تلاقی کند. عوض کردن قطار برای رفتن به ایستگاه راه‌آهن، چهل و پنج فینگ. دلش برای اقامتی در اتاق یک هتل لک زده بود؛ جنبه‌ی اتفاقی این جور سرپناه پیدا کردن را دوست داشت؛ بی‌نام و نشانی این اتاق‌های محقر و قابل تعویض بودن آن‌ها برایش کشش داشت. یخ‌های خاطرات در چنین اتاق‌هایی از هم باز نمی‌شد - بی‌ملیت، بی‌خانمان؛ و صبح هم یک صبحانه‌ی بی‌مزه که پیشخدمت خواب‌آلوده‌ای جلوی آدم می‌گذارد؛ پیشخدمتی که سردست‌هایش چندان هم تمیز نیست و پیش‌سینه‌اش را هم کسی مانند مادر با آن درجه از عشق و اخلاص آهار نزده است. شاید هم بشود دل به دریا زد و در صورتی که پیشخدمت بالای شصت باشد از او پرسید: «شما همکاری به اسم شرلاً داشته‌اید؟»

باز هم در این خیابان تمیز خالی جلوتر باید رفت - دریایی از برگ‌های چغندری که برق‌برق می‌زنند. در غیاب به جای بار و بندیل دست‌ها هم رفته توی جیب و مقداری پول خرد هم توی راه برای هانسل و گرتسل‌ها روی زمین ریخته بود. کارت پستال تنها وسیله‌ی ارتباطی قابل تحمل زندگی به شمار می‌رفت که پس از مرگ ادیت، مرگ پدر، مرگ فردی، همچنان در جریان بود: «حال من خوب است، روبرت جان، امیدوارم حال تو هم خوب باشد. به دختر نادیده‌ی خواهرم و پسرش و پدرت سلام برسان». بیست و دو کلمه. پرحرفی. اگر متن را این‌طور مختصر می‌کردم: «حالم خوب است، حال تو هم خوب باشد، به روت، یوزف، پدرت سلام برسان»، می‌شد چهارده کلمه. با حدود نصف این کلمات هم می‌شد مقصود را رساند. برگشتم چه کار؟ یک هفته‌ی تمام با این و آن دست بدهم و دیگر نگویم: می‌بندم، بستم، بسته‌ام؛ نتلینگر را ببینم که از آن روزها تکان نخورده؛ گروفل اشتراسه هم همان جور؛ فقط از دست‌های خانم تریشلر خبری نبود. دریایی از برگ چغندر که گویی پرو و بالی به رنگ سبز نقره‌گون بر آن‌ها روییده.

آن پایین خط یازده پیچ و تاب خوران از زیر پل می گذشت. چهل و پنج فنیگ. همه چیز گران تر شده. حتماً نتلینگر خطابه اش درباره ی دموکراسی را هنوز تمام نکرده بود. هوای روشن مغرب. صدایش نرم و آهسته شده بود؛ و دخترش از اتاق نشیمن پتویی آورد — کار یوگسلاوی، دانمارک یا فنلاند؛ به هر حال: با رنگ هایی فوق العاده — آن را روی شانه های پدر انداخت و باز چندک زد تا با اخلاص و ولع باقی مطلب را بشنود؛ مادر هم در این احوال در آشپزخانه سرگرم کار بود... «بچه ها، همین بیرون بمانید! نمی دانید چه بعد از ظهر خوبی است و همه چیز آرام و عالی» — داشت ساندرویچ های خوشمزه ی ادویه داری را درست می کرد، و سالاد رنگارنگی را به هم می زد.

مجسم کردن نتلینگر در ذهن تصویر دقیق تری به دست می داد تا مواجهه ی مستقیم با او. چه طور تکه های گوشت فیله را حواله ی معده می کرد؛ بهترین، بهترین، عالی ترین شراب را با آن سر می کشید و ضمناً غرق فکر بود که از بین پنیر، بستنی، شیرینی یا خاگینه، کدام یک می تواند بر تارک این غذای شاهانه بدرخشد. مستشار سابق سفارت که داشت در موضوع «چگونه می توان در کار غذا خبره شد» کنفرانس می داد می گفت: «آقایان عزیز، یک چیز، فقط یک چیز را باید به آنچه یاد گرفته اید اضافه کنید، و آن هم این است: یک ارزن، یک سرسوزن ابتکار و اصالت.»

در انگلستان روی تخته نوشته بود: «می بایست کشته شده باشد»؛ پانزده سال تمام با دستور زبان ور رفته بود: زندگی می کنم، زندگی کردم، زندگی کرده ام، زندگی کرده بودم، زندگی خواهم کرد، آیا زندگی خواهم کرد؟ هرگز نفهمیده بود چه طور ممکن است کسانی باشند که حوصله ی دستور زبان را نداشته باشند. او کشته خواهد شد، او کشته شد، او کشته شده است، چه کسی او را خواهد کشت؟ خداوند فرموده است که انتقام حق من است.

«آخر خط است آقا، ایستگاه اصلی.»

از ازدحام کاسته نشده بود؛ کی داشت می آمد و کی داشت می رفت؟ چرا همه توی خانه ها نمی مانند؟ قطار شرق کی راه می افتاد؟ — یا شاید قطار ایتالیا، فرانسه.

لابد در آن جاها هم هستند کسانی که بخواهند چیز یاد بگیرند: زندگی می‌کنم، زندگی کردم، زندگی کرده‌ام؛ او کشته خواهد شد؛ چه کسی او را خواهد کشت؟
 «اتاق می‌خواهید؟ در چه حدود قیمت؟ ارزان؟» معلوم بود همان‌طور که انگشت زیبای این خانم جوان روی فهرست قیمت‌ها به پایین می‌سرید به تدریج از میزان مهربانی او کاسته می‌شد؛ گویا در این مملکت قیمت پرسیدن گناه محسوب می‌شد. همیشه بهترین؛ هرچه گران‌تر باشد باصرفه‌تر است. اشتباه می‌کنی خوشگلک، هرچه ارزان‌تر بهتر؛ آره جانم، بگذار این انگشت قشنگ تا ته فهرست بلغزد پایین.
 «پانسیون مدرن.» هفت مارک. بدون صبحانه. نه مرسی، من راه مودست‌گاسه را بلدم، واقعاً بلدم؛ شماره‌ی شانزده چسبیده به در بزرگ.

وقتی از نبش خیابان پیچید، یکدفعه با گراز روبه‌رو شد و از دیدن تنه‌ی سیاه‌رنگ حیوان جا خورد. داشت از مقابل خانه‌ی روبرت می‌گذشت؛ در این‌جا دیگر خاطره در مخاطره نبود. فقط یک بار این‌جا آمده بود؛ مودست‌گاسه شماره‌ی ۸. مقابل پلاک براق برنجی ایستاد و خواند: «دکتر روبرت فهمل، دفتر محاسبات استاتیک، بعد از ظهرها بسته است.» وقتی که دگمه‌ی زنگ را فشار می‌داد، می‌لرزید: اتفاقاتی که خودش شاهد آن‌ها نبوده. وقوع صحنه‌هایی با خصوصیات متفاوت از آنچه او می‌دانست بیش‌تر باعث ناراحتی او می‌شد: پشتِ همین در ادیت مرده بود، توی همین منزل بچه‌های ادیت به دنیا آمده بودند، همین‌جا روت زندگی می‌کرد. از انعکاس صدای زنگ در داخل منزل متوجه شد که کسی در را باز نخواهد کرد. درون ساختمان صدای زنگ در با صدای زنگ تلفن در هم آمیخته بود، لابد پادوی هتل پرنس هاینریش به قول خودش وفا کرده – وقتی در آن‌جا بیلیارد بازی کردیم، انعام خوبی به او خواهم داد.

پانسیون مدرن فقط چهار خانه آن‌طرف‌تر بود. بالاخره رسیدیم؛ از بسخت مساعد در آن راهروی تنگ هیچ بوی غذایی نمی‌آمد. بالش و ملافه‌ای تمیز برای تنی خسته. «بله، ممنون، خودم پیدایش می‌کنم.» «طبقه‌ی دوم، در سوم دست چپ. موقع بالا رفتن از پله احتیاط کنید آقا؛ نرده‌های طارمی در چند جالق شده است؛ بعضی از مهمان‌ها وحشی هستند دیگر. نمی‌خواهید بیدارتان بکنیم؟ ببخشید، مطلب کوچک دیگری هم هست: ممکن است کرایه‌ی اتاق را از پیش پردازید، یا

ااث و اسبابتان از عقب می رسد؟ نه؟ خب، پس می شود هشت مارک و پنج فنیگ؛ سرویس هم در آن منظور شده. متأسفانه من مجبورم خیلی احتیاط کنم، آقای عزیز؛ فکرش را هم نمی توانید بکنید که چه ارادل و اوباشی در این دنیا وجود دارند؛ در نتیجه آدم مجبور می شود نسبت به مردم محترم هم شک بکند، این طوری است دیگر؛ حتی بعضی ها هم هستند که ملافه را دور خودشان می پیچند و روبالشی ها را می برند و برای خودشان از آن دستمال درست می کنند؛ اگر می دانستید آدم گاهی چه چیزهایی با این چشم هایش می بیند... رسید نمی خواهید؟ چه بهتر؛ مالیات پیر آدم را درمی آورد. حتماً منتظر مهمانی هستید؛ خانمتان، نه؟ وقتی آمدند می فرستمشان بالا خدمتتان؛ خیالتان راحت...»

ترسش بیجا بود. خاطره به احساس مبدل نشد؛ همچنان به صورت فرمول ماند؛ از هم نپاشید تا به تکه‌هایی از رنج و انده یا سرور و بهجت بدل شود؛ در نتیجه نگرانی و دلواپسی هم به بار نیاورد. دل در این ماجرا دخالت نکرد. دمدمی غروب بین مهمانخانه و صومعه، یعنی جایی که فعلاً آجرهای برشته‌ی ارغوانی را روی هم تلنبار کرده‌اند ایستاده بود. در کنارش ژنرال او تو کوسترس ایستاده بود؛ کسی که در وجودش کندذهنی و حماقت به یک فرمول معین تبدیل شده بود: میدان تیر. سروان فهمل، سرهنگ دوم شریت و دو استوار به نام‌های کاندرس و هوخبرت. این سه با قیافه‌هایی بسیار جدی «اوتوی میدان تیر» را قانع کرده بودند که حتی در برابر بناهایی چنان معزز و مقدس هم نباید به خود تزلزل راه داد. افسرانِ دیگر اعتراض می‌کردند، آدمکش‌هایی که اشکشان دم مشکشان بود در باب لزوم حفظ و حراست از میراث فرهنگی داد سخن می‌دادند و حتی از دهان یکی از آن‌ها عبارت ناهنجارِ «خیانت به وطن» بیرون پرید؛ اما هیچ‌یک از این مخالفت‌ها نتوانست در برابر فصاحت کلام و منطق استوار شریت عرض اندام کند. لحن مصمم و نافذ او هیچ تردیدی در مورد ضرورت تخریب بنا برای ژنرال باقی نگذاشت: «و حتی اگر لازم باشد که ما نمونه‌ای ارائه کنیم و نشان بدهیم که هنوز هم که هنوز است به پیروزی اعتقاد داریم، آقای ژنرال، بهتر است به این کار دست بزنیم؛ یک چنین فداکاری و گذشتی برای مردم و سربازان این نکته را روشن می‌کند که ما هنوز هم به پیروزی اعتقاد داریم.» و در همین جا بود که این کلام گهربار بر زبان ژنرال جاری شد: «من تصمیم خودم را گرفتم؛ آقایان عزیز من فخرش کنید. وقتی پای پیروزی در میان

است، دیگر حتی از یادگارهای مقدس فرهنگی خود نیز نباید مضایقه کنیم؛ پس کار را تمام کنید، آقایان.» دست‌ها رفت به طرف لبه‌ی کلاه، و پاشنه‌ها جفت شد. در همین نقطه که رئیس جدید صومعه به پدرش خوشامدگفت و لبخند زد، او روزی در سن بیست و نه سالگی با درجه‌ی سروانی در کنار «اوتوی میدان تیر» ایستاده بود:

«از این‌که حضرت‌عالی امروز ما را به ملاقاتی سرفراز کرده‌اید سخت بر خود می‌بالیم. از آشنایی با پسران نیز بسیار خوشوقتم. یوزف دیگر در شمار دوستان ماست - مگر نه یوزف؟ سرنوشتِ صومعه‌ی ما بستگی تنگاتنگ با سرنوشت خانواده‌ی فهمل داشته و اگر اجازه داشته باشم پای مطالب خصوصی را به میان بکشم باید بگویم که حتی تیر خدای عشق، کوپید، نیز در همین جا بر قلب یوزف نشسته است! ملاحظه می‌فرمایید، آقای دکتر فهمل؟ جوانان این دوره و زمانه، از شنیدن این گونه مطالب دیگر حتی گونه‌هاشان هم از شرم سرخ نمی‌شود. دخترخانم‌ها، روت و ماریانه، متأسفانه باید خواهش کنم که ما را در برنامه‌ی بازبینی که در پیش داریم تنها بگذارید.»

دخترها کِرکِر خندیدند. آیا مادر، یوزفین، یا حتی ادیت هم درست در همان مکان هنگامی که از جمع مردان کنار گذارده شده بودند کِرکِر نخندیده بودند؟ پس کافی بود فقط سرها و مد لباس‌ها را در آلبوم‌های عکس عوض کنیم.

رئیس صومعه گفت: «بله، ما مدتی است که به قسمت رواق اسباب‌کشی کرده‌ایم. این‌جا کتابخانه است؛ نور چشم ما! بفرمایید این قسمت را ملاحظه کنید: اتاق مخصوص بیماران که خوشبختانه در حال حاضر خالی از سکنه است...» او هرگز قبلاً در این‌جا با تکه گچی در دست از نقطه‌ای به نقطه‌ی دیگر نرفته بود و آن ترکیب اسرارآمیز XYZ یعنی رمز نابودی را که فقط شریتم، هوخ‌برت و کاندرس قادر به کشف آن بودند بر دیوارها نوشته بود. بوی ملاط، بوی رنگ تازه، بوی چوب تازه رنده شده.

«بله، این قسمت به لطف دقت نوه‌ی شما - پسر شما - از ویرانی نجات یافت؛ تصویر «شام آخر»، این‌جا در تالار غذاخوری. ما خوب می‌دانیم که این صحنه از نظر تاریخ هنر چیز نادری نیست. البته عالی‌جناب بنده را بابت اظهار این مطلب

خواهند بخشید، اما خب آثار این مکتب نقاشی روز به روز رو به کاستی و افول است و ما همیشه خود را مقید به حفظ سنت‌ها می‌دانیم. باید اقرار کنم که ریزه کاری‌های این نقاشی‌ها امروزه روز هم برای من لطف و کششی دارد. این جا را ملاحظه بفرمایید؛ با چه دقت و ظرافتی کار کرده‌اند؛ پاهای یوحنا یوحنای حواری و پطروس حواری را می‌گوییم؛ پاهای یک مرد کهنسال در کنار پاهای و یک مرد جوان؛ دقت و ظرافت در جزئیات.»

نه، هیچ‌کس این جا استخوان‌های پوسیده‌ام لرزانند را به آواز نخوانده است؛ هیچ‌کس در شروع پاییز بالای کوه آتش روشن نکرده؛ همه‌اش خواب و خیال یک آقای متشخص چهل و چند ساله، پسرِ پدري متشخص، پدرِ پسری شاد و بسیار باهوش که علی‌رغم این‌که چنین کاری برایش سخت کسل‌کننده بود، با لبخندی بر لب در این بازدید شرکت می‌کرد. هر وقت به یوزف رو می‌کرد با صورتی مهربان روبه‌رو می‌شد که تبسمی حاکی از خستگی بر آن نقش بسته بود.

«همان‌طور که مستحضرید حتی بر سینه‌ی قسمت‌های مربوط به کارهای زراعی هم دست رد نزده‌اند؛ ما قبل از همه به تجدید بنای آن پرداختیم زیرا به نظرمان چنین آمد که این کار اولین شرط برآورده شدن حوایج ما برای آغازی موفقیت‌آمیز است. این جا گاوداری است. بدیهی است که ما با دستگاه‌های اتوماتیک گاوها را می‌دوشیم - می‌خندید؟ من حتم دارم که پدر مقدس ما، بندیکت، هیچ مخالفتی با دوشیدن گاو به کمک دستگاه‌های مدرن ندارد. اجازه می‌فرمایید که در این جا با صرف غذایی مختصر سدّ جوع کنیم؟ بسیار خوش آمدید، این نان پرآوازه، کره‌ی محلی و عسل طبیعی ماست. خبر ندارید که هر رئیس صومعه‌ای که در حال احتضار است یا می‌خواهد از کار کناره بگیرد به جانشین خود چه وصیتی می‌کند: خانواده‌ی فہمل را فراموش نکنید؛ آن‌ها واقعاً از زمره‌ی ما صومعه‌نشینانند. آه، خانم‌های جوان هم دیگر در جمع ما هستند؛ طبیعی است که حالا حق شرکت در این جمع را دارند.»

نان و کره، شراب و عسل، در پشت این میزهای چوبی ساده، یوزف دستی را روی شانہ‌ی خواهر و دست دیگر را روی شانہ‌ی ماریانہ گذاشته بود: یک موبور در میان دو دختر سیاه‌مو.

«مسلماناً افتخار حضور در مراسم افتتاحیه را به ما خواهید داد. صدراعظم و هیئت‌وزرا هم موافقت خود را برای شرکت در آن جلسه اعلام داشته‌اند؛ چند نفری هم از رجال و اعیان خارجی حضور خواهند داشت، و این هم مایه‌ی مباحثات خواهد بود که بتوانیم به همه‌ی اعضای خانواده‌ی فہمل به عنوان مهمانان ویژه‌ی خود خوشامد بگوییم. سخنرانی رسمی من جنبه‌ی گله و شکایت نخواهد داشت. از در صلح و آشتی درخواست می‌کنم؛ آشتی با تمام آن عواملی که در اثر تعصب کورکورانه مسکن و مأوای ما را ویران کردند، اما نه با قوای مخربی که از سرنو فرهنگ ما را در معرض تهدید قرار داده‌اند. اجازه دارم که در همین جا از حضرت عالی دعوت به عمل آورم و صمیمانه خواهش کنم که ما را سرافراز بفرمایید؟»

روبرت با خود فکر کرد: «من که در مراسم افتتاحیه شرکت نخواهم کرد، چون من آشتی نکرده‌ام؛ با نیروها و عواملی که گناه قتل فردی بر گردنشان است آشتی نکرده‌ام، با آن‌ها که در مرگ ادیت سهیم بودند ولی سنت‌سورین را حفظ کردند هم آیم توی یک جو نمی‌رود. نه جانم، من نه با خودم آشتی هستم و نه با آن روح صلح و آشتی که شما می‌خواهید در نطق رسمی‌تان از آن یاد کنید. این تعصب کورکورانه نبود که باعث ویرانی مسکن و مأوای شما شد بلکه نفرت بود؛ نفرتی که کور نبود و هنوز هم از کرده‌ی خود پشیمان نیست. آیا لازم است اقرار کنم که عامل این کار من بودم؟ نمی‌توانم با وارد کردن اتهام به پدرم باعث رنج او بشوم، زیرا او گناهی مرتکب نشده است؛ پسرم را هم نمی‌توانم متهم کنم زیرا او هم تقصیری ندارد؛ شما هم، پدر بزرگوار، که حکماً مبرا از گناهید؛ آخر پس چه کسی گناهکار است؟ من با این دنیایی که در آن یک تکان دست و گفتن یک کلمه که بد فهمیده شود به قیمت جان کسی تمام می‌شود سر آشتی و سازگاری ندارم.» و گفت: «از صمیم قلب تشکر می‌کنم، پدر معظم، شرکت در جشن شما برایم مایه‌ی خوشوقتی است.»

پیرمرد با خود فکر کرد: «پدر معظم، من نخواهم آمد، چون در آن جا به عنوان مجسمه‌ی خودم حضور خواهم داشت نه شخص خودم – یعنی مرد پیری که امروز صبح به خانم منشی‌اش مأموریت داد به مجسمه‌اش تف کند. هیچ نترسید، پدر معظم؛ من با پسرم، او تو – که دیگر خودش نبود، بلکه غلاف و پوسته‌ای از او بود –

سر آشتی ندارم؛ همین طور هم با ساختمان‌ها، هرچند خودم آن‌ها را ساخته باشم، سرسبازگاری ندارم و نمی‌توانم آشتی با آن‌ها را جشن بگیرم. جای ما در این مراسم خالی نخواهد بود؛ صدراعظم، هیئت‌وزرا، رجال و اعیان خارجی و صاحب‌منصبان عالی‌مقام کلیسایی به طور حتم خلاً ما را به نحوی شایسته پر خواهند کرد. این تو بودی روبرت، و ترسیدی مطلب را به من بگویی؟ خودم از نگاه و حرکات در طول بازدید به موضوع پی بردم. خب دیگر، به من مربوط نیست؛ شاید در این ضمن به یاد آن پسری بودی که من هرگز به اسمش پی نبردم؛ همان کسی که یادداشت‌هایت را توی صندوق نامه‌های ما می‌انداخت؛ و به یاد پیشخدمتی که اسمش گرول بود، به یاد برّه‌هایی که احدی آن‌ها را به چراگاه نبرد و ما هم نبردیم؛ پس بهتر است آشتی را جشن نگیریم: معذرت می‌خواهم، پدر بزرگوار، شما تحمل خواهید کرد و جای ما خالی نخواهد بود. بدهید یک تابلو آویزان کنند با این مضمون: "ساخته شد توسط هاینریش فهمل به سال ۱۹۰۸، در سن بیست و نه سالگی، ویران شد به دست روبرت فهمل به سال ۱۹۴۵، در سن بیست و نه سالگی". یوزف، وقتی سی‌ساله شد، تو چه کار خواهی کرد؟ آیا اداره‌ی دفتر کار پدرت را که مخصوص محاسبات استاتیک است به عهده خواهی گرفت؟ ساختن یا ویران کردن؛ فرمول‌ها مؤثرتر و کارآمدتر از ملاط و ساروج است. قلب خود را با سرود کُرال تقویت کنید، پدر بزرگوار. خوب فکر کنید ببینید که آیا واقعاً با آن روح و جوهره‌ای که صومعه را ویران کرد آشتی کرده‌اید یا نه.» و گفت: «از صمیم قلب متشکرم، پدر بزرگوار؛ شرکت در جشن شما مایه‌ی سرافرازی ماست.»

از علفزار و گودی‌ها خنکی برمی‌خاست. برگ‌های خشک چغندر آبدار و تیره‌رنگ می‌شدند و نوید پول و ثروت را می‌دادند. سمت چپ، پشت فرمان، موی بور یوزف؛ سمت راست، موهای سیاه دو دختر. اتومبیل به آرامی به طرف شهر روان بود. آیا کسی داشت آواز می‌خواند: «غله را ما درویدیم همه؟» نه، همان‌طور که برج بلند و کشیده‌ی سنت‌سورین بر زمین‌های افق دیده نمی‌شد، این نیز نمی‌توانست واقعی باشد. ماریانه اولین کسی بود که سر صحبت را باز کرد:

«از دودرینگن نمی گذری؟»

«نه، پدر بزرگ می خواست از راه دنکلینگن بیاید.»

«فکر می کردم کوتاه ترین راه را به شهر انتخاب می کنیم.»

روت گفت: «اگر ساعت شش در شهر باشیم، به اندازه ی کافی مهلت خواهیم داشت. برای لباس عوض کردن یک ساعت زمان کافی است.»

صدای جوان ها مانند نجوای آهسته ی کسانی بود که زیر خروارها خاک گیر افتاده اند و دارند به یکدیگر دلداری می دهند: "روشنایی می بینم." "اشتباه می کنی." "راست می گویم، دارم روشنایی می بینم." "آخر در کجا؟" "مگر صدای تق و توق گروه نجات را نمی شنوی؟" "من که هیچ چیز نمی شنوم."

هیچ خوب نیست که آدم فرمول ها را از قید انجماد آزاد کند، رازها را در قالب کلمات بریزد. تبدیل خاطره به عاطفه و احساس کار مفیدی نیست؛ عاطفه نمی تواند چیزهای به این خوبی و کمیابی مثل عشق و نفرت را نابود کند. آیا هیچ وقت سروانی به اسم روبرت فهمل وجود داشته است که زبان مخصوص رفاص خانه ها را در حد کمال بلد باشد، آداب و رسوم را در حد اعلای خود رعایت کند، طبق وظیفه خانم افسری را که در میان هم درجه ای های رده بالایش از همه با سابقه تر است به رقص دعوت کند، و بداند که چگونه با صدای نافذ خود هنگام نوشیدن سلامتی بدهد؟ - به افتخار ملت محبوبمان آلمان جام خود را بلند می کنم. شامپانی، گماشته، بیلارد: قرمز بر زمینه ی سبز، سفید بر زمینه ی سبز؛ و شبی یک نفر در مقابل او قد علم کرد، با چوب بیلارد در دست، لبخندی زد و گفت: «شریت، ستوان، همان طور که ملاحظه می فرمایید، جناب سروان عین خودتان متخصص انفجارند و با دینامیت دارند از فرهنگ مغرب زمین دفاع می کنند.» شریت در سینه ی خود، دلی دوگانه و احساساتی در تضاد با یکدیگر نداشت. می توانست صبور باشد و اقتدارش را حفظ کند. هی لازم نبود که دست به دامن عواطف و احساسات خود بشود و از آن ها کمک بگیرد. تا حد مرگ مشروب نمی خورد، قسم نخورده بود که فقط پل های آلمانی، فقط خانه های آلمانی را منفجر کند، ولی مواظب باشد که حتی شیشه ی پنجره ای از یکی از کلبه های روسی نشکند. صبر

کردیم، بیلیارد بازی کردیم، و یک کلمه علاوه بر آنچه لازم بود بر زبان نیاوردیم. و سرانجام شکار بزرگ ما که این قدر چشم‌به‌راه و دل‌نگرانش بودیم آن‌جا در میان آفتاب بهاری به ما چشمک می‌زد: سنت‌آنتون. در افق طعمه‌ای دیگر دیده می‌شد که قرار بود از دستمان بگریزد: سنت‌سورین.

ماریانه آهسته گفت: «این قدر تند نرو.»

یوزف گفت: «معذرت.»

«بگو ببینم، ما در دنکلینگن چه کار داریم؟»

یوزف گفت: «پدر بزرگ می‌خواهد برود آن‌جا.»

روت گفت: «نه یوزف، از این خیابان نرو؛ مگر این تابلو را نمی‌بینی که رویش

نوشته: "فقط مخصوص اهالی محل"؟ مگر تو هم خودت را اهل محل می‌دانی؟»

هیئت نمایندگی بزرگ. شوهر، پسر، نوه و عروس آینده رفتند پایین که وارد قصر نفرین شده بشوند. روت گفت: «نه، نه، من همین‌جا بیرون می‌مانم. خواهش می‌کنم اصرار نکنید.»

شب‌ها وقتی با پدر در اتاق نشیمن نشستیم، ممکن است مادر بزرگ هم باشد؛ من کتاب می‌خوانم، پدر شراب می‌خورد، توی جعبه‌های مخصوص بایگانی‌اش دنبال چیزی می‌گردد، فتوکی‌هایی را که به قطع کارت‌پستال است مثل کارت‌های بازی ورق جلوی خودش می‌چیند؛ همیشه هم مرتب و منظم. هیچ‌وقت گره کراواتش شل نیست، هیچ‌وقت دگمه‌های جلیقه‌اش باز نیست، هیچ‌وقت به خودش اجازه نمی‌دهد که مثل پدرها ولنگ و واز بنشیند. خوددار و حواس‌جمع: «کتاب می‌خواهی؟ لباس؟ پول برای سفر؟ حوصله‌ات سر نرفته بیچه‌جان؟ نمی‌خواهی بروی تفریح؟ تئاتری، باله‌ای، سینمایی؟ من با کمال میل همراهت می‌آیم؛ شاید هم دلت بخواهد حالا که هوا به این خوبی است به دخترهای هم‌مدرسه‌ای خودت قهوه‌ای در آن باغچه‌ی بالای پشت‌بام بدهی، ها؟» قبل از خواب، گردش شبانه دورتا دور این ساختمان‌ها؛ مودست‌گاسه تا دم دروازه. بعدش سرازیر شدن از

خیابان راه آهن تا خود ایستگاه راه آهن. «بچه جان، بوی آن دوردست‌ها را می‌شنوی؟» با مترو از مقابل سنت سورین، از مقابل هتل پرنس هاینریش می‌گذرند. «گرتس یادش رفته لکه‌های خون را از پیاده‌رو پاک کند.» خون‌گراز سفت و سیاه شده بود. «جان دلم، دیگر ساعت نه و نیم است، چه بهتر که بروی بخوابی؛ شب به خیر.» بوسه‌ای بر روی پیشانی؛ همیشه مهربان، همیشه مرتب و منظم. «چه دلت می‌خواهد؟ یک مستخدم برای خانه بیاوریم یا این‌که هنوز از غذا خوردن در رستوران خسته نشده‌ای؟ راستش را بخواهی من از این‌که آدم‌های غریبه پایشان به خانه باز شود چندان خوشم نمی‌آید.» صبحانه: چای، توتک، شیر. بوسه‌ای بر پیشانی. گاهی هم با صدایی کاملاً آهسته: «پسرم، عزیزم.» «چی، پدر؟» «بیا مسافرتی بکنیم.» «حالا حتماً همین جا؟ همین الان؟» «آره. امروز و فردا مدرسه نرو. دوردورها نمی‌رویم؛ فقط تا آمستردام. عجب شهری است، جانم، چه مردم آرام مهربانی؛ باید آن‌ها را شناخت.» «تو آن‌ها را می‌شناسی؟» «بله، می‌شناسمشان. قشنگ است – گردش‌های شبانه در کنار نه‌رها.» «عین شیشه. مثل بلور. سکوت. متوجهی که مردم این شهر چه قدر ساکتند؟ هیچ‌جا مردم به پرسرو صدایی مردم شهر ما نیستند؛ هی داد می‌کشند، فریاد می‌کشند، لاف می‌زنند. اگر بخوام بروم بیلارد، این‌جا حوصله‌ات سر نمی‌رود؟ خب اگر دلت می‌خواهد تو هم با من بیا.» هیچ نفهمیدم چرا وقتی که او آن‌جا در میان ابری از دود سیگار برگ می‌ایستاد، لیوان آبجو را در کنارش روی قفسه می‌گذاشت و بیلارد بازی می‌کرد، مردها از پیر و جوان آن‌طور محو تماشایش می‌شدند. راستی به او «تو» می‌گفتند یا این‌که این فقط از خصوصیات زبان هلندی است که وقتی به او خطاب می‌کردند چیزی مثل «تو» به گوش آدم می‌خورد؟ اسم کوچکش را بلد بودند: روبرت؛ و حرف «ر» از کلمه‌ی روبرت را مثل یک آب‌نبات سفت در میان زبان و سقّ دهانشان می‌غلطانند. سکوت. آن همه شیشه در کنار نه‌رها. اسم من روت است. نیمه‌یتیم هستم. مادرم وقتی مرد بیست و چهار سالش بود؛ من سه‌ساله بودم. وقتی به او فکر می‌کنم، این‌طور به یاد می‌آورم: هفده سال یا دو هزار سال. بیست و چهار عددی است که با او تناسب ندارد؛ باید چیزی باشد زیر هجده یا بالای هشتاد. همیشه به نظرم می‌آید که او خواهر مادربزرگم بوده. از آن راز بزرگ سربه‌مهر خبر دارم که مادربزرگ

دیوانه است، و تا وقتی که دیوانه است نمی‌خواهم او را ببینم. دیوانگی او دروغ محض است. پشت این دیوارهای ضخیم درد است، غم است؛ این را خودم می‌دانم. غالباً هم مطلب را به روی خودم نمی‌آورم و این دروغ و دغل را می‌پذیرم: در خانه‌ی آن طرف حیاط، مودست‌گاسه شماره‌ی ۸، ارواح سکونت دارند. عشق و دسیسه. صومعه را پدربزرگ ساخت، پدر منفجرش کرد، و یوزف دوباره آن را احیا کرد. برایم اهمیتی ندارد. اگر بدانید که تأثر من از بابت این ماجرا چه قدر ناچیز بوده، حتماً جا خواهید خورد. به چشم خودم دیدم که چه‌طور مرده‌ها را از زیرزمین‌ها می‌آوردند بیرون، و یوزف زور می‌زد به من بقبولاند که این‌ها مریضند و دارند به مریض‌خانه می‌برندشان؛ ولی خب مگر مریض‌ها را مثل گونی توی کامیون‌ها پرت می‌کنند؟ و من به چشم خودم دیدم که معلم‌مان، کروت، چه‌طور زنگ‌های تفریح قاچاقی می‌رفت توی کلاس و نان‌های کره‌مالیده‌ی کنراد گرتس را از کوله‌پشتی‌اش می‌دزدید. با چشم‌های خودم صورت کروت را دیدم و از ترس داشتم می‌مردم. به درگاه خدا دعا کردم: «خدایا، کاری نکن که بفهمد من این‌جا هستم؛ خدایا، خداوندا!» چون می‌دانستم اگر مراد در آن‌جا گیر بیاورد، می‌کشد. من پشت تخته دنبال گیره‌ی مویم می‌گشتم که او وارد کلاس شد و از آن‌جا که بود می‌توانست پاهایم را ببیند، اما خدا خودش رحم کرد؛ کروت متوجه من نشد. صورتش را دیدم و دیدم که چه‌طور به نان گاز می‌زند. بعد رفت بیرون. کسی که چنین صورت‌هایی را دیده باشد دیگر از دیدن صومعه‌های خرد و خمیر و منفجرشده ککش نمی‌گزد. و ساعت بعد چه تئاتری سر کلاس اجرا شد: وقتی کنراد گرتس متوجه گم‌شدن نان‌ها شد، کروت از در نصیحت درآمد و از ما خواست که در همه حال صداقت را نصب‌العین قرار دهیم: «بچه‌ها، با من روراست باشید. یک ربع ساعت به شما وقت می‌دهم؛ گناهکار باید خودش را معرفی کند وگرنه...» هشت دقیقه به پایان وقت، هفت دقیقه، شش دقیقه - نگاهم با نگاهش تلاقی کرد. هجوم آورد به طرفم و فریاد کشید: «روت، روت، تو بودی، تو؟» به علامت انکار سر تکان دادم. زدم زیر گریه، چون وحشت مرگ بر من چنگ انداخته بود. آن وقت گفت: «به خاطر خدا روت، راستش را بگو.» می‌خواستم بگویم بله، ولی در آن صورت متوجه می‌شد که من مطلب را می‌دانم. و من همین‌طور اشک می‌ریختم و سر تکان

می‌دادم. چهار دقیقه‌ی دیگر، سه دقیقه، دو دقیقه، یک دقیقه، تمام شد. « دزدهای لعنتی! دروغگوها! حالا به عنوان جریمه دویست دفعه بنویسید: "من دزدی نمی‌کنم." » گور بابای خودتان و صومعه‌تان! من مجبور بودم اسراری وحشتناک‌تر از این را پیش خودم نگه دارم و با وحشت مرگ دست و پنجه نرم کنم؛ آن وقت شما این‌ها را مثل گونی پرت می‌کردید توی ماشین بارکش.

آخر بفرمایید چرا مجبور شدید با رئیس صومعه‌ای به این خوبی به این سردی رفتار کنید؟ مگر چه کار کرده؟ کسی را کشته، از کسی نان کره‌مالیده دزدیده؟ کنراد گرتس به اندازه‌ی کافی چیز برای خوردن گیرش می‌آمد؛ خمیر جگر و کره‌ی مخلوط با گیاهان معطر را می‌مالید روی نان سفید و می‌خورد. پس کدام شیطان خبیث یکدفعه چهره‌ی مهربان و معقول معلم را تسخیر کرد؟ جنایت توی صورتش بین بینی و چشم‌ها، بین بینی و دهان، بین گوش‌ها جا خوش کرده بود. جنازه‌ها را مثل گونی می‌انداختند توی ماشین، و من وقتی پدر داشت شهردار را در مقابل نقشه‌ی بزرگ روی دیوار دست می‌انداخت کیف می‌کردم؛ وقتی علامت‌های سیاهی آن‌جا نقاشی می‌کرد و می‌گفت: « خرابش کنید، منفجر کنید. » من پدر را دوست داشتم، حالا هم که مطلب را می‌دانم همان قدر دوستش دارم – کاش لااقل یوزف سیگارش را توی اتومبیل گذاشته باشد – من به چشم خودم دیدم که چه‌طور مردی حلقه‌ی ازدواجش را بابت دو تا سیگار داد. خب چنین آدمی دخترش را به چه قیمتی می‌فروخت؟ زنش را به چه قیمت؟ توی صورتش می‌توانستی قیمت‌ها را بخوانی: ده تا، بیست تا. آماده‌ی چانه‌زدن بود. همه آماده‌ی معامله‌اند. متأسفم پدرجان، اما حالا هم که می‌دانم چه کسی این کار را کرده باز نان و کره و عسل به دهانم مزه می‌کند. باز هم بازی « پدر و دختر » را انجام خواهیم داد. درست و دقیق مثل مسابقه‌ی رقص. بعد از سدِ جوع وقت مناسبی بود که برای گردش بالای تپه‌ی قزاق‌ها برویم: یوزف با ماریانه و من در ردیف جلو، پدر بزرگ هم عقب سر؛ مثل هر روز شنبه‌ی دیگری.

« روبه‌راهی پدر بزرگ؟ »

« آره، خوبم. »

« ما تند راه نمی‌رویم؟ »

« نه بچه‌ها، نگران نباشید. چه طور است کمی بگیرم این جا بنشینم، یا این که فکر می‌کنید خیلی مرطوب است؟ »

« ماسه‌ها خشک خشک است، گرم هم هست، پدرجان. با خیال راحت بگیر بنشین. بیا بازویت را به من بده. »

« البته پدربزرگ، با خیال راحت سیگار برگات را روشن کن، ما هوایت را داریم که اتفاقی نیفتد. »

خوشبختانه یوزف سیگارها را در اتومبیل گذاشته و فنک هم کار می‌کند. پدربزرگ لباس‌های قشنگی برایم خریده و همین‌طور پولیور؛ خیلی هم قشنگ‌تر از خریدهای پدر که آدم کج‌سلیقه‌ی کهنه‌پرستی است. خیلی راحت می‌شود فهمید که پدربزرگ دقیقاً می‌داند دخترها و زن‌ها چه می‌خواهند. اما مادربزرگ را هیچ دوست ندارم بشناسم؛ دلم نمی‌خواهد. دیوانگی‌اش هم دروغ محض است. کوفت هم نمی‌داد بخوریم. وقتی رفت و ما چیزی برای خوردن گیرمان آمد خیلی خوشحال شدم. شاید حق با تو باشد که او آدم بزرگی بود و آدم بزرگی هم هست، اما من کاری به بزرگی و عظمت ندارم. یک تکه نان شیرمال با خمیر جگر، و کره‌ای که آن را با گیاهان معطر مخلوط کرده‌اند نزدیک بود به قیمت جانم تمام بشود. حالا اگر خواست برگردد خانه و شب‌ها پهلوی ما بنشیند، بیاید، عیبی ندارد، ولی کلید آشپزخانه را به او ندهید، لطفاً ندهید؛ من خودم اثر گرسنگی را بر صورت معلم دیده‌ام و از دیدنش بسیار هم ترسیده‌ام. ای خدا! همیشه روزی‌شان را برسان، همیشه؛ که دیگر آن سایه‌ی شوم به صورت‌هایشان برنگردد. حالا دیگر این یک آقای بی‌آزاری است به اسم کروت، که یکشنبه‌ها سوار اتومبیل فسقلی‌اش می‌شود و همراه خانواده‌اش می‌رود سنت‌آنتون تا در مراسم دعا شرکت کند. الان چندمین یکشنبه‌ی بعد از عید پنجاهه، چندمین یکشنبه‌ی بعد از عید ظهور، بعد از عید پاک است؟ یک آقای نازنین، با یک همسر نازنین و دو بچه‌ی کوچولوی نازنین – «روت، به نظرت فرانس کوچولوی ما بزرگ نشده؟» «چرا، آقای کروت، فرانس کوچولوی شما بزرگ شده.» و من دیگر هیچ به این فکر نیستم که زندگی‌ام به مویی بسته بوده، نه؛ من هم ترو تمیز دویست دفعه نوشتم: «من دزدی نمی‌کنم.» و البته

هر وقت کنراد گرتس پارتی بگیرد، به او نه نمی‌گوییم؛ در منزلشان خمیر عالی جگر
 غاز با کره‌ی مخلوط با گیاهان معطر، مالیده بر نان سفید هست، و اگر آدم پای کسی
 را لگد کرد یا گیللاس شراب کسی را به زمین انداخت، به او نمی‌گوید «معذرت
 می‌خواهم»، حتی «پاردون» هم نمی‌گوید، بلکه می‌گوید: «Sorry».

علف‌های لب جوی کناره‌ی راه گرمند و سیگار یوزف عطر خوشی دارد؛ و حتی
 وقتی هم که فهمیدم این پدر بوده که صومعه را منفجر کرده و به هوا فرستاده، باز
 آن نان عسل مالیده خیلی بهم چسبید. چه قشنگ است دنکلینگن، آن پشت، توی
 آفتاب شامگاهی. باید عجله کرد؛ برای رخت عوض کردن اقلانیم ساعتی وقت لازم
 داریم.

« تشریف بیاورید این طرف، ژنرال. لازم نیست خجالت بکشید؛ همه‌ی تازه‌واردها اول به من معرفی می‌شوند، چون در این سرای سرور آفرین من از همه سابقه دارترم. چرا با عصای دستتان خاک بی‌گناه باغچه را خط‌خطی می‌کنید، و مرتباً مقابل دیوارها، مقابل نمازخانه، در کنار گلخانه سر تکان می‌دهید و زیر لب می‌گویید «میدان تیر»؟ می‌شود گفت این «میدان تیر» عبارت قشنگی است؛ مسیری آزاد و باز برای گلوله‌ها و تیرها. اوه، چه گفتید؟ او تو؟ کوسترس؟ نه، آشنایی و صمیمیتی در کار نیست؛ اسمی را بر زبان نیاورید. از آن گذشته، اسم او تو قبلاً مورد استفاده قرار گرفته. اجازه می‌فرمایید شما را «میدان تیر» صدا کنم؟ از رنگ رخساره‌تان، آهنگ صدایتان، بوی نفستان این طور پیداست که شما نه تنها سر سفره‌ی گرگ نشسته‌اید، بلکه اصلاً زندگی‌تان بسته به آن بوده است؛ سخت هم به رژیم غذایی‌اش پایبند بوده‌اید. خب، حالا آقای تازه‌وارد گوش کنید ببینید چه می‌گویم، شما کاتولیک هستید؟ بله، البته. اگر غیر از این می‌گفتید تعجب می‌کردم. می‌توانید کار دستیار کشیش را در مراسم مذهبی به عهده بگیرید؟ البته، چرا نتوانید. شما زیر نظر آباء کاتولیک تربیت شده‌اید. بنده را ببخشید که می‌خندم؛ ما این جا سه هفته است که در به در دنبال یک دستیار جدید می‌گردیم - بالوش را که حالش خوب شده بود مرخص کرده‌اند؛ چه عیبی دارد که کمی هم خیرتان به ما برسد؟ آخر تو از نوع دیوانه‌های بی‌آزاری؛ زنجیری نیستی. تنها تیک عصبی‌ات هم این است که بجای و نابجا زیر زبان می‌گویی «میدان تیر». اما مطمئناً این یک کار ازت برمی‌آید که کتاب دعا را از طرف راستِ محراب به طرف چپ آن و از طرف چپ

محراب به طرف راست آن ببری. یا جلوی ظرف نان زانویی بزنی، باشد؟ شکر خدا در کمال صحت و سلامتی؛ هرچه باشد این از خصوصیات شغل و حرفه‌ی تو است. می‌توانی گناهکارم، گناهکارم، گناه کبیره کرده‌ام بگویی و به سینه‌ی خود بکوبی؛ استغاثه کنی. خب، خودت می‌بینی که ژنرال تحصیل کرده‌ای که زیر نظر آباء کاتولیک بزرگ شده باشد چه قدر می‌تواند به درد خور باشد. من شما را به عنوان دستیار به کشیش این مؤسسه پیشنهاد می‌کنم. راضی که هستی، مگر نه؟

ممنون؛ جنتلمن واقعی را در چنین مواقعی باید شناخت. نه جانم، لطفاً از این طرف؛ برویم طرف گلخانه؛ می‌خواهم چیزی را به شما نشان بدهم که مربوط به کسب و کار خودتان می‌شود. لطفاً این ادا و اصول‌های بیجا را کنار بگذارید و مرا از شر این عقده‌های روانی که مخصوص کلاس‌های رقص است حفظ کنید. من هفتاد سال دارم، شما هفتاد و سه ساله‌اید؛ پس دلیلی ندارد دستم را ماچ کنید. این عشوه‌گری‌های پیرانه‌سر را بگذارید کنار؛ دست از این مهملات بردارید؛ گوشتان با من است؟ متوجهی که پشت آن شیشه‌ی سبزرنگ چه چیزی دیده می‌شود؟ بله، این‌ها اسلحه است، و این جا قورخانه‌ی سرباغبان قبراق ماست. با این‌ها خرگوش، کبک، کلاغ و آهو می‌زنند، چون سرباغبان ما شکارچی قهاری است. و بین تفنگ‌ها یک چیز سیاه قشنگ خوش‌دستی هم دیده می‌شود - یک هفت تیر. خب، حالا به من نشان بده ببینم وقتی گروهبان یا ستوان بودی چیزی یاد گرفته‌ای یا نه. بگو بدانم، اگر یک چنین چیز خطرناک مهلکی به دستت بدهند، عرضه‌اش را داری که کلک کسی را با آن بکنی؟ رنگ از رویت نپرد، کهنه‌سرباز! سر سفره‌ی گرگ تا توانسته‌ای شکمت را پر کرده‌ای و حالا که چند تا سؤال ساده ازت می‌کنم زهرهات دارد پاره می‌شود. ابدأ شروع به لرزیدن نکن. درست است که من کمی تُخلم، ولی هفت تیر را توی سینه‌ی هفتاد و سه ساله‌ی تو خالی نمی‌کنم تا حقوق بازنشستگی‌ات یگراست به جیب دولت برود؛ اصلاً به فکر این نیستم که پولی به جیب دولت برود. به این سؤال مشخص نظامی یک جواب مشخص نظامی بده: با این ماسک می‌شود کسی را کشت؟ بله؟ بسیار خب. از چه فاصله‌ای گلوله با بیش‌ترین دقت به هدف می‌خورد؟ ده، دوازده؟ آها، حداکثر بیست و پنج متر.

شما را به خدا، از کوره در بروید! خوب نیست یک ژنرال پابه‌سن گذاشته

این قدر بزدل باشد. گزارش می‌کنی؟ چیزی برای گزارش دادن وجود ندارد؛ این قدر گزارش دادن را توی کله‌ی شما مردم فرو کرده‌اند که دیگر ول کن آن نیستند. چه؟ باشد، بیایید دست مرا چ کنید، اما دهانتان قرص باشد. فردا صبح زود مراسم دعا برگزار می‌شود، فهمیدید؟ به‌به، چنین دستیار موسفید بلندبالایی تا حالا نداشته‌ایم. مثل این که شوخی سرت نمی‌شود، ها؟ همان‌طور که تو به میدان تیر علاقه‌مندی، من هم به اسلحه علاقه دارم. مگر نمی‌فهمی که این از قوانین و مقررات غیرمدون این مؤسسه‌ی محترم و محبوب است که هرکس باید به میل و علاقه‌ی دیگران احترام بگذارد؟ خب، تو همه‌اش در فکر میدان تیر خودت هستی. رازدار باش جناب، میدان تیر! به فکر تربیت خوب و مناسبی که داشته‌ای باش – به پیش با هیندنپورگ، هورا! بفرما، خوش آمد، نه؟ آدم باید کلمات درست و مناسب را پیدا کند. این راه از مقابل نمازخانه می‌گذرد؛ نمی‌خواهی بروی توی آن و نگاهی به محل کار آینده‌ات بیندازی؟ باوقار و آرام باش، پیرمرد، خودت که می‌دانی: باید کلاه را برداشت، انگشت دست راست را در ظرف آب متبرک فرو کرد، بعدش هم یک علامت صلیب، آها، خودش است. حالا زانو بزن، به نور ابدی خیره شو، یک آوه‌ماریا و یک دعای «ای پدر ما که در آسمان‌هایی» آرام و شمرده. هیچ چیز بالاتر از تربیت کاتولیکی نیست. بلند شو، انگشت‌ها توی ظرف آب متبرک، علامت صلیب – اول باید به خانم‌ها راه داد؛ باز کلاهت را بگذار سرت. خوب شد؛ دوباره رسیدیم سر جای اول‌مان. یک عصر تابستانی. چه درخت‌های دلربایی! چه پارک باصفایی! آها یک نیمکت؛ به پیش با هیندنپورگ، هورا! از این خوش آمد، نه؟ این یکی چه‌طور است: آخه منم تفنگ می‌خوام، منم تفنگ می‌خوام. از این هم خوش می‌آید، نه؟ از این شوخی‌ها دست بردار. بعد از ماجرای وردن دیگر پنبه‌ی این جور شوخی‌ها زده شد؛ در آن جا بود که آخرین سوارها به خاک افتادند. خیلی خیلی سوار، خیلی خیلی عاشق و دل‌داده؛ یکهو، یکمرتبه. خیلی خیلی جوان‌های خوب تربیت شده. هیچ حساب کرده‌ای تا حالا چه تعداد از مربی‌ها، متخصص‌های تعلیم و تربیت تلاش کرده‌اند، عرق ریخته‌اند و یکدفعه همه‌ی این کوشش‌ها طی فقط دو سه ماه باد هوا شده است؟ آن‌هم بی‌خود و بی‌جهت. چه‌طور شما جماعت هیچ به این فکر نیفتادید که جلوی درِ مدارس عالی بازرگانی مسلسلی کار بگذارید و

بلافاصله پس از پایان آزمون، این جوانان خوش قریحه، این استعدادهای درخشان را از دم به رگبار ببندید؟ خیال می‌کنی دارم مبالغه می‌کنم؟ پس بگذار به تو بگویم که حقیقت مبالغه‌ی محض است. من خودم با دیپلمه‌های سال‌های ۱۹۰۵، ۱۹۰۶، ۱۹۰۷ رقصیده‌ام و با این جماعت آبجوخورِ پره بر سر در جشن‌های فارغ‌التحصیلی‌شان آبجوها خورده‌ام؛ اما بیش‌تر از نصف بچه‌هایی که در آن سه سال فارغ‌التحصیل شدند، در وردن کشته شدند. خیال می‌کنی از دیپلمه‌های سال‌های ۱۹۳۵، ۱۹۳۶، ۱۹۳۷ چند نفر باقی مانده باشد؟ یا دیپلمه‌های سال‌های ۱۹۴۱، ۱۹۴۲؟ یا یکی از دوره‌ها را انتخاب کن، به اختیار خودت. باز شروع نکن به لرزیدن. هیچ فکرش را نمی‌کردم که ژنرال پیری مثل تو می‌تواند تا این حد بزدل باشد. خیلی خب، بگذاریم و بگذریم. نه، این کار را نکن؛ دست‌هایت را نگذار توی دست‌های من. می‌خواهی بدانی اسم چیست؟ حواست جمع باشد؛ این جا کسی از این سؤال‌ها نمی‌کند؛ کسی با خودش کارت ویزیت ندارد. ما این جا برای نشستن و گپ‌زدن همدیگر را به کافه دعوت نمی‌کنیم. این جا همه به هم «تو» خطاب می‌کنند و کسی از کسی سؤال اضافه نمی‌کند. این جا مردم می‌دانند که همه با هم برادرند، حتی اگر به خون هم تشنه باشند. بعضی از ما نان و نمک برّه را چشیده‌اند؛ تعداد خیلی کم‌تری هم سر سفره‌ی گرگ نشسته‌اند، و اسم بنده این است: آخه منم تفنگ می‌خوام، منم تفنگ می‌خوام. نام تعمیدی‌ام هم این است: به پیش با هیندنبورگ، هورا. این تعصبات بورژوایی و لفظ قلم حرف‌زدنت را برای همیشه بگذار کنار؛ در این جا جامعه‌ای بی‌طبقه بر سر کار است. این قدر برای جنگ از دست رفته شیون و زاری نکن. راستی، مگر شما جنگ را باخته‌اید؟ دو تا جنگ را پشت سر هم؟ برای آدمی مثل تو آرزو می‌کنم که هفت تا جنگ را ببازی! حالا دیگر از این آه و ناله‌ها دست بردار؛ برای من فرقی نمی‌کند که تو در چند جنگ شکست خورده‌ای. بچه‌های از دست رفته، بله، این خیلی بدتر است از جنگ‌های از دست داده. تو می‌توانی در این جا در آسایشگاه دنکلینگن برای خودت دستیار کشیش باشی – بسیار شغل آبرومندی است – برای من هم از آینده‌ی آلمان نمی‌خواهد صحبت کنی؛ خودم در روزنامه خوانده‌ام: آینده‌ی آلمان حدود و ثغورش دقیقاً تعیین شده است. اگر هم چاره‌ای جز گریه کردن نداری، بکن ولی

این جور زنجه‌موره نکن، جز نزن. یعنی به تو هم ظلم کرده‌اند؟ به حیثیت تو لطمه زده‌اند، قبول؛ اما آخر این حیثیتی که هر فرد خارجی ای می‌تواند به آن لطمه بزند به چه دردی می‌خورد؟ بد می‌گویم؟ ولی حالا دیگر راضی باش، خوشحال باش. در این آسایشگاه روانی جای خوبی گیرت آمده؛ این جا به همه‌نوع خرده‌ناله‌های روحی و عصبی هم رسیدگی می‌کنند، به همه‌ی عقده‌ها توجه کامل می‌کنند. مسئله فقط بر سر قیمت است؛ اگر پول نداشتی البته سر و کارت با کتک بود و آب سرد، ولی در این جا به هر هوسی روی خوش نشان می‌دهند. حتی اجازه‌ی خروج هم داری؛ می‌توانی در دنکلینگن برای خودت آبجویی بخوری؛ فقط کافی است فریاد بزنی «میدان تیر! میدان تیر برای سپاه دوم، میدان تیر برای سپاه سوم» و حتم داشته باش که کسی به تو جواب خواهد داد: «بله ژنرال.» زمان را در این جا مفهومی مستمر و بی‌کران نمی‌دانند، آن را واحدهای مستقل و مجزایی در نظر می‌گیرند که نباید به قالب تاریخ دربیاید؛ خوب می‌فهمی؟ من حرف تو را باور می‌کنم که می‌گویی چشم‌های مرا جایی دیده‌ای؛ توی صورت کسی که جای زخمی روی دماغش بوده است. حرفت را باور می‌کنم، اما جای چنین حرف‌هایی و ارتباط‌هایی این جا نیست. این جا هرچه هست همیشه امروز است. امروز روزی مثل وردن است. امروز هاینریش مرد، او تو شهید شد. امروز سی و یکم ماه مه ۱۹۴۲ است. امروز هاینریش در گوشم آهسته گفت: «به پیش با هیندنبورگ، هورا!» تو می‌شناختیش؛ دستش را فشار داده‌ای، یا بهتر بگوییم: او دست تو را فشار داده. خوب دیگر، حالا باید یک‌کمی کار کنیم. می‌دانم که یادگرفتن چه دعایی برای دستیارهای کشیش از همه مشکل‌تر است؛ من و پسرم او تو آن را با هم یاد گرفتیم — ناچار بودم از او درسش را بپرسم:

"Suscipiat Dominus sacrificium de manibus tuis, ad laudem et gloriam nominis sui..."

حالا نوبت می‌رسد به مشکل‌ترین جای آن، پیرمرد:

... ad utilitatem quoque nostram, totiusque Ecclesiae suae sanctae"^۱

۱. ترجمه‌ی کل عبارت: «باشد که خداوند قربانی را از دستان تو بپذیرد، به عظمت و شوکت نامش و برای خیر ما و خیر همه‌ی مؤمنان کلیسای مقدس‌اش.»

با من تکرار کن، پیرمرد. نگو utilatem، بگو ad utilitatem؛ این اشتباه را همه می‌کنند؛ اگر خواستی برایت روی یک تکه کاغذ می‌نویسم، یا شاید بهتر باشد آن را از روی کتاب دعا بخوانی – و حالا دیگر دست حق به همراهت میدان تیر؛ موقعِ شام است؛ نوش جان...

خانم از راه عریض تیره‌رنگ کنار نمازخانه گذشت و به گلخانه برگشت. وقتی که در را با کلید باز کرد و از بغل گلدان‌ها و کرت‌هایی که بوی گند از آن‌ها بلند بود آهسته به دفتر کار سرباغبان پا گذاشت، فقط دیوارها شاهد و ناظر او بودند. هفت تیر را از روی پایه‌ی مخصوصش در میان تفنگ‌ها برداشت، کیف‌دستی نرم سیاه‌رنگش را باز کرد – دور تا دور هفت تیر را با چرم پیچیده بودند – در کیف تقی کرد و آهسته بسته شد و او لبخند زنان در حالی که گلدان‌های خالی را ناز و نوازش می‌کرد، از گلخانه خارج شد و در را پشت سر خود بست. وقتی کلید را از قفل بیرون کشید فقط دیوارها شاهد و ناظر او بودند. آن‌گاه دوباره به آرامی از همان راه عریض تیره‌رنگ به طرف ساختمان برگشت.

هوپرتس داشت میز شام را در اتاق خانم می‌چید: چای، نان، کره، پنیر و ژامبون. لبخند زنان سری بلند کرد و گفت: «سرکار خانم چه قدر حالشان خوب است.» خانم گفت: «راستی؟» کیف دست‌اش را روی کمد گذاشت و کلاه را از روی موهای تیره‌رنگش برداشت و با تبسمی بر لب پرسید: «ممکن است بگویید سرباغبان چند تا گل برای من بیاورد؟»

هوپرتس گفت: «رفته بیرون؛ تا فردا شب مرخصی دارد.»

«و هیچ‌کس دیگر غیر از او اجازه ندارد به گلخانه برود؟»

«نه، سرکار خانم؛ در این مورد خیلی سختگیر است.»

«پس یا باید تا فردا شب صبر کنم، یا باید بروم دنکلینگن یا دودرینگن گل

بخرم.»

«تشریف می‌برید بیرون، سرکار خانم؟»

«بله، ممکن است؛ خیلی روز خوبی است. اجازه که دارم، مگر نه؟»

«البته، البته که اجازه دارید - یا شاید بهتر باشد من به حضرت آقا یا دکتر فهمل تلفن کنم؟»

«خودم این کار را می‌کنم، هوپرتس؛ ممکن است لطفاً تلفن مرا به خارج وصل کنید، البته برای مدتی طولانی - می‌شود که؟»
«بدیهی است، سرکار خانم.»

وقتی هوپرتس رفت پی کارش، خانم پنجره را باز کرد و کلید گلخانه را انداخت توی کودها، پنجره را بست، برای خودش توی فنجان چای و شیر ریخت و تلفن را کشید نزدیک. با صدایی زیرلبی گفت: «بیا، بیا» و کوشید با دست چپ دست راست لرزانش را که گوشی را با آن گرفته بود آرام کند. «بیا، بیا، من با مرگی که توی کیف دستی‌ام دارم آماده‌ام به زندگی برگردم. این‌ها هیچ‌کدامشان نمی‌دانستند که تماس با این فلز سرد خودش کفایت می‌کند. از تفنگ فقط معنی لفظی‌اش را در نظر گرفته بودند. هفت تیر هم همان کار را می‌کند. بیا بیا، صدای نرم و نازک؛ بگو ببینم، ساعت چند است؟ بگو بدانم تو هنوز همان صدای لطیفی که بودی و هنوز با همان شماره‌ی معین می‌شود با تو تماس گرفت؟» گوشی را به دست چپ گرفت و صدای وزوزی از مرکز به گوشش رسید. «کافی است که هوپرتس دگمه‌ای را فشار بدهد تا همه چیز آنجا بیاید جلوی چشمش: زمان، جهان، عصر حاضر، آینده‌ی آلمان. خیلی کنجکاوم و دلم می‌خواهد بدانم وقتی پایم را از این قصر نفرین شده بیرون می‌گذارم وضع از چه قرار است.» با دست راست نمره‌ها را چرخاند: یک، یک، یک. و شنید که همان صدای لطیف می‌گوید: «در لحظه‌ی شنیدن صدای بوق، ساعت هفده و پنجاه و هشت دقیقه و سی ثانیه است.» - سکوتی آزاردهنده، صدای زنگ - صدای لطیف: «در لحظه‌ی شنیدن صدای بوق، ساعت هفده و پنجاه و هشت دقیقه و چهل ثانیه است.» زمان به چهره‌ی او سرازیر شد و آن را سفیدی مرگباری پر کرد، و این درحالی بود که صدا می‌گفت: «ساعت هفده و پنجاه و نه دقیقه و ده - بیست - سی - چهل - پنجاه ثانیه» یک صدای قوی زنگ؛ صدای لطیف گفت: «ساعت هجده، ششم سپتامبر ۱۹۵۸» اگر بودند، هاینریش حالا چهل و هشت سالش می‌شد، یوهانا چهل و نه سال و او تو چهل و یک سال. یوزف حالا

بیست و دو سال دارد، روت نوزده سال - و صدا گفت: «در لحظه‌ی شنیدن صدای بوق، ساعت هجده و یک دقیقه است.» احتیاط! در غیر این صورت دیگر واقعاً دیوانه می‌شوم. بازی صورتی جدی به خود می‌گیرد و من به نحوی قطعی به امروز ابدی برمی‌گردم، باز در و پیکر را پیدا نمی‌کنم و همین طور دور این دیوار پوشیده از پیچک می‌گردم بدون این که راه ورود آن را پیدا کنم. کارت ویزیت. زمان را باید مثل دعوت به جنگ تن به تن نپذیرفت. ششم سپتامبر ۱۹۵۸، ساعت هجده و یک دقیقه و چهل ثانیه. این مشتِ انتقامجو آینه‌ی جیبی مرا خرد کرد؛ فقط دو تکه‌ی کوچک از آن باقی مانده که این رنگ‌پریدگی مرگبار صورتم را نشان خواهد داد؛ آخر من خودم صدای رعد آسای انفجار را در طول ساعت‌ها شنیده‌ام، من خودم غرغره‌های مردم خشمناک را شنیده‌ام که می‌گفتند: «صومعه‌ی ما را درب و داغان کردند.» پیشخدمت‌ها و دربان‌ها، باغبان‌ها و شاگردانواها این خبر وحشتناک را که به عقیده‌ی من آن قدرها هم وحشتناک نیست برایم آوردند. میدان تیر؛ جای قرمز زخم روی دماغ؛ چشم‌های آبی پررنگ؛ مگر غیر از او کی می‌توانست باشد؟ خودش بود؟ کی بود؟ من حاضر بودم همه‌ی صومعه‌های عالم را با دست‌های خودم خرد و خمیر کنم ولی در عوض بتوانم دوباره هاینریش را ببینم، یوهانا را از میان مرده‌ها زنده کنم، فردی و پیشخدمتی را که اسمش گرول بود به زندگی برگردانم؛ همین طور ادیت را - و کاش می‌دانستم این او تو کی بود. نزدیک کی یف کشته شد. احمقانه است و یک خرده بوی تاریخ از آن می‌آید. پیرمرد، یالا بیا؛ دیگر از این قایم‌باشک بازی دست برمی‌داریم؛ من دیگر چشم‌هایت را نمی‌بندم. امروز تو هشتاد و دو سالت می‌شود، من هفتاد و یک سال دارم، و در ده دوازده متری اصابت تیر به هدف تقریباً قطعی است. شما ای سال‌ها، هفته‌ها و روزها! شما ای ساعت‌ها و دقیقه‌ها! برگردید پیش من. چه ثانیه‌ای است - ساعت هجده و دو دقیقه و بیست ثانیه» از توی این قایق کاغذی خودم را پرت می‌کنم به اقیانوس؛ رنگ‌پریده، مثل مرده‌ها. شاید بتوانم طاقت بیاورم؛ «ساعت هجده و دو دقیقه و سی ثانیه» - مثل این که قضیه خیلی فوری است: بیا، اصلاً وقت اضافی ندارم که تلف کنم، یک ثانیه را هم نمی‌توانم هدر بدهم، زود باشید. خانم، خانم؛ آخر چرا جواب مرا نمی‌دهید؟ خانم، خانم، یک تا کسی لازم دارم، فوری؛ خیلی خیلی فوری. کمک کنید. خودم

باید می دانستم؛ صدای ضبط شده که به کسی جواب نمی دهد. هی گوشی را بگذار، هی گوشی را بردار، نمره بگیر: یک، یک، دو - مگر کسی را هم باید با همین نمره خبر کرد؟ صدای لطیف می گفت: «و شما می توانید در برنامه های دنکلینگن فیلم آلمانی برادران مورهوف را ببینید؛ شروع سانس ها ساعت هجده و ساعت بیست و پانزده دقیقه. سینمای دودرینگن فیلم عالی قدرت عشق را به شما تقدیم می کند» - سکوت. سکوت. قایق من شکسته است، ولی من که شنا یاد نگرفته ام. سال ۱۹۰۵ بود که من در بلوشنباد یک مایوی مشکی به تن کرده بودم؛ چین چینی دامن دار. شیرجه از دایو یک متری. خودت را نگه دار، نفس بکش، خب دیگر شنا را یاد گرفتی - اگر یک، یک، سه را بگیری چه چیزی به آدم پیشنهاد می کنند؟ صدای لطیف: «و اگر امشب شام مهمان داشته باشید، ما این منو را پیشنهاد می کنیم که هم غذاهایش لذیذ است و هم قیمتش مناسب. به عنوان پیش غذا، نان برشته با پنیر و ژامبون تنوری، بعد نخود سبز با خامه ی ترش مزه، به علاوه ی پودینگ سیب زمینی نرم و خوش خوراک و یک قطعه شنیتسل که همان لحظه از روی تاوه برداشته شده.» - «خانم، خانم.» صدای ضبط شده که جواب نمی دهد - «مهمانان شما از دست پختتان خیلی تعریف خواهند کرد»؛ پایه ی تی شکل گوشی تلفن را به پایین فشار می دهد؛ یک، یک، چهار؛ صدای لطیف: «خیلی خب، پس تجهیزات و وسایل کمپینگ را آماده بفرمایید، آماده ی رفتن به پیک نیک بشوید، و اگر قصد دارید که اتومبیل را در سرازیری پارک کنید، کشیدن ترمزدستی فراموش نشود. یکشنبه ی خوشی را در کنار خانواده برایتان آرزو می کنیم.»

من از عهده ی این کار بر نمی آیم؛ این قدر وقت تلف شد که نمی شود آن را جبران کرد. صورت من هی رنگ پریده تر می شود، اما این ها هیچ باعث نمی شود که این صورت مثل سنگ من آب شود و مثل اشک جریان پیدا کند. این وقت هدر رفته مثل دروغ سمجی در وجود من جا خوش می کند. آینه، آینه ی کوچولو، آینه ی شکسته؛ موهای من در زیر شکنجه های این صدای لطیف راستی راستی سفید شده است. یک، یک، پنج؛ صدایی خواب آلود: «الو، بفرمایید، این جا مرکز تلفن دنکلینگن است.» «صدای مرا می شنوید، دختر خانم؟» «البته، می شنوم.» - خنده - «می خواهم هرچه زودتر با دفتر مهندس فهمل، در کوچه ی مودست گاسه،

شماره‌ی ۷ یا ۸ صحبت کنم. هر دو آدرس به نام فهمل ثبت است، بچه‌جان. مبادا از این‌که به شما گفتم بچه اوقاتان تلخ شده باشد.»

«نه، البته که نه، سرکار خانم.»

«خیلی فوری است‌ها.»

صدای ورق خوردن کتابچه‌ای شنیده می‌شود.

«این جا هم آقای هاینریش فهمل ثبت شده و هم آقای دکتر روبرت فهمل؛

کدامشان را می‌خواهید، سرکار خانم؟»

«آقای هاینریش فهمل را.»

«لطفاً منتظر باشید.»

یعنی تلفن همان‌طور کنار پنجره است و هاینریش می‌تواند ضمن تلفن کردن خیابان را هم زیر نظر بگیرد و خانه‌ی شماره‌ی ۸ مودست‌گاسه را که بچه‌هایش روی پشت‌بام آن بازی می‌کردند بیاید؛ به پایین، به مغازه‌ی گرتس که لاش گراز را جلوی در آن آویزان کرده بود چشم بدوزد؟ یعنی واقعاً تلفن دارد آن‌جا زنگ می‌خورد؟ صدای زنگ تلفن را از جایی خیلی دور می‌شنید؛ فواصل بین زنگ‌ها به نظرش بی‌انتها جلوه می‌کرد.

«متأسفم، سرکار خانم، کسی گوشی را بر نمی‌دارد.»

«لطفاً آن نمره‌ی دیگر را بگیرید.»

«چشم، سرکار خانم... هیچ. هیچ جوابی شنیده نمی‌شود.»

«پس، بچه‌جان، یک تا کسی برای من خبر کن، باشد؟»

«چشم، کجا تشریف می‌برید؟»

«آسایشگاه دنکلینگن.»

«همین الساعه، سرکار خانم.»

«بله هوپرتس، چای را ببرید، نان و کالباس را هم. خواهش می‌کنم مرا تنها بگذارید؛ همین‌که تا کسی از خیابان بالا بیاید من از همین جا می‌بینمش. نه، مرسی، دیگر چیزی نمی‌خواهم؛ شما واقعاً صدای ضبط‌شده نیستید؟ وای، نمی‌خواستم ناراحتان کنم، شوخی کردم دیگر؛ مرسی.»

سردش شده بود. حس می‌کرد که صورتش، عین صورتِ مادر بزرگ دارد

چروک می خورد، مچاله می شود. توی شیشه‌ی پنجره می توانست صورتش را ببیند؛ از اشک خبری نبود. یعنی واقعاً این خودِ زمان بود که به رنگ نقره‌ای توی موهایش می دوید؟ شنا کردن را یاد گرفتم، اما هیچ نمی دانستم آب چه قدر سرد است؛ آن صداهای لطیف مرا آزار می دادند و زمانِ حال را توی صورتم می کوبیدند. مادر بزرگی با موهای نقره‌ای. خشم به فرزانی بدل می شود، فکر انتقام به اندیشه‌ی عفو. نفرت را با فرزانی می پوشانند. انگشت‌های فرتوت چسبیده به کیف دستی. با خودش به این قصرِ نفرین شده، طلا همراه آورده بود؛ طلا برای دادن فدیة، برای آزاد شدن.

عزیز دلم، جانم، مرا ببر؛ دارم برمی گردم. همان زن سفیدموی محبوب آن روزهایت خواهم شد، یک مادر خوب؛ یک مادر بزرگ ناز که بشود برای دوست‌ها، چه زن و چه مرد، از او تعریف کرد و گفت خیلی عالی است. مریض بود. مادر بزرگمان مریض بود؛ مدت‌های زیاد. اما خوب حالا دیگر سالم شده – یک کیسه‌ی پراز طلا با خودتان بیاورید.

امشب در کافه کروئر چه خواهیم خورد؟ نان برشته با پنیر و ژامبون تنوری، نخود و خامه‌ی ترش مزه، یک شنیتسل هم رویش – و آیا فریاد خواهیم زد: «درود و آفرین بر همسرِ داوود که از قصر نفرین شده به خانه بازگشت»؟

گرتس شرفیاب خواهد شد؛ این گرتسِ مادرکش. هیچ گوشش بدهکارِ صدای خون نشد. او تو هم همین طور. وقتی که معلم ورزش سوار بر اسب سفید از جلوی خانه بگذرد با تیر می زنمش. از آن آلاچیق تا خیابان بیش تر از ده متر نیست؛ به خطِ مورب هم خیلی بیشتر از سیزده متر نمی شود. از روبرت می خواهم فاصله را دقیقاً حساب کند؛ هر چه باشد در درون محدوده‌ی حداکثر دقت است. خودِ «میدان تیر» برایم توضیح داد. این دستیار سفیدموی ما کاملاً به مطلب وارد است؛ فردا کله‌ی سحر خدمتش را شروع می کند. یعنی تا فردا یاد می گیرد که به جای utilitatem نباید بگوید utilatem؟ جای قرمز زخم روی استخوان دماغ – و این طوری سروان هم شد. این نشان می دهد که جنگ چه قدر طول کشید. هر وقت انفجاری اتفاق می افتاد، شیشه‌های پنجره جرنج جرنج می کرد و روز بعد کلی خاک روی درگاهی جلوی پنجره می نشست. من خودم با انگشت روی خاک‌های جلوی پنجره

می نوشتم: «ادیت، ادیت». من تو را بیش تر از آنچه صدای خون به من فرمان می داد دوست داشتم. آخر تو از کجا پیدایت شد، ادیت؟ دِ بگو!

هی بیش تر چروک می خورم. می تواند مرا روی دست ببرد؛ از تا کسی تا کافه کروزر. سر ساعت آنجا خواهم بود. ساعتش حالا شش و شش دقیقه و سی ثانیه است. این مشت سیاه انتقامجو ماتیگ مرا له و لورده کرده. استخوانهای پوسیده ام لرزانند. ترس برم داشته. یعنی اینها، هم سن و سالهای من حالا چه شکل و شمایلی دارند؛ مثل همان سابقها هستند یا چیزی شبیه آن؟ و خب، پیرمرد، جشن پنجاهمین سال عروسی مان چه می شود؟ سپتامبر ۱۹۰۸. مگر نمی دانی، سیزدهم سپتامبر بود دیگر. خب برای این جشن چه خیالی در سرداری؟ عروسی که برایش جشن می گیرند حالا موهایش سفید شده، دامادی که برای جشن می گیرند حالا موهایش سفید شده، دورتادورشان را تا بخواهی نوهها گرفته اند. مرا ببخش که می خندم، داوود! تو حضرت ابراهیم نبودی، ولی خب من یک مختصری از آن خنده‌ی راشل را در وجودم حس می کنم؛ خیلی خیلی کم. خنده در وجود من جای زیادی ندارد. با خودم به اندازه‌ی یک پوست گردو خنده می آورم و یک کیفِ پر طلا. درست است که خنده‌ی من مختصر است، کم است، ولی تا بخواهی قوه و قدرت دارد، انرژی دارد، خیلی بیش تر از دینامیت‌های روبرت...

خیلی آهسته و تشریفاتی دارید از این خیابان پایین می آید؛ پسر ادیت جلوی همه، اما روت در کنارش نیست. وقتی من از آنها جدا شدم سه سالش بود ولی اگر در هشتاد سالگی هم او را ببینم، می شناسمش. نه، این روت نیست؛ حرکت دست هیچ وقت از یاد آدم نمی رود؛ پوست گردو همه‌ی درخت را در خودش دارد. بارها شد که وقتی روت موها را از پیشانی اش کنار می زد من به یاد مادرم می افتادم. روت کجاست؟ مرا باید ببخشد. این یکی غریبه است، غریبه‌ی خوشگلی است. آخ، پیرمرد، این همان دامنی است که باید برای تو نتیجه‌ها را بپرورد. یعنی می شود هفت تا باشند، هفت تا هفت تا؟ ببخش مرا که می خندم؛ شماها دارید مثل سفرا حرکت می کنید؛ خیلی آهسته، خیلی با تشریفات. آمده اید عروسی را که می خواهید برایش جشن بگیرید با خودتان ببرید؟ من همین جا هستم؛ حاضر و آماده، چروکیده؛ درست مثل یک سیبِ پلاسیده، پیرمرد. می توانی من را روی دست

ببری توی تاکسی، اما فقط زودتر؛ دیگریک ثانیه را هم نباید از دست بدهم. بله، تاکسی حاضر است. ببینید من چه خوب با شماها هماهنگ شده‌ام! به هر حال من این را به عنوان زن یک آرشیوکت یاد گرفته‌ام - راه را برای تاکسی باز کنید - طرف راست روبرت ایستاده است با آن خانم خوشگل غریبه؛ طرف چپ پیرمرد با نوه‌اش. روبرت، روبرت، این همان جایی است که تو باید دستت را روی شانهای کسی بگذاری؟ کمک می‌خواهی؟ تکیه‌گاهی می‌خواهی؟ یا لا پیرمرد، بیا تو؛ با خودت خوشحالی و شادی را همراه بیاور؛ آخر قرار است جشن بگیریم، شادی کنیم! موقعش رسیده است!

دربان با بی‌قراری نگاهی به ساعت انداخت. ساعت از شش هم گذشته بود ولی یوخن هنوز نیامده بود تا پست را از او تحویل بگیرد. و آن آقای ساکن اتاق یازده حالا دیگر بیست و یک ساعت می‌شد که در خواب بود. تابلوی لطفاً مزاحم نشوید را به دستگیره‌ی در آویخته بود، با وجود این احدی سکوت مرگ را در پس این در بسته احساس نکرده بود؛ نه پیچ‌پیچی، نه فریاد دختران نظافتچی، هیچ. موقع خوردن شام بود. مردها با کت و شلوار تیره، زن‌ها با پیرهن‌های بلند روشن. مقدار زیادی وسایل نقره، روشنایی شمع، موسیقی. با خوراک خرچنگ آهنگی از موتسارت، با خوراک گوشت آهنگی از واگنر، با دسر هم قطعه‌ای جاز.

فاجعه در هوا موج می‌زد. دربان با وحشت تمام به ساعتش نگاه می‌کرد که ثانیه‌های آن با تانی به طرف لحظه‌ای که قرار بود فاجعه علنی بشود در حرکت بود. لاینقطع زنگ تلفن. منوی شماره‌ی یک به اتاق ۱۲، منوی شماره‌ی سه به اتاق ۲۱۸، شامپانی به اتاق ۱۴؛ زنا کارهای تعطیل آخر هفته مشروب‌های محرک و مبهی می‌خواستند. پنج جهانگرد هم در انتظار رسیدن اتوبوسی که قرار بود آن‌ها را به فرودگاه برساند، در سراسر می‌پلکیدند - بله، سرکار خانم، در اول دست چپ، در دوم دست راست، دست چپ در سوم؛ قبر کودکان رومی شب‌ها چراغانی است، عکسبرداری مجاز است. مامان بلسیک در آن پشت، در گوشه‌ای داشت شراب پورتو می‌خورد و بالاخره هوگو را گیر آورده بود که برایش از روزنامه‌ی محلی به صدای بلند بخواند: «کیف قابِ ناکام. دیروز در جاده‌ی کمربندی اهرنفلد جوانی کوشید تا کیف‌دستی خانم میانسالی را برآید، اما این خانم شجاع توانست... دالس

وزیر امور خارجه...» مامان بلسیک گفت: «همه‌اش مزخرف، چرند. گوربابای سیاست و اخبار بین‌الملل، فقط اخبار محلی جالب است.» و هوگو خواند: «فرماندار شهر از مشت‌زنان شایسته تجلیل می‌کند...»

زمان در حالی که گیل‌اس‌ها در اثر برخورد با هم آهسته به صدا درمی‌آمدند، سینی‌های نقره روی میز قرار می‌گرفتند و بشقاب‌های چینی همگام با موسیقی عالی و ممتاز به نوسان می‌افتادند، از سر ریشخند وقوع حادثه را به عقب می‌انداخت. راننده‌ی اتوبوس فرودگاه با دست‌هایی که برای اخطار به هوا بلند شده بود و در میان چهارچوب دری که در پاشنه‌های نم‌دی داشت آرام آرام به حال اول خود برمی‌گشت ایستاده بود. دربان به یادداشت‌های خود رجوع کرد: «از ساعت شش و نیم یک اتاق رو به خیابان برای آقای واو رزرو شود؛ ساعت شش و نیم یک اتاق دو تخته برای عالی‌جناب فہمل و خانم، حتماً رو به خیابان؛ ساعت هفت سگی به نام کِسی را از اتاق ۱۱۴ برای گردش ببرند.» همین الان برای این سگ نیم‌روی مخصوص برده بودند، با این خصوصیات: زرده سفت، سفیده نرم، با قطعات کالباس خوب برشته‌شده؛ و تازه لابد مثل همیشه این پست فطرت لب به غذا نزده. آقای مسافر اتاق یازده حالا دیگر بیست و یک ساعت و هجده دقیقه می‌شد که در خواب بود.

بله سرکار خانم؛ آتش‌بازی نیم ساعت بعد از غروب، یعنی حدود ساعت هفت، شروع می‌شود؛ رژه‌ی رزم‌آوران حدود ساعت هفت و پانزده دقیقه. متأسفم از این‌که نمی‌توانم به عرضتان برسانم که آقای وزیر حضور خواهند داشت یا نه. هوگو با صدای از مدرسه جواب‌کرده‌ها روزنامه را می‌خواند: «و سران شهر به مشت‌زنان شایسته نه تنها سند هم‌شهری‌گری افتخاری دادند بلکه نشان طلای مارسیلیوس را هم که مخصوص اقدامات برجسته‌ی فرهنگی است اعطا کردند. این مراسم با ضیافت شام به پایان رسید.» بالاخره جهانگردان سرسرا را ترک گفتند. بله قربان، ضیافت شام برای حزب اقلیت چپ در اتاق آبی - نه، برای حزب اقلیت راست در اتاق زرد؛ راه با تابلو مشخص است، آقا. حالا کی دست‌چپی بود، کی دست‌راستی، هیچ معلوم نبود؛ برای این جور چیزها یوخن مناسب‌تر بود؛ غریزه‌ای داشت که موقع طبقه‌بندی اشخاص مولای درزش نمی‌رفت؛ توی لباس‌های

زهوار در رفته هم به خوبی یک نجیب زاده را تشخیص می داد، و در بهترین لباس ها هم فوراً می فهمید که طرف عمله است. بله او خیلی خوب می توانست پی ببرد کی دست چپی است و کی دست راستی؛ غذاها هم با یکدیگر فرقی نداشتند - آخ، یک ضیافت رسمی دیگر هم در کار بود: شورای نظارت «انجمن تعاونی رفاه»؛ اتاق قرمز، قربان. همه ی این ها یک قیافه داشتند و همگی کوکتل خرچنگ را به عنوان اردوور انتخاب می کردند؛ چه چپ، چه راست، و چه شورای نظارت؛ آهنگی از موتسارت با اردوور، موسیقی از واگنر با غذای اصلی که سس غلیظی با آن همراه بود، و دست آخر آهنگی جاز با دسر؛ بله، در تالار سرخ، آقا. در امور اجتماعی غریزه ی یوخن حرف نداشت و اشتباه نمی کرد، ولی اگر مطلب از این حد تجاوز می کرد دیگر کاری از آن ساخته نبود. وقتی سر و کله ی کاهنه ی گوسفندپرست برای اولین بار پیدا شد، این یوخن بود که زیر لب گفت: «احتیاط کن، این از آن اعیان های درجه اول است»؛ وقتی آن زن کوچولوی رنگ پریده ی گیس و زوزی آمد که فقط کیفی در دست و کتابی جیبی در زیر بغل داشت، همین یوخن زیر لب گفت: «فاحشه لگوری!» من در جوابش گفتم: «درست است که با همه کس می رود، اما چیزی از این بابت نمی گیرد، پس لگوری نیست.» یوخن گفت: «با همه کس می رود و چیزی هم از این بابت می گیرد.» - و حق هم با یوخن بود. اما حس غریزی یوخن برای فاجعه و مصیبت کارایی نداشت. وقتی آن زن موبور دیگر آمد، همان که می درخشید و سیزده تا چمدان هم داشت، وقتی رفت توی آسانسور، به یوخن گفتم: «شرط می بندم که ما دیگر او را زنده نمی بینیم.» و یوخن گفت: «چرند نگو، این زن فقط چند روزی از چنگ شوهرش در رفته.» بفرمایید، حق با کی بود؟ با من! قرص خواب خورد و تابلوی لطفاً مزاحم نشوید را زد پشت در اتاق. بیست و چهار ساعت خوابید. آن وقت چو افتاد که: جسد! یک نفر توی اتاق ۲۱۸ مُرده. وقتی بعد از ظهر حدود ساعت سه کمیسیون تحقیق جنایی آمد و حدود ساعت ۵ جنازه را از هتل کشیدند بیرون، و حشتناک بود، و حشتناک.

به! عجب شکل و شمایلی؛ عینهو گاومیش. یک خرس گنده ی صد و پنجاه کیلویی که تاتی تاتی می کند با ژست مخصوص دیپلمات ها. چه سر و وضعی! با کلی اهن و تُلپ آن عقب ایستاده بود، در حالی که دو نفر دیگر با اهن و تلپ کم تر

آمدند جلوی پیشخان: اتاق برای آقای واو لطفاً. آه، بله، اتاق ۲۱۱. هوگو بیا آقایان را ببر بالا. و آن‌گاه حدود سیصد کیلو وزن، پوشیده در پارچه‌های بَرکِ انگلیسی، بی سرو صدا کشیده شد به طبقه‌ی بالا.

«یوخن، یوخن! خدای من، آخرین همه مدت کجا بودی؟»

یوخن گفت: «بیخوش، خودت خوب می‌دانی که من هیچ وقت اهل دیرآمدن نبوده‌ام و نیستم؛ به خصوص امشب که زن و بچه‌ات چشم‌به‌راحت هستند. اما وقتی پای کبوترها به میان می‌آید، در انتخاب بین وظیفه‌ی دوستی و عشق به کفتربازی دچار تردید می‌شوم. وقتی شش‌تای آن‌ها را به هوا می‌فرستم، دلم می‌خواهد هرشش‌تایشان هم برگردند، اما امروز فقط پنج‌تایشان به‌موقع برگشته بودند، می‌فهمی که؛ شش‌می با ده دقیقه تأخیر و خسته و بی‌رمق رسید. حیوان بیچاره! حالا دیگر برو؛ اگر می‌خواهی یک جای خوب در آتش‌بازی گیرتان بیاید، باید بجنبی. بله، کاملاً متوجه‌م، اقلیت مخالفِ چپ در اتاق آبی، اقلیت مخالفِ راست در اتاق زرد، شورای نظارت انجمن تعاونی رفاه در اتاق قرمز. خب دیگر، روزهای تعطیل را می‌شود یک کاریش کرد؛ فرق می‌کند با مواقعی که کلکسیونرهای تمبر یا کمیته‌ی مرکزی کارخانه‌های آبجوسازی جلسه دارند. باشد، خیالت راحت؛ من از پس این جماعت برمی‌آیم؛ فقط باید قدری به اعصابم مسلط باشم. اگر دست خودم بود یک اردنگ به ماتحت اقلیت چپ می‌زدم، و در اردور دست‌راستی‌ها و انجمن رفاهی‌ها تفری می‌انداختم. باشد، جوش نزن؛ بیرق این مؤسسه را افراشته نگه می‌دارم، و هوای کار کسانی را هم که تو نامزد خودکشی کرده‌ای خواهم داشت. بله سرکار خانم، هوگو را ساعت نه برای ورق‌بازی به اتاق شما می‌فرستم، به روی چشم. خب، پس آقای واو آمده؟ با این که هنوز ندیده‌امش هیچ از این آقای واو خوشم نمی‌آید؛ حالم از ریختش به هم می‌خورد. بله قربان، شامپانی به اتاق ۲۱۱ و سه تا هم کنیاک. از بوی سیگار برگ پارتا گاس امینتس‌شان می‌شود آن‌ها را شناخت. یا خدا! کل تیر و طایفه‌ی فهمل دارند می‌آیند.»

دخترجان، دخترجان، چه بر سرت آمده! وقتی برای اولین بار در مراسم رژه در برابر قیصر در سال ۱۹۰۸ دیدمت دلم به تپش افتاد ولی خودم می‌دانستم که این سیب

سرخ لایق دست چلاق نیست. من به اتاقی که تو با مامان و بابایت در آن نشسته بودی شراب قرمز آوردم. آخر بچه جان، کی فکرش را می‌کرد که تو به یک مادر بزرگ حواس پرت فرداعلا تبدیل بشوی، با موهای نقره‌ای و پوستی پراز چین و چروک؟ می‌توانستم فقط با یک دست تو را ببرم بالا توی اتاق؛ اگر به من اجازه می‌دادند، این کار را هم کرده بودم، ولی خب، به من چنین اجازه‌ای ندادند، پیردختر، حیف، تو هنوز هم خوشگلی.

«عالی جناب، ما اتاق ۲۱۲ را برای شما و همسرتان، معذرت می‌خواهم، برای همسرتان و شما رزرو کرده‌ایم. چمدان‌ها در ایستگاه است؟ نه؟ چیزی هست که از منزلتان بیاوریم؟ آن هم نه؟ آه، پس فقط برای دو ساعت، همین اندازه که آتش‌بازی تمام بشود، و رژه‌ی رزم‌آوران را ببینید. البته در اتاق برای شش نفر صندلی هست؛ یک بالکن بزرگ؛ و اگر میل داشته باشید، دستور می‌دهیم تختخواب‌ها را هم بچسبانند به هم. لازم نیست؟ هوگو، هوگو، خانم‌ها و آقایان را به اتاق ۲۱۲ هدایت کن، صورت مشروبات را هم همراه ببر؛ من خودم جوان‌ها را به اتاق‌هایشان هدایت می‌کنم. حتماً، آقای دکتر، اتاق بیلارد برای شما و آقای شرلاً رزرو شده؛ هوگو را هم کاری می‌کنم که برای شما آزاد بماند؛ بله، پسر خیلی خوبی است، تمام بعدازظهر را چسبیده بود به تلفن؛ هی شماره بگیر، هی شماره بگیر. خیال می‌کنم شماره‌ی تلفن شما و شماره‌ی پانسیون مدرن را تا عمر دارد فراموش نکند. این اتحادیه‌ی رزم‌آوران هم معلوم نیست برای چه امروز رژه می‌رود. نکند روز تولد یکی از مارشال‌هاست؟ شاید تولد قهرمان هوزنوالد باشد؛ ما سرودِ قشنگِ «ای وطن، ارکان وجودت به ناله درآمده است» را خواهیم شنید. خب، آقای دکتر، بگذاریم هرچه می‌خواهد به ناله دربیاید. چه؟ همیشه ناله‌اش بلند بوده؟ اگر به بنده اجازه بفرمایید در این مورد عقیده‌ی سیاسی شخصی‌ام را اظهار کنم، عرض می‌کنم که: وقتی باز به ناله درآمد، باید گوش به زنگ بود، احتیاط باید کرد!»

خانم آهسته گفت: «سال‌ها پیش، من همین‌جا ایستاده بودم و تو را که داشتی رد می‌شدی تماشا می‌کردم؛ در مراسم رژه در برابر قیصر در ژانویه‌ی ۱۹۰۸ بود.

یخبندان عجیبی بود، عزیز دلم. گمان می‌کنم توی شعر و ادبیات بهش می‌گویند: آب و هوای قیصری^۱! من از ترس می‌لرزیدم و به خودم می‌گفتم که آیا تو در آن امتحان آخری که از همه‌ی امتحان‌ها مشکل‌تر است، یعنی امتحان لباس خدمت، قبول خواهی شد. در بالکن پهلودستی^۲ ما ژنرال ایستاده بود و به سلامتی بابا، مامان و من گیلاس خود را خالی می‌کرد. پیرمرد، تو آن روز از عهده‌ی امتحان برآمدی. این جور با سوءظن به من نگاه نکن - بله، با سوءظن؛ تو هیچ وقت به من این‌طور نگاه نمی‌کردی. سرت را بگذار توی دامنم، سیگار برگت را بکش و مرا ببخش که این‌طور می‌لرزم؛ آخر، می‌ترسم. صورت آن جوان را دیده‌ای، مگر نمی‌شود که برادر ادیت باشد؟ می‌ترسم و تو باید قبول کنی که هنوز نمی‌توانم به منزلمان برگردم؛ شاید هم هیچ وقت نتوانم. دیگر نمی‌توانم به این محافل پا بگذارم؛ می‌ترسم؛ خیلی هم بیش‌تر از آن وقت‌ها - معلوم است که شما به این قیافه‌ها عادت کرده‌اید، ولی دل من دارد هوای همان حالت جنونم را می‌کند. آخر مگر شما چشم ندارید؟ به این مفتی‌گول می‌خورید؟ این‌ها به‌ازای یک ژست، به خاطر یک تکه نان کره‌ای کلک شما را خواهند کند. حالا دیگر خیلی لازم نیست موی سرتان پررنگ یا بور باشد، لازم نیست گواهی غسل تعمید جده‌ی مادری خودتان را رو کنید؛ همین‌که از قیافه‌تان خوششان نیامد سرتان را زیر آب می‌کنند. مگر لوحه‌ای را که به دیوار آویزان کرده بودند نخوانده‌ای؟ مگر کوری؟ پس بدان که هیچ خبر نداری کجا هستی، کجا زندگی می‌کنی. عزیز دلم، بگذار بگویم که این‌ها همه سرسفره‌ی گرگ نشسته‌اند؛ به کودنی خاک، به کری درخت؛ و آن قدر بی‌خطر، آن قدر بی‌ضرر که خیال کنی گرگی به صورت انسان مجسم‌اند. پیرمرد، من می‌ترسم. حتی در سال‌های ۱۹۳۵ و ۱۹۴۲ هم خودم را بین مردم این قدر غریب و عوضی حس نمی‌کردم؛ شاید این کار وقت بنخواهد، ولی بدان که اگر قرن‌ها هم بگذرد باز من نمی‌توانم به این قیافه‌ها عادت کنم - همه مؤدب، همه محترم، بدون این‌که کوچک‌ترین اثری از غم و اندوه در آن‌ها دیده شود؛ آخر آدمی که غم نداشته باشد چیست؟ یک گیلاس دیگر شراب برایم بریز و این قدر با سوءظن به کیف من نگاه

۱. Kaiserwetter؛ آب و هوای قیصری در زبان آلمانی معاصر، تعبیری است برای «هوای خوب و آفتابی» و اشاره دارد به عادت قیصر ویلهلم دوم (۱۸۵۹-۱۹۴۱) که فقط در روزهای آفتابی از خانه بیرون می‌آمده است.

نکن. شما دوا را شناخته‌اید ولی مصرف کردن آن به عهده‌ی خود من است. تو قلب پاکی داری ولی هیچ نمی‌توانی پی ببری که دنیا تا چه حد بد است؛ و من امروز از تو یک فداکاری بزرگ توقع دارم: این مهمانی کافه کرونر را به هم بزن، اسطورهات را نابود کن؛ از نوهات نخواه که به مجسمه‌ی یادبودت تفت کند، بلکه اصلاً مانع شو و نگذار مجسمه‌ای برایت بسازند. پنیر فلفل دار را تو هیچ وقت دوست نداشته‌ای؛ بگذار پیشخدمت‌ها و دختر آشپزها بروند سر میز غذا بنشینند و با غذای مخصوص جشن تولدت شکمی از عزا دریاورند؛ ما همین جا روی همین بالکن می‌مانیم، و در جمع خانواده از این غروب تابستانی لذت می‌بریم، شرابی می‌خوریم، آتش‌بازی را تماشا می‌کنیم و رژه‌ی رزم‌آوران را هم می‌بینیم؛ راستی این‌ها با کی سر جنگ دارند؟ بروم پای تلفن و برنامه‌ی کافه کرونر را لغو کنم؟»

حالا دیگر در کنار در بزرگ ورودی سنت‌سورین کسانی که یونیفورم آبی به تن داشتند جمع شده بودند؛ دسته‌هایی تشکیل داده بودند و سیگار می‌کشیدند. پرچم‌هایی به رنگ‌های قرمز و آبی در دست داشتند که یک K سیاه بزرگ روی آن‌ها دیده می‌شد. ارکستر سازهای بادی داشت سرود «ای وطن، ارکان وجودت به ناله درآمده است» را تمرین می‌کرد؛ روی بالکن‌ها صدای جیرینگ‌جیرینگ گیلای‌های شراب به گوش می‌خورد، از سطل‌های مخصوص نگهداری شامپانی صدایی فلزی بلند می‌شد، چوب‌پنبه‌های بطری‌ها با صدایی مثل صدای ترقه به آسمان آبی‌رنگ شامگاه می‌جهیدند. ناقوس سنت‌سورین ساعت یک ربع به هفت را اعلام کرد. سه مرد که لباس‌های تیره برتن داشتند به بالکن اتاق ۲۱۱ پا گذاشتند.

آقای واو پرسید: «واقعاً خیال می‌کنید که این‌ها فایده‌ای به حال ما داشته باشند؟»

یکی از آن‌ها گفت: «مطمئنم.» و دیگری گفت: «بدون تردید.»
 آقای واو پرسید: «اما ما با این جانبداری خودمان رأی‌دهندگان را بیش از آنچه جلب کنیم، از خود گریزان نمی‌کنیم؟»
 یکی از آن‌ها گفت: «اتحادیه‌ی رزم‌آوران شهرت به تندروری ندارد.»

دیگری گفت: «شما هیچ چیز را از دست نمی‌دهید، بلکه چیزی هم به دست می‌آورید.»

«چند تا رأی در کار است؟ در بهترین و بدترین حالت‌ها؟»
 «در بهترین حالت هشتاد هزارتا، در نامساعدترین وضع پنجاه هزار.
 تصمیمتان را بگیرید.»

آقای واو گفت: «هنوز تصمیمی ندارم. منتظر اشاره‌ی کاف هستم، خیال می‌کنید تا حالا توانسته باشیم خودمان را از کانون توجه مطبوعات دور نگه داریم؟»

یکی از آن‌ها گفت: «بله آقای واو، توانسته‌ایم.»
 «کارکنان هتل را چه می‌گویید؟»
 دیگری گفت: «محرمانه‌ی مطلق، آقای واو؛ دستور آقای کاف باید هرچه زودتر برسد.»

آقای واو گفت: «از این بچه‌ها هیچ خوشم نمی‌آید؛ این‌ها به چیزهایی اعتقاد دارند.»

یکی از آن‌ها گفت: «هشتاد هزار رأی دهنده باید با خیال راحت به چیزی اعتقاد داشته باشد.»

خنده. صدای به هم خوردن گیلاس‌ها. تلفن.

«بله، من واو هستم. درست فهمیدم؟ همدلی کنم و روی خوش نشان بدهم؟...
 آقای کاف تصمیم مثبتی گرفته‌اند، آقایان؛ بیایید میز و صندلی‌های خود را به
 بالکن منتقل کنیم.»

«خارجی‌ها چه فکر خواهند کرد؟»

«آن‌ها هر فکری هم بکنند، بدانید که عوضی است.»

خنده. جیرینگ جیرینگ گیلاس‌ها.

یکی از آن‌ها گفت: «من می‌روم پایین و توجه سرکرده‌های رژه را به بالکن شما جلب می‌کنم.»

پیرمرد گفت: «نه، نه، می‌خواهم در دامن تو آرام بگیرم، نمی‌خواهم به آسمان آبی خیره بشوم. ببینم به آن‌ها در کافه کروزر گفته‌ای که لئونوره را این‌جا بفرستند؟ ناراحت می‌شود. تو او را نمی‌شناسی، منشی روبرت است. بچه‌ی خوبی است، نباید او را از این جشن محروم کرد. معصوم نیستم و خوب می‌دانم که این دنیا چه قدر زشت و بدطینت است. حس می‌کنم غریبه‌ام؛ غریبه‌تر از وقتی که می‌رفتیم به کافه‌ی لنگرگاه، آن بالای بندر و برای پیشخدمتی که اسمش گرول بود پول می‌بردیم. آن پایین دارند آماده‌ی رژه می‌شوند - غروب گرم تابستانی، هوای گرگ و میش، صدای خنده بلند است - عزیزم، جانم، می‌خواهی کمک کنی؟ نکند یادت رفته که توی تاکسی کیف‌دستی‌ات را روی زانوی من گذاشته بودی؛ سنگین است، اما نه به اندازه‌ی کافی - راستی با آن وسیله می‌خواهی چه کنی؟»

«می‌خواهم آن مرد خیکی را روی آن اسب سفید با تیر بزنم. می‌بینیش؟ هنوز

می‌شناسیش؟»

«خیال می‌کنی ممکن است فراموشش کنم؟ این آدم خنده را در وجود من کشته، یک فنر پنهان را توی این چرخ‌دنده‌های ناپیدای ساعت شکسته و از کار انداخته؛ دستور داده آن پسر موبور شاد و سرزنده را اعدام کنند، پدرادیت را تبعید کنند، گرول و پسری که هیچ‌وقت اسمش را نفهمیدم را هم همین‌طور. این آدم به من یاد داد که گاهی یک حرکت دست به قیمت زندگی آدم تمام می‌شود؛ او با او تو کاری کرد که فقط پوسته‌ای، غلافی از او باقی ماند، و با وجود این همه، من دلم نمی‌خواهد او را بکشم. اغلب از خودم پرسیده‌ام به چه علت به این شهر آمده‌ام؛ برای پولدار شدن؟ نه، خودت بهتر می‌دانی. برای این که تو را دوست داشتم؟ نه، چون تو را هنوز نمی‌شناختم و در نتیجه نمی‌توانستم دوست داشته باشم. جاه‌طلبی؟ نه. گمان می‌کنم فقط دلم می‌خواست به ریش آن‌ها بخندم و دست‌آخر سرشان فریاد بکشم: این‌ها همه‌اش شوخی بود. می‌خواستم بچه‌دار بشوم؟ بله، شدم هم: دو تا شان در جوانی مردند، یکی شان کشته شد، که در نظر من غریبه بود؛ خیلی غریبه‌تر از آن جوان‌هایی که در آن پایین پرچم را بالا گرفته‌اند؛ و آن پسر دیگر؟ حالت چه‌طور است، پدر؟ خوب است، تو چه؟ خوبم، مرسی، پدر. کاری هست که برایت بکنم؟ نه، مرسی، همه‌چیز دارم. صومعه‌ی سنت‌آنتون؟ معذرت

می خواهم که می خندم، عزیز دلم. گرد و خاک؟ نه بابا، حتی احساسات مرا هم تحریک نکرد چه رسد به این که عاطفی شده باشم. باز هم شراب می خواهی؟»
 «بریز، جانم.»

عزیز من، پشتگرمی من به ماده‌ی پنجاه و یک قانون است؛ قانون را می شود کش داد - نگاه کن، آن پایین دوست قدیم خودمان نتلینگر را ببین. این قدرها حواسش جمع هست که یونیفورم به تن نکند، اما خوب ضمناً حضور هم پیدا کرده تا دست‌ها را بفشارد، روی شانه‌ها بزند و به پرچم‌ها دست بمالد. اگر این طور است پس بهتر می دانم به این نتلینگر تیراندازی کنم - اما نه، شاید فکرهایم را بکنم و به این باغ وحشی که آن پایین ترتیب داده شده تیراندازی نکنم. قاتل نوه‌ی من توی همین بالکن پهلو دستی گرفته نشسته؛ می بینیش؟ با لباس تیره رنگ، مؤدب، منظم؛ این آدم یک جور دیگر فکر می کند، یک جور دیگر عمل می کند، یک جور دیگر نقشه می کشد؛ خوب، چیزهایی هم یاد گرفته: فرانسوی را روان صحبت می کند، انگلیسی را هم همین طور، لاتینی و یونانی هم بلد است و حتی چوق‌الف را برای فردا لای کتاب دعایش حاضر و آماده گذاشته و از وسط اتاق خواب با صدای بلند از زنش پرسیده: «برای پانزدهمین یکشنبه‌ی بعد از عید پنجاهه کدام قسمت را باید خواند؟» آن خیکی سوار بر اسب سفید را نمی زنم، نه؛ توی باغ وحش تیر نمی اندازم؛ یک کمی این طرف تر، حداکثر در شش متری، اصابت تیر به هدف دیگر ردخور ندارد. پس بفرمایید این هفتاد سال زندگی من به چه دردی خورده است؟ کشتن ظالم‌ها؟ نه، کشتن آدم‌های آبرودار و خوشنام درست تر است - مرگ آن حالت حیرت فوق‌العاده را به صورتش برمی گرداند. بیا، عزیز دلم، نترس، تاوانش با من. نمی دانی چه لذتی دارد که نفس عمیقی بکشم، نشانه بگیرم و ماشه را بچکانم؛ اصلاً لازم نیست گوش‌هایت را بگیری، عزیز جان؛ صدای این حتی به اندازه‌ی صدای ترکیدن بادکنک هم نیست. احیا گرفتن پانزدهمین یکشنبه‌ی بعد از عید پنجاهه...

یکی از خانم‌ها موبور و دیگری موخرمایی بود؛ هر دو ترکه‌ای و متبسم؛ هر دو لباس برازنده‌ای از پارچه‌ی پشمی پیچازی جگری بر تن داشتند و گردن‌های زیبایشان مانند ساقه‌ی گلی از یقه‌ی سفید چون برف بیرون زده بود. به زبان‌های فرانسوی و انگلیسی، فلاندری و دانمارکی، به روانی و بدون لهجه صحبت می‌کردند، زبان مادری‌شان آلمانی را هم که طبعاً به همین صورت روان و بدون لهجه حرف می‌زدند. این راهبه‌های خوش‌قیافه‌ی مستقل از هر نوع باند و فرقه که به زبان لاتینی هم مسلط بودند در اتاق مخصوص کارکنان پشت گیشه‌ی بلیت‌فروشی در انتظار بودند تا این‌که توریست‌های احتمالی گروه دوازده در جای معین جمع شدند. ته‌سیگارهای خود را با پاشنه‌ی تیز کفش‌شان له کردند و قبل از این‌که برای اطلاع از ملیت کسانی که راهنما خواسته بودند بیرون بیایند، با چالاکی خاصی دوباره به لب‌های خود ماتیکی مالیدند. با لبخندی بر لب، بدون لهجه، از ملیت و زبان مادری توریست‌ها جويا شدند و آن‌ها که در جست‌وجوی راهنما بودند با بلندکردن انگشت پاسخ‌هایشان را اعلام کردند: هفت نفر انگلیسی صحبت می‌کردند، دو نفر فلاندری، سه نفر آلمانی. بعد هم مشتاقانه پرسیده شد که چه کسی زبان لاتینی می‌داند. روت دل‌دل‌کنان انگشت خود را بلند کرد - فقط یک نفر؟ بر آن چهره‌ی زیبا سایه‌ای از تأسف نمودار شد، از این بابت که حاصل کار دانش‌آموختگان رشته‌های علوم انسانی تا این حد اندک است. پس فقط یک نفر از این جمع می‌توانست دقت عروضی او را به هنگام قرائت فقرات موزون و مسجع گورنوشته‌ها درک کند؟ لبخند زنان، در حالی که چراغ‌قوه را مانند شمشیری روبه

پایین گرفته بود، قبل از همه از پله‌ها پایین رفت. در آن جا بوی بتون و ملاط و هوای گرفته‌ی زیرزمین می‌آمد؛ هرچند صدای وزوز خفه‌ای خبر از وجود دستگاه تهویه‌ی مطبوع می‌داد. انگلیسی، فلاندری و آلمانی بدون کوچک‌ترین لهجه‌ای به گوش می‌رسید؛ ابعاد بلوک‌های سنگی خاکستری، عرض خیابان‌های رومی شرح داده می‌شد: «این پلکان که می‌بینید متعلق است به قرن دوم؛ و این چشمه‌ی آب‌گرم قدمتش به قرن چهارم می‌رسد. این جا را ببینید؛ این همان جایی است که نگهبانی ملول، از سرب‌بی‌حوصلگی، نقش صفحه‌ی شطرنجی را بر روی تخته‌سنگ ماسه‌ای کنده کاری کرده است (سرپرست راهنماها چه گفته بود؟ - «همیشه تا کیدتان بر جنبه‌های انسانی باشد»). در این جا بچه‌های رومی تیله‌بازی می‌کرده‌اند؛ توجه داشته باشید که این سنگفرش‌ها را با چه دقت و ظرافتی کار گذاشته‌اند. این هم مجرای فاضلاب. پساب دستشویی و سرریز آب حمام رومی‌ها از همین مجرای خاکستری‌رنگ جاری می‌شده و پایین می‌رفته. بقایای یک عبادتگاه خصوصی برای پرستش ونوس، که جناب حاکم شهر برای خودش درست کرده بوده.» نور چراغ‌نئون پوزخند توریست‌ها را نمایان کرد. پوزخند فلاندری‌ها، انگلیسی‌ها - آیا واقعاً این سه جوان آلمانی پوزخند نمی‌زدند؟ عمق زیاد پایه‌های بنا را چه‌طور باید توجیه کرد؟ «خب، در زمان ساختن این بناها زمین با وجود این‌که تا اندازه‌ای از نظر استحکام مطمئن بوده ولی به کلی هم از باتلاق پاک نشده بوده، و آب‌های زیرزمینی از کف رودخانه می‌جوشیدند و بر زمینه‌ی خاکستری سنگ‌ها رنگ سبز می‌زدند. هیچ صدای نفرین بردگان ژرمنی را می‌شنوید؟ عرق از میان ابروهای بور آن‌ها بر صورت سفیدشان می‌چکد و از آن جا در ریش‌های بورشان گم می‌شود؛ و دهان‌های زمخت و بی‌فرهنگشان به این نفرین و ناسزا باز می‌شود: "وُتان برای گرفتن انتقام از این رومی‌های بی‌شرف از میان زخم‌ها قد علم خواهد کرد، وای، وای، وای" خانم‌ها و آقایان محترم! اندکی صبر؛ فقط چند قدم دیگر. در این جا با بقایای ساختمان یک دادگاه روبه‌رو هستیم و دیگر رسیدیم به... قبر کودکان رومی.»

(سرپرست راهنماها گفته بود: «در این جا شما باید در این جا پیشاپیش همه ساکت و خاموش پا به درون گوه بگذارید و قبل از این‌که شروع به ادای توضیحات کنید بگذارید اولین موج تأثر شدید برطرف شود. خانم‌های محترم، این دیگر کاملاً

به غریزه و احساس شما بستگی دارد که این سکوت توأم با تأثیر چه قدر طول بکشد، ولی البته به ترکیب افراد گروه شما هم مربوط می‌شود؛ در هر حال به هیچ وجه وارد این بحث نشوید که قبر کودکان رومی اساساً وجود ندارد، بلکه بیش تر بر این نکته تأکید کنید که صحبت بر سر سنگ قبرهایی است که حتی در این جا هم پیدا نشده‌اند.»

سنگ قبرها را به صورت نیم‌دایره به دیوار خاکستری رنگ تکیه داده بودند؛ همین که اولین موج تأثیر شدید بر طرف شد، توریست‌ها متوجه بالا شدند: آسمان نیلگون شامگاهی بالای چراغ‌های نئون دیده می‌شد. آیا این ستاره‌ای نبود که زودتر از دیگران می‌درخشید؟ یا این که دگمه‌ای بود طلایی، نقره‌ای از نرده‌ای که به نرمی و در مسیری حلزونی شکل رو به بالا رفته بود؟ «آن جا که پیچ اول شروع می‌شود - آن خط سفید افقی را روی بتون ملاحظه می‌فرمایید؟ - در عهد رومی‌ها تقریباً کف خیابان بوده است. در پیچ دوم - خط افقی سفید را هم که می‌بینید، مگر نه؟ - کف خیابان در قرون وسطا آن جا بوده و دست‌آخر در پیچ سوم - در این مورد دیگر لازم نیست به خط سفید اشاره کنم - خیابان امروزی قرار دارد. و حالا خانم‌ها و آقایان موقع آن رسیده که پردازیم به کتیبه‌ها.»

صورتش مانند صورت یکی از الاهی‌ها به سنگ تبدیل شده بود؛ کمی بازویش را به طرف بالا برد و چراغ قوه را چون دسته‌ی مشعلی رو به بالا گرفت:

*Dura quidem frangit parvorum morte parentes condicio rapido
praecipitata gradu Spes aeterna tamen tribuet solacia luctus...*

لبخندی به طرف روت، یعنی تنها کسی که زبان اصلی را می‌فهمید، یقه کش را مرتب کرد و پیش از آن که ترجمه‌ی متن را بخواند، کمی چراغ قوه را پایین آورد:

هنگامی که مرگ به شتابی برق‌آسا طومار عمر کودکان را درهم می‌پیچد،
ضربه‌ی شوم تقدیر بر پدران و مادرانشان فرود می‌آید.
ولی در اندوهی که در فراق نونهاالانشان که اکنون در شمار بهشتیان‌اند
احساس می‌کنند، امید ابدی تسلی‌بخش خاطرشان است.
شش سال و نه ماه داشتی که این خاک تو را در بر گرفت.

اندوهی به قدمت هفده قرن بر چهره‌ها فرود آمد، به دل‌ها نفوذ کرد، حتی ماهیچه‌های آرواره‌ی مرد فلاندری میانسالی را از کار انداخت؛ فک پایینش همان‌طور افتاده بود، ولی در عین حال آدامسی را که در دهان داشت به سرعت با زبان‌ش جابه‌جا کرد. اشک ماریانه درآمد. یوزف فشاری به بازوی او داد. روت دست خود را روی شانه‌ی ماریانه گذاشت ولی خانم راهنما همان‌طور با چهره‌ای که مثل سنگ بی‌حالت بود جمله را دوباره خواند:

ضربه‌ی شوم تقدیر بر پدران و مادرانشان فرود می‌آید...

وقتی از دخمه‌ی تاریک بیرون آمدند و دوباره به نور، به هوا، به غروب تابستانی رسیدند، وقتی که اندوه مرگی کهن در اعماق دل‌هاشان نشست و با آیین رمزی ونوس آمیخته شد، و وقتی که چند توریست تک و تنها جلوی گیشه‌ی بلیت‌فروشی مجبور شدند آدامس خود را تف کنند و زور بزنند تا با آلمانی شکسته‌بسته‌ای قرار ملاقات بگذارند، لحظه‌ی خطرناکی بود: رقص در هتل پرنس هاینریش، گردش، شام - احساس غربت می‌کنم، دختر خانم. خب، در چنین مواردی آدم ناچار می‌شد نقش باکره‌ی معبد وستا را بازی کند، از لوندی دست بردارد، و قرص و محکم هر دعوتی را رد کند: لطفاً دست نزنید، فقط برای تماشا؛ متأسفم قربان، نه. نفس‌های آلوده را استشمام می‌کرد و دلش به حال خارجی‌های غمگینی می‌سوخت که ناچار می‌بایست عطش عشق خود را در قلمروهایی فروبشانند که هنوز فرمان ونوس بر آن‌ها روان بوده، در حالی که او با آگاهی از نرخ انواع ارز، بی‌هیچ شرم و خجالتی آماده بود تا قیمت خود را به دلار، پاوند، گیلدن، فرانک و مارک اعلام کند.

مأمور گیشه درست مثل این‌که آن در باریک به روی سینما باز می‌شود بلیت‌های ورودی را تند و تند از قرقره می‌کند؛ پس دیگر فرصتی برای کسی باقی نبود که برود در اتاق مخصوص کارکنان چند تا پک به سیگار یا گازی به ساندویچ بزند، جرعه‌ای قهوه از فلاسک بخورد و باز بر سردوراهی همان تصمیم مشکل‌قرار بگیرد که آیا می‌ارزد ته سیگار را نگه دارد یا بهتر است آن را زیر پاشنه‌ی بلند کفش خود خاموش کند. یک پک دیگر، یک پک دیگر، و در همین ضمن دست

چپش داشت توی کیف دستی پی ماتیکی می گشت. در دلش لجوجانه تصمیم گرفت که زیر قول و قراری که با خود در مورد پان دادن به بازدیدکننده‌ها گذاشته بود بزند ولی درست در همین موقع متصدی گیشه سرش را از دریچه بیرون آورد و گفت: «آهای، دوتا گروه دیگر آن بیرون منتظرند؛ یالا زود باش. قبر کودکان رومی رکورد فروش را شکسته است!» جلورفتن با تبسمی بر لب و باز سؤال مربوط به ملیت و زبان مادری: چهار نفر انگلیسی حرف می زدند، یکی فرانسوی، یکی هلندی و این دفعه شش تا آلمانی. دختر خانم در حالی که چراغ قوه را همچون شمشیری روبه پایین گرفته بود، باز قدم به درون دخمه‌ی تاریک گذاشت تا حکایت این عشق و عاشقی کهن را بازگو کند و از اندوه مرگ در آن اعصار پرده بردارد.

وقتی داشتند از مقابل صف منتظران می گذشتند و می رفتند بیرون، ماریانه هنوز اشک می ریخت. آلمانی‌ها، انگلیسی‌ها و هلندی‌های منتظر، با خجالت نگاه خود را از صورت دختر خانم می دزدیدند. این دخمه‌های تاریک در آن پایین مگر چه رازهای دردناکی را در خود نهفته بودند؟ مگر کجا نوشته شده بود که آثار فرهنگی و بناهای تاریخی اشک از چشم آدم جاری می کنند؟ چنین تأثر عمیقی فقط در ازای شصت فنیگ؟ تأثری که گاه گاه فقط در سینما پس از پایان فیلم‌های خیلی بد، یا فیلم‌های خیلی خوب بر چهره‌ها می توان دید. مگر این کار از سنگ برمی آید که واقعاً کسی را تا سرحد گریه کردن منفعّل کند، در حالی که دیگران با خونسردی آدامس‌های تازه را به دهان خود می چپانند، با ولع سیگاری چاق می کنند و حلقه‌ی فیلم را در دوربین‌های فلاش دارشان می چرخانند تا برای عکس بعدی آماده باشد و متعجبانه به دنبال سوژه‌ی بعدی چشم می گردانند: لچکی سردر یک عمارت بورژوایی قرن پانزدهم، تقریباً روبه روی در ورودی - چَرَقْ؛ خب دیگر این لچکی بر روی ماده‌ی شیمیایی سطح فیلم جاودان شد...

بلیت فروش از درون اتاقک گیشه فریاد زد: «خانم‌ها و آقایان عزیز! لطفاً کمی آهسته‌تر. به علت ازدحام بیش از حد جمعیت تصمیم گرفته‌ایم در هر نوبت به جای دوازده نفر، در خدمت پانزده نفر از بازدیدکنندگان باشیم؛ پس اجازه می‌خواهم از

سه خانم و آقای بعدی دعوت کنم که تشریف بیاورند - و رودی شصت، کاتالوگ بیست و یک فنیگ.»

آن‌ها همین‌طور از مقابل صف منتظران که از کنار دیوار خانه تانیش خیابان کشیده شده بود می‌گذشتند. هنوز هم آثار اشک بر صورت ماریانه دیده می‌شد؛ با لبخندی به فشار محکم دست یوزف جواب داد و با لبخند دوم از روت برای دستی که روی شانهاش گذاشته بود تشکر کرد. روت گفت: «باید عجله کرد، فقط ده دقیقه داریم به هفت؛ نباید چشم‌به‌راهشان بگذاریم.»

یوزف گفت: «دو دقیقه‌ی دیگر رسیده‌ایم آن‌جا؛ به‌موقع می‌رسیم. ملاط - امروز هم از شر این بو خلاصی ندارم - و بتون. راستی، هیچ خبر دارید که کشفیات آن پایین را آن‌ها مدیون شور و شوق پدر برای انفجار هستند؟ وقتی اتاق نگهبانی قدیمی را منفجر کردند، یکی از طاقی‌ها در آن پایین فروریخت و راه بناهای مخروبه و مدفون شده را باز کرد. زنده باد دینامیت! حالا این به کنار؛ بگو ببینم، روت، عقیدات راجع به این دایی جدیدمان چیست؟ وقتی او را می‌بینی، خون تو را به طرفش می‌کشد یا نه؟»

روت گفت: «نه، خون مرا به طرفش نمی‌کشد، اما خیال می‌کنم آدم خوشایندی است؛ کمی سردوسببی روح، کمی بی‌دست و پا. می‌خواهد بیاید با ما زندگی کند؟»

یوزف گفت: «ممکن است. ما هم همان‌جا زندگی خواهیم کرد، ماریانه؟»

«می‌خواهی بروی شهر زندگی کنی؟»

یوزف گفت: «بله، می‌خواهم استاتیک بخوانم و شغل آبرومند پدرم را پیشه کنم؛ مگر از این کار خوشت نمی‌آید؟»

از عرض خیابانی شلوغ گذشتند. وارد خیابان خلوت‌تری شدند. ماریانه مقابل ویتترین مغازه‌ای ایستاد، بازوی یوزف را رها کرد، دست روت را از روی شانهاش برداشت و با دستمالی صورتش را پاک کرد. روت دستی به موهایش کشید و پولیورش را مرتب کرد. پرسید: «سرو و وضعمان به‌اندازه‌ی کافی مرتب هست؟ نمی‌خواهم پدر بزرگ دلخور بشود.»

یوزف گفت: «هر دو تان زیادی هم مرتبید. بگو ببینم، ماریانه، با نقشه‌ای که دارم موافق هستی؟»

ماریانه گفت: «تو هر تصمیمی که بگیری من پشتت‌ام. مطمئنم فوق‌العاده است که استاتیک بخوانی ولی هیچ فکر کرده‌ای بعدش می‌خواهی با آن چه کار کنی؟»

یوزف گفت: «ساختن یا منفجر کردن؛ هنوز نمی‌دانم.»

روت گفت: «دینامیت که دیگر قدیمی شده است؛ لابد حالا وسیله‌های بهتری وجود دارد. یادت هست وقتی که بابا هنوز سرو کارش با انفجار بود چه قدر سر حال بود؟ از وقتی که دیگر چیزی برای منفجر کردن وجود ندارد، این قدر جدی و اخمو شده... ماریانه، عقیده‌ی تو درباره‌ی او چیست؟ از او خوشت می‌آید؟»

ماریانه گفت: «بله، خیلی. پیش خودم او را بدتر از این‌ها تصور کرده بودم؛ فکر می‌کردم سردتر باشد. قبل از این‌که او را بشناسم تقریباً ازش می‌ترسیدم ولی حالا فکر می‌کنم ترس کم‌ترین چیزی است که در برخورد با او باید داشت. می‌دانم، خواهید خندید، ولی در کنار او احساس امنیت می‌کنم.»

یوزف و روت خندیدند؛ ماریانه را در میان گرفتند و به رفتن ادامه دادند. مقابل در کافه کروئر ایستادند. هر دو دختر یک بار دیگر در شیشه‌ی در، که چون پشتش را با ابریشم سبز پوشانده بودند به آینه تبدیل شده بود، خود را ورنانداز کردند و پیش از این‌که یوزف با لبخندی در را برایشان نگه دارد باز دستی به موهای خود کشیدند.

روت گفت: «خدا می‌داند چه قدر گرسنه‌ام، حتماً پدر بزرگ غذای خوبی برایمان سفارش داده.»

خانم کروئر با دست‌های به‌هوا بلند شده از روی کناره‌ی سبز و از کنار میزهایی که رومیزی سبز رویشان انداخته بودند گذشت و به طرفشان آمد. موهای نقره‌ای‌اش نامرتب بود؛ حالت صورتش از خبر بدی حکایت می‌کرد و چشم‌های نمورش برق می‌زد؛ در صدایش هیجانی غیرمصنوع و طبیعی شنیده می‌شد.

پرسید: «پس شما خبر ندارید؟»

یوزف گفت: «نه، از چه چیز؟»

«باید چیز وحشتناکی اتفاق افتاده باشد؛ مادر بزرگتان مهمانی را لغو کرده‌اند. همین چند دقیقه پیش بود که تلفن کردند. گفتند شما بروید پرنس هاینریش، اتاق

۲۱۲. من نه تنها به شدت ناراحتم بلکه خیلی هم دل شکسته‌ام، آقای فهمل؛ اگر قبول نداشتیم که این تصمیم به سبب علل بسیار مهمی گرفته شده، حتی می‌شد بگوییم رنجیده‌خاطر. برای کسی که از پنجاه سال، پنجاه و یک سال پیش مشتری همیشگی ماست، طبیعی است که ما چیز مخصوصی تهیه کرده باشیم؛ می‌خواستیم ایشان را خوشحال بکنیم. الان خدمتتان نشان می‌دهم. آخر من جواب خبرنگاران مطبوعات و رادیو را چه بدهم که قرار است ساعت نه، بعد از جشن خانوادگی، این‌جا حاضر باشند؟»

«مادربزرگم علت را دقیقاً برایتان شرح نداد؟»

«کسالت. ناچار باید قبول کنم که این در اثر کسالت ادواری مادربزرگتان بوده.»
یوزف گفت: «ما از هیچ چیز خبر نداریم. ممکن است لطف کنید هدایا و گل‌ها را به آن‌جا بفرستید؟»

«چشم، البته؛ اما نمی‌خواهید اقلأ هدیه‌ای را که من تهیه کرده‌ام ملاحظه بفرمایید؟»

ماریانه سقلمه‌ای زد، روت تبسمی کرد و یوزف گفت: «چرا، با کمال میل خانم کرونر.»

خانم کرونر گفت: «وقتی پدر بزرگ شما به این شهر آمدند، من دخترکی بودم. تازه چهارده سالم شده بود. آن روزها من پشت پیشخان کیک و شیرینی می‌ایستادم. بعدها کار پذیرایی و سفارش گرفتن را یاد گرفتم، و خیال می‌کنید چند دفعه میز صبحانه را برای ایشان چیده باشم خوب است؟ چندبار جاتخم مرغی را برداشته باشم و مربا را سرداده باشم جلو. هر بار که خم می‌شدم جلو تا بشقاب پنیر را بردارم، نگاهی هم به دفتر طراحی ایشان می‌انداختم. آه خدای من! باور کنید که آدم در زندگی مشتری‌هایش شریک می‌شود. می‌دانم مردم درباره‌ی ما چه طور فکر می‌کنند ولی ما کاسبکارها آن قدرها هم بی‌عاطفه نیستیم. فکرش را بکنید؛ مگر می‌شود فراموش کرد که چه طور او یک شبه مشهور خاص و عام شد و آن سفارش کلان را گرفت؟ شاید مشتری‌ها فکر کنند آدم می‌رود کافه کرونر، چیزی سفارش می‌دهد، پولش را می‌دهد و می‌رود پی‌کارش؛ اما باور نکنید که آدمی با چنین پیشینه‌ای از کنار شما بگذرد و از خود اثری باقی نگذارد...»

یوزف گفت: «البته، البته.»

«آخ، می‌دانم الان دارید پیش خودتان فکر می‌کنید: "کاش این پیرزنه زودتر دست از سرمان بردارد برود پی کارش"، اما اگر از شما خواهش کنم نگاهی به چیزی که تدارک دیده‌ایم بیندازید و به اطلاع پدربزرگتان برسانید که اگر تشریف بیاورند و آن را ببینند خیلی خوشحال خواهیم شد، یعنی توقع زیادی است؟ قبلاً از طرف روزنامه آمده‌اند از آن عکس برداشته‌اند.»

همه آهسته به دنبال خانم کرونر از روی کناره‌ی سبزرنگ راه افتادند و از بین میزهایی که رومیزی‌هایی سبزرنگ داشتند گذشتند. وقتی که خانم کرونر جلوی میز چارگوش بزرگی که با پارچه‌ای کتانی پوشانده شده بود ایستاد، آن‌ها هم ایستادند. پارچه‌ی کتانی چیزی را می‌پوشاند که سطحش پست و بلند به نظر می‌رسید.

خانم کرونر گفت: «چه حسن اتفاقی که ما چهار نفر هستیم! ممکن است خواهش کنم هرکدام یک گوشه‌ی پارچه را در دست بگیرید و همین‌که گفتم "حالا" همه با هم آن را بلند بفرمایید؟»

ماریانه روت را به گوشه‌ی چپ میز که هنوز کسی اشغالش نکرده بود راند؛ هرکدام گوشه‌ای از پارچه را به دست گرفتند. خانم کرونر گفت «حالا» و آن‌ها پارچه را بلند کردند. دو دختر به سمت هم آمدند و گوشه‌های پارچه را که در دست داشتند روی هم گذاشتند، و خانم کرونر پارچه را با دقت تا کرد.

ماریانه گفت: «خدایا! این که ما کت سنت‌آنتون است، آن هم عین اصل.»

خانم کرونر گفت: «همین طور است. این جا را ملاحظه بفرمایید؛ حتی موزاییک کف و رودی اصلی را هم فراموش نکرده‌ایم. و آن جا هم تا کستان است.» این مدل نه تنها به لحاظ نسبت‌ها، بلکه از نظر رنگ هم عین اصل بود: کلیسا تیره‌رنگ، قسمت مربوط به امور اداری به رنگ روشن، سقف خانه‌ی زائران قرمز، و پنجره‌های تالار غذاخوری رنگارنگ.

خانم کرونر گفت: «و البته از نبات یا مارسیپان هم ساخته نشده، بلکه کیک خالص است، از مواد درجه‌یک؛ هدیه‌ی روز تولد ما برای عالی‌جناب. خیال نمی‌کنید که احتمالاً پدربزرگتان بتوانند سری به کافه‌ی ما بزنند، و قبل از این‌که

ما آن را به دفتر کارشان منتقل کنیم نگاهی به آن بیندازند؟»
 یوزف گفت: «مسئلاً. خودشان خواهند آمد و تماشا خواهند کرد. اجازه
 بفرمایید که عجالتاً من از طرف ایشان سپاسگزاری کنم. حتماً علتی مهم و جدی در
 کار بوده که ناچار شده‌اند این مراسم را به هم بزنند، و البته شما درک می‌کنید که...»
 «بسیار خوب درک می‌کنم که شما الآن باید تشریف ببرید - نه، استدعا
 می‌کنم؛ لازم نیست دوباره پارچه را روی آن بیندازیم؛ از طرف تلویزیون آمده‌اند.»

وقتی از میدان روبه‌روی سنت‌سورین عبور می‌کردند، یوزف گفت: «دلم
 می‌خواست در این لحظه از عهده‌ی لااقل یکی از این دو کار برمی‌آمدم: خندیدن یا
 گریه کردن. ولی هیچ‌کدام از این‌ها از من نمی‌آید.»
 روت گفت: «من فقط می‌دانم که کدام یک برایم راحت‌تر می‌بود: گریه کردن. اما
 این کار را نمی‌کنم. آخر این‌ها چه جور آدم‌هایی هستند؟ این چه جنجالی است؟ با
 این مشعل‌ها چه کار می‌کنند؟»

همه‌جا پر بوده از هیاهو، صدای سم و شیهه‌ی اسب‌ها و صداها‌ی تحکم‌آمیزی
 که دستور می‌دادند مردم جمع شوند. گروه نوازندگان سازهای بادی آخرین
 تمرین‌هایشان را می‌کردند. در میان هیاهو صدایی نه‌چندان بلند، خشک و شکننده،
 همچون چیزی سخت غریب به گوش رسید.

ماریانه وحشت‌زده پرسید: «ای وای، این چه صدایی بود؟»

یوزف گفت: «صدای تیر.»

لئونوره وقتی از دروازه‌ی شهر گذشت و به کوچه‌ی مودست‌گاسه رسید، دچار
 وحشت شد. کوچه خالی بود. نه شاگردمغازه‌ای، نه راهبه‌ای، نه کامیونی؛ دریغ
 از کوچک‌ترین اثری از حیات. فقط روپوش سفید خانم گرتس در آن پشت،
 که با ساعدهای سرخ و سفید جلوی مغازه را با فرچه‌ی زمین‌شو می‌شست و
 کف‌صابون‌ها را می‌زُفت. در ورودی چاپخانه را قرص و محکم بسته بودند؛
 جوری که انگار دیگر تا ابد قرار نبود نوشته‌های اخلاقی و موعظه بر روی کاغذ
 سفید چاپ شود. گراز با پاهای ازهم‌بازشده، درحالی‌که زخم پهلویش داغمه‌ی

سیاه بسته بود روی پله افتاده بود و آهسته آهسته به داخل مغازه کشیده می شد. از صورت گل انداخته‌ی گرتس به خوبی معلوم بود که لاشه‌ی حیوان چه قدر سنگین است. فقط یکی از سه تماس تلفنی را جواب داده بودند؛ نه در خانه‌ی شماره‌ی هفت، و نه در خانه‌ی شماره‌ی هشت کسی گوشی را برداشته بود؛ فقط کافه کرونر: «آقای دکتر فهمل تشریف دارند؟ مطلب مهمی است.»

«نیستند. جشن به هم خورده است. سرکار، خانم لئونوره هستید؟ در هتل پرنس هاینریش منتظر شما هستند.»

وقتی توی وان حمام نشسته بود مأمور پست به شدت تمام در خانه‌ی او را زده بود. این سرو صدای ناجور از واقعه‌ی خوب و خوشی خبر نمی داد. فوراً از حمام بیرون آمد، حوله‌ای به خود پیچید و حوله‌ای دیگر به روی موهای خیس اش انداخت، رفت پشت در و نامه‌ی اکسپرس را گرفت. شرییت با خودکار زردرنگ خود آدرس را نوشته و روی پاکت با قلم قرمز ضربدر زده بود. حتماً دختر هجده ساله اش را بدون فوت وقت با دو چرخه به پستخانه فرستاده بوده: فوری.

«خانم لئونوره‌ی عزیز، سعی کنید بدون تأخیر با آقای فهمل تماس بگیرید؛ کلیه‌ی محاسبات استاتیک ساختمان X5 غلط است؛ آقای کاندرس، که همین الان به او تلفن کردم، اسناد و مدارک - غلط - را برخلاف شیوه‌ی معمول خودمان مستقیماً برای کارفرما فرستاده است. مطلب آن قدر فوریت دارد که در صورتی که تا ساعت هشت امشب خبری از شما دریافت نکنم و مطلع نشوم که اقدامی در این مورد صورت گرفته است، شخصاً با قطار سریع‌السیر به آن جا حرکت خواهم کرد. هیچ لازم نیست یادآوری کنم که طرح ساختمان X5 تا چه اندازه واجد اهمیت است. ارادتمند، شرییت.»

تا آن لحظه دو بار از جلوی هتل پرنس هاینریش گذشته و باز برگشته بود. تا کمی مانده به مغازه‌ی گرتس در کوچه‌ی مودست‌گاسه رفته و برگشته بود. از جنجالی که به پا می شد می ترسید. روز شنبه برای فهمل مقدس بود و او فقط در صورتی برهم خوردن آرامشش در آن روز را تحمل می کرد که مسئله‌ای خانوادگی یا شخصی در میان باشد؛ به هیچ مطلب دیگری که مربوط به کسب و کار باشد در آن روز تن نمی داد. هنوز کلمه‌ی «بی شعور» توی گوشش زنگ می زد. هنوز ساعت

هفت نشده بود و ظرف چند دقیقه می شد تلفنی به شریعت دسترسی پیدا کرد. چه خوب که پیرمرد جشن را به هم زده بود؛ دیدن روبرت فهمل در حال چیزخوردن برایش حکم هتک حرمت را داشت. با ترس و لرز به فکر ساختمان X۵ افتاد. این کار خصوصی نبود، «خانه برای ناشری در حاشیه ی جنگل» نبود، «خانه ای برای یک معلم در ساحل رودخانه» نبود؛ X۵ - جرئت نمی کرد حتی فکرش را هم بکند؛ - آن قدر سرّی بود که توی گاوصندوق فولادی گذاشته بودندش. نفسش بند آمده بود. مگر فهمل در این مورد یک ربع ساعت تمام با کاندرس تلفنی حرف نزده بود؟ می ترسید.

گرتس هنوز برای کشیدن لاشه ی گراز به درون مغازه تقلا می کرد و بالاخره هم بعد از کلی پایین و بالا به زحمت توانست حیوان گت و گنده را از پله بکشد بالا. قاصدی با سبد گل بسیار بزرگی زنگ در چاپخانه را زد. سر و کله ی دربان پیدا شد، سبد گل را گرفت، باز در را بست. قاصد با سرخوردگی به انعامی که کف دستش گذاشته بودند خیره مانده بود. لئونوره به خود گفت: «من به این پیرمرد نازنین خواهم گفت که دستورش را در مورد دادن دو مارک انعام علناً اجرا نمی کنند.» چیزی که در کف دست قاصد دیده می شد نقره نبود، مس مات بی جلایی بود.

دل داشته باش، لئونوره، جگر داشته باش! دندان ها را به هم فشار بده، بر ترس غلبه کن و برو توی هتل. باز خودش را در گوشه ای جمع کرد. دختری با سبده ی پر از مواد غذایی از در چاپخانه رفت تو. نگاه لئونوره هم به کف دست قاصد خیره ماند. با خود گفت: «دربان بی همه چیز! من مطلب را به آقای فهمل می گویم.» هنوز ده دقیقه به هفت مانده بود. به کافه کروندر دعوت شده بود ولی گفته بودند برود به هتل پرنس هاینریش، و او می بایست پیغامی کاری را به رئیسش می رساند؛ چیزی که از دید رئیس در روز مقدس شنبه از جمله ی مکروهات بود. یعنی ممکن است اهمیت و حساسیت پروژه ی X۵ باعث شود که او استثنائاً برخورداردی دیگر داشته باشد؟ وقتی بالاخره دل به دریا زد و خواست در را به داخل فشار دهد، سر می جنباند، ولی در کمال تعجب متوجه شد که در را از داخل برای او باز نگه داشته اند.

بچه جان، بچه جان، در مورد تو هم اجازه ی یک اظهار نظر شخصی را به خودم می دهم. بیا، نزدیک تر بیا؛ امیدوارم علت کمرویی تو فقط حضورت در این جا باشد،

نه در منظوری که از آمدن ممکن است داشته باشی؛ تا حالا خیلی از دخترهای جوان را که به این جا وارد شده‌اند دیده‌ام، اما نه کسی مثل تو را؛ تو جای این جا نیست؛ در حال حاضر فقط و فقط یک نفر از مشتریان ما در این مؤسسه هست که می‌توانم تو را پیش او ببرم، بدون این که لازم باشد اظهارنظری شخصی در این مورد بکنم: فهمل. من جای پدر بزرگ تو هستم و تو هم از یک اظهارنظر خصوصی من دلخور نمی‌شوی: آخر تو به این لانه‌ی دزدها آمده‌ای چه کار؟ خرده‌نان دنبالت بریز که راه برگشت را گم نکنی. بچه‌جان، تو راحت را گم کرده‌ای؛ کسی که کار و کاسبی او را به این جا می‌کشاند شکل و شمایلی دارد سوای تو، و اگر کاری خصوصی داری که بسیار خب، بفرما جلو. «دکتر فهمل؟ بله. منشی او هستید؟ فوری است؟ بسیار خب، چند لحظه صبر کنید، می‌گویم صدایشان کنند پای تلفن... امیدوارم سر و صدای بیرون مزاحم نباشد.»

«لئونوره؟ خیلی خوشحالم که پدرم شما را دعوت کرده، و ضمناً بابت حرفی که امروز صبح زدم متأسفم، باشد؟ پدرم در اتاق شماره‌ی ۲۱۲ منتظر شماست. نامه‌ای از آقای شریت؟ همه‌ی مدارک و اسناد مربوط به X5 غلط محاسبه شده؟ بسیار خب، من خودم به این موضوع رسیدگی می‌کنم، به شریت تلفن می‌کنم. به هر حال ممنونم، لئونوره، بعد می‌بینمتان.»

گوشی را گذاشت سر جایش، رفت به طرف دربان، دهانش را باز کرد تا راه اتاق فهمل را بپرسد، که صدای غریب خشکی نه‌چندان بلندی او را وحشت زده کرد.

پرسید: «ای وای، این دیگر چه صدایی بود؟»

یوخن گفت: «صدای هفت تیر بود، دخترم.»

قرمز بر زمینه‌ی سبز، سفید بر زمینه‌ی سبز. هوگو به قاب دری که با رنگ روغن آن را سفید کرده بودند، تکیه داده بود و دست‌هایش را پشت بندش روی هم گذارده بود. به نظرش می‌آمد که ترکیب اشکال چندان دقیق نیست و ریتم گوی‌ها هم مختل است. مگر این‌ها همان گوی‌ها، همان میز با بهترین ساخت نیستند؟ مگر به بهترین وجه از آن‌ها نگهداری نمی‌شود؟ مگر دست شریک‌تر نشده بود و ضربه‌هایش هنگامی که شکلی را از خلأ سبزرنگ ایجاد می‌کرد و بیرون می‌کشید

دقیق تر نشده بود؟ با وجود همه‌ی این‌ها هوگو این‌طور حس می‌کرد که ریتم گوی‌ها دچار اختلال است و از دقت اشکال کاسته شده. آیا این شرلاً بود که بی‌کرانگی زمان حال را با خود آورده بود و طلسم را باطل کرده بود؟ هرچه بود به این‌جا مربوط می‌شد؛ به امروز، به ساعت شش و چهل و چهار دقیقه‌ی روز شنبه ششم سپتامبر ۱۹۵۸. این‌جا دیگر آدم سی سال به عقب برنمی‌گشت، چهار سال جلو نمی‌آمد، باز چهل سال به عقب نمی‌رفت و دوباره به زمان حال پرتاب نمی‌شد. این زمان حالِ مستمر بود که با حرکت عقربه‌ی ثانیه‌شمار ساعت، به‌طور یکنواخت فراپیش می‌رفت. این‌جا، امروز، حالا؛ همان‌طور که همه‌ی و بلوای جمعیت از سالن غذاخوری بلند بود: "صورت حساب، گارسن، صورت حساب". همه برای رفتن عجله داشتند؛ برای دیدن آتش‌بازی، رسیدن به کنار پنجره، تارژه را ببینند؛ عجله داشتند که به قبر کودکان رومی بروند. آیا فلاش‌های قابل اتصال دوربین‌ها درست کار می‌کنند؟ متوجه نشدید که منظور از «واو» وزیر است؟ هوشمندانه بود، مگر نه؟ "صورت حساب، گارسن، صورت حساب".

ساعت‌ها بی‌خود زنگ نمی‌زنند، عقربه‌ها بی‌جهت حرکت نمی‌کنند. آن‌ها دقیقه‌ها را روی دقیقه‌ها تلبار می‌کنند؛ جمعشان می‌کنند که تبدیل شوند به ربع ساعت و نیم ساعت و آن وقت حساب سال و ساعت و ثانیه را موبه‌مونه می‌دارند. مگر نه این است که در ضرباهنگ گوی‌ها این سؤال طنین‌انداز بود: «روبرت کجایی، روبرت کجا بودی، روبرت کجا بوده‌ای؟» و مگر نه این است که روبرت هم متقابلاً با هر ضربه‌اش این سؤال را منعکس می‌کرد: «شرلاً کجایی، شرلاً کجا بودی، شرلاً کجا بوده‌ای؟» آیا این بازی خود نوعی مراسم دعا نبود؟ - مراسم دعایی که به‌جای خواندن به وسیله‌ی چوب‌دست و گوی بر روی نم‌سبزرنگ برگزار می‌شد. چرا، چرا، چرا و خداوند بر ما رحمت آورد! بر ما رحمت آورد! هر بار که شرلاً اشکال ایجاد شده بر اثر حرکت گوی‌ها را به فهمل می‌سپرد، از لبه‌ی میز یک قدم عقب می‌رفت، تبسمی می‌کرد و سری تکان می‌داد. هوگو هم بی‌اختیار بعد از هر ضربه سر تکان می‌داد: سحر باطل، دقت نازل و ریتم مختل بود؛ درحالی‌که ساعت به دقت تمام به سؤال‌کی جواب می‌داد: شش و پنجاه و یک دقیقه‌ی روز ششم سپتامبر ۱۹۵۸.

روبرت گفت: «آه، دیگر کافی است؛ ما که دیگر در آمستردام نیستیم.»
 شرلا گفت: «آره، حق با تو است؛ تمامش کنیم. هنوز هم به این پسر احتیاج داریم؟»

روبرت گفت: «بله، من هنوز هم کارش دارم - یا شاید دلت بخواهد بروی، هوگو؟ نه، نمی‌خواهی؟ پس بمان. چوب‌ها را بگذار سر جایشان، گوی‌ها را هم بگذار توی قفسه و چیزی بیاور بخوریم... ولی نه؛ بمان پسر. می‌خواهم چیزی به تو نشان بدهم. تماشا کن، یک مشت کاغذ این جاست که با این مهر و امضاها تبدیل شده به سند و مدرک. فقط یک چیز مانده، هوگو؛ این که پای این صفحه را امضا کنی. همین که امضایت را انداختی آن پایین دیگر می‌شوی پسر من! تو پدر و مادر مرا وقتی برایشان شراب می‌بردی آن بالا دیدی؛ این‌ها می‌شوند پدر بزرگ و مادر بزرگ تو، شرلا می‌شود دایی تو، روت و ماریانه می‌شوند خواهرهای تو و یوزف می‌شود برادر تو؛ تو هم می‌شوی پسری که ادیت نتوانست برای من به دنیا بیاورد. پیرمرد وقتی که من در جشن تولدش نوهی جدیدی را به او معرفی می‌کنم که لبخند ادیت بر صورتش نقش بسته، چه خواهد گفت؟... گفتمی من هنوز به این پسر احتیاج دارم یا نه، شرلا؟ بله، ما به او احتیاج داریم و اگر او هم به ما احتیاج داشته باشد خوشحال می‌شویم؛ از این هم بالاتر، طاقت دوری‌اش را نداریم... شنیدی، هوگو، دل‌مان می‌خواهد که با ما باشی. تو نمی‌توانی پسر فردی باشی ولی با وجود این همان روحیه را داری... آرام باش، پسر جان، گریه نکن؛ برو توی اتاق و این‌ها را خوب بخوان؛ وقتی از راهرو رد می‌شوی احتیاط کن، پسر!»

شرلا پرده را کنار زد و نگاهی به میدان انداخت. روبرت قوطی سیگار را جلویش گرفت، شرلا هم کبریت کشید؛ هر دو سیگار می‌کشیدند.

«هنوز اتاق هتل را خالی نکرده‌ای؟»

«نه.»

«نمی‌خواهی با ما زندگی کنی؟»

«هنوز نمی‌دانم. از خانه‌هایی که آدم برای خودش دایر می‌کند و به این امید پیش‌پا افتاده دل خوش می‌کند که زندگی جریان دارد و روزگار صلح و آشتی به همراه می‌آورد واهمه دارم. آدم به خودش می‌گوید لابد فردی به خاطرهای تبدیل

می‌شود و پدرم به خواب و خیالی؛ ولی خب فردی را همین‌جا کشته‌اند، و پدر من هم همین‌جا بود که آب شد و رفت توی زمین. خاطره‌ی آن‌ها حتی در فهرست هیچ‌یک از گروه‌های سیاسی هم ثبت و ضبط نشده، چون این‌ها اصلاً اهل سیاست نبودند؛ حتی در لوحه‌های امت یهود هم یادی از آن‌ها نمی‌شود - یهودی نبوده‌اند که. فردی احتمالاً تنها لای پرونده‌های قضایی به زندگی‌اش ادامه خواهد داد؛ فقط ما دو نفر هستیم که به یاد او هستیم، روبرت. پدر و مادرت هم، ای، شاید. و این دربان پیر پایین هم. ولی بچه‌های تو دیگر نه. من نمی‌توانم در این شهر زندگی کنم، چون به اندازه‌ی کافی برایم غریب و بیگانه نیست؛ من همین‌جا به دنیا آمده‌ام، همین‌جا هم به مدرسه رفته‌ام. سعی کرده‌ام خیابان گروفل اشتراسه را از قید این طلسم خارج کنم. در تمام این مدت کلامی را در دلم نهفته‌ام و هرگز بر زبانش نیاورده‌ام، روبرت؛ در صحبت با تو هم هرگز بر زبان نیاورده‌ام - تو؛ تنها کسی که امید دارم هر کار بتوانی برای بهبود اوضاع جهان بکنی. حالا هم آن را بر زبان نمی‌آورم. شاید وقتی مرا به ایستگاه راه‌آهن بردی، آن‌جا بگویم.»

روبرت پرسید: «همین امروز می‌خواهی بروی؟»

«نه، نه، امروز نه. اتاق هتل درست همان چیزی است که من می‌خواهم؛ همین‌که در را از تو به روی خودم می‌بندم، این شهر مثل همه‌ی شهرهای دیگر برایم غریب و ناآشنا می‌شود. آن وقت می‌توانم فکر کنم که به همین زودی‌ها باید آماده بشوم و بروم یک جایی درس زبان بدهم؛ در کلاس مدرسه‌ای بقایای درس حساب را از روی تخته پاک کنم تا روی آن با گچ بنویسم: "می‌بندم، بستم، بسته‌ام، خواهم بست، بسته بودم - می‌بندی، بستن..." دستور زبان را هم مثل شعر دوست دارم. شاید فکر کنی که چون از نظر سیاسی آینده‌ی خوشی برای این مملکت نمی‌بینم، نمی‌خواهم این‌جا زندگی کنم؛ نه، من بیش‌تر از آن جهت نمی‌توانم این‌جا زندگی کنم که همیشه به صورتی تمام و کمال غیرسیاسی بوده‌ام و حالا هم هستم» - اشاره‌ای به میدان بیرون کرد و خندید - «این‌هایی که آن پایین هستند باعث ترس و وحشت من نیستند؛ بله، بله، از همه چیز خبر دارم و، روبرت، آن‌ها را که آن پایین هستند می‌بینم: نتلینگر، واکیرا؛ ترسم از این نیست که این قماش آدم‌ها وجود دارند بلکه از آن است که آن دیگران وجود ندارند. کدام‌ها؟ کسانی که این

کلام را گاهی در ذهن و فکر خود دارند و گاهی آن را زیر لب می‌گویند. این را من روزی از مرد پیری در هایدپارک شنیدم، روبرت: "اگر به او ایمان دارید، پس چرا به هرچه می‌گوید عمل نمی‌کنید؟" احمقانه است، روبرت، نیست؟ و خیال‌پردازانه، درست است؟ برّه‌های مرا به چراگاه ببر، روبرت، ولی کاری که این‌ها می‌کنند گرگ‌پروری است. شماها از جنگ با خودتان چه آوردید؟ دینامیت؟ چه اسباب‌بازی خوبی است! شور و شوق را برای آن خیلی خوب می‌فهمم. نفرت نسبت به دنیایی که در آن برای فردی و ادیت جایی نیست، برای پدر من و گروول و پسری که هرگز اسمش را نفهمیدیم جایی نیست، برای آن مرد لهستانی که دست به روی واکیرا بلند کرد جایی نیست. خب، تو اسناد و مدارک مربوط به استاتیک را جمع می‌کنی، درست همان‌طور که بعضی‌ها مجسمه‌های دوره‌ی باروک حضرت مریم را جمع می‌کنند؛ فرمول‌هایت را دسته‌بندی می‌کنی و توی پوشه می‌گذاری، در حالی که خواهرزاده‌ی من یعنی پسر ادیت، دیگر از شنیدن بوی ملاط به جان آمده است و برای پیدا کردن فرمولی برای آینده جاهای دیگری را جست‌وجو می‌کند؛ جاهایی سوای دیوارهای وصله‌پینه‌شده‌ی سنت‌آنتون. و چه پیدا خواهد کرد؟ تو می‌توانی آن فرمول را در اختیارش بگذاری؟ آیا این فرمول را در چهره‌ی برادر جدیدش، که تو می‌خواهی پدرش بشوی پیدا خواهد کرد؟ حق با تو است، روبرت؛ آدم پدر به دنیا نمی‌آید، بلکه پدر می‌شود. قرابت خونی حرف مفت است، دروغ است؛ فقط آن احساس دیگر درست و حقیقی است و به همین علت هم هست که هرگز ازدواج نکردم. جرئتش را نداشتم که روی پدر شدنم حساب باز کنم. تحملش را نداشتم که بچه‌های من همان‌طور که او تو نسبت به پدر و مادر تو بیگانه شد، با من غریبه و بیگانه شوند. حتی خاطره‌ی پدر و مادرم هم به من دل و جرئت لازم را نداد. و تو خودت هم ابداً نمی‌دانی یوزف و روت در چه خطی خواهند افتاد؛ طرفدار برّه خواهند شد یا سر سفره‌ی گرگ خواهند نشست. می‌بینی؟ در مورد بچه‌های ادیت و خودت هم اطمینان نداری. نه، نه، روبرت، حتماً می‌فهمی که چرا من اتاق هتل را نمی‌گذارم تا به خانه‌ای بیایم که او تو در آن زیسته و ادیت در آن مرده؛ طاقتش را ندارم که هر روز صندوق نامه‌ای را ببینم که آن پسرک و پیغام‌های تو را توی آن می‌انداخت - راستی هنوز همان صندوق قدیمی را داری؟»

روبرت گفت: «نه، در خانه را کلاً عوض کرده‌ایم؛ ترکش بمب آبکشش کرده بود. فقط کف زمین عوض نشده؛ همان کف قدیمی برجاست - پاهای او با همین زمین تماس داشته.»

«وقتی روی کف آن خانه پا می‌گذاری، به فکر این موضوع هم می‌افتی؟»
 روبرت گفت: «بله که می‌افتم، و شاید این هم خودش یکی از دلایلی باشد که من فرمول‌های استاتیک جمع می‌کنم - آخر تو چرا زودتر برنگشتی؟»
 «چون می‌ترسیدم این شهر به اندازه‌ی کافی برایم غریب و ناآشنا نباشد؛ هرچند گذشت بیست و دو سال آدم را خوب ضدضربه می‌کند. و روبرت، مگر حرف‌هایی که ما برای گفتن داریم بیش‌تر از یک کارت پستال جا لازم دارد؟ خیلی دلم می‌خواست که نزدیک تو باشم، اما نه این‌جا. من می‌ترسم، جانم، و مردمی که در این جا با آن‌ها روبه‌رو می‌شوم، اگر بگویم بهتر از آن‌هایی نیستند که آن‌روزها از دستشان گذاشتم رفتم در اشتباهم؟»
 «احتمالاً در اشتباه نیستی.»

«چه بر سرِ اندرس آمد؟ یادت می‌آید؟ همان موقرمزه؛ آدم خوبی بود، اهل زور و زورگویی نبود. آدم‌هایی مثل او در جنگ چه کار کردند، امروزه روز چه می‌کنند؟»

«به نظرم اندرس را دست‌کم گرفته‌ای. چرا مطلب را به همان سادگی که ادیت می‌گفت نگوییم؟ او نه تنها خوب آدمی بود، بلکه خب، به هر حال هیچ‌وقت سر سفره‌ی گرگ ننشسته بود. اندرس رفت کشیش شد، بعد از جنگ چند جلسه هم وعظ کرد که من آن‌ها را هیچ‌وقت فراموش نمی‌کنم؛ اگر بخوام حرف‌هایش را تکرار کنم، چیز خوبی از آب در نمی‌آید، ولی آن‌طور که خودش می‌گفت، خوب بود.»

«حالا چه کار می‌کند؟»

«هیچ، پرتش کرده‌اند توی دهی که حتی راه‌آهن هم از چند فرسنگی‌اش نمی‌گذرد؛ آن‌جا برای دهاتی‌ها، برای بچه‌مدرسه‌ای‌ها وعظ می‌کند. مردم آن‌جا از او بدشان نمی‌آید، فقط حرفش را نمی‌فهمند؛ به راه و رسم خودشان مثل یک خل و چل دوست‌داشتنی احترامش هم می‌کنند - حالا آیا واقعاً به آن‌ها می‌گوید که

همه‌ی مردم با هم برابرند؟ آن‌ها خودشان این حرف‌ها را بهتر بلدند؛ و چه بسا با خودشان فکر کنند "نکند طرف کمونیست باشد." بیش‌تر از این چیزی به عقلشان نمی‌رسد؛ تعداد قالب‌های فکری کم‌تر شده است، شرّاً. آن روزها به عقل احدی نمی‌رسید که بخواهد به پدرت انگ کمونیست بودن بزند، حتی نتلینگر هم به این بی‌شعوری نبود، اما اگر پدرت امروز بود نمی‌توانستند او را جور دیگری دسته‌بندی کنند. اندرس می‌توانست بزّه‌ها را به چراگاه ببرد، اما فقط بز در اختیار او گذاشته‌اند. به او شک دارند، چون اغلب در موعظه‌هایش به موضوع وعظ حضرت مسیح بر سر کوه برمی‌گردد. شاید روزی برسد که کشف کنند این وعظ از قبیل الحاقات است و آن را حذف کنند. شرّاً، ما سری به اندرس خواهیم زد، و اگر با اتوبوس شب به ایستگاه راه‌آهن برگردیم بیش‌تر یأس نصیبمان خواهد شد تا آرامش خاطر؛ من با کُره‌ی ماه آشناترم تا با آن ده. می‌رویم به دیدنش و مشق رحم و مروت می‌کنیم. ملاقات زندانیان کاری است لازم! خب، حالا چه‌طور شد یکراست رفتی سراغ اندرس؟»

«همیشه با خودم فکر می‌کردم چه کسانی را می‌توانم ملاقات کنم - تو که حتماً یادت نرفته من ناچار بودم بعد از مدرسه فوراً بزنم به چاک - ولی از وقتی که خواهر فردی را دیده‌ام، از فکر ملاقات هم دچار هراس می‌شوم.»

«خواهر فردی را دیده‌ای؟»

«بله، دکه‌ی لیمونادفروشی دارد، آخر خط یازده. تا حالا هیچ آن‌جا نرفته‌ای؟»

«نه، می‌ترسم مبادا خیابان گروفل اشتراسه در نظرم غریب بیاید.»

«برای من که از همه‌ی خیابان‌های دنیا غریب‌تر بود. نرو آن‌جا، روبرت، نرو.»

«ببینم، یعنی همه‌ی اعضای خانواده‌ی تریشلر واقعاً مرده‌اند؟»

روبرت گفت: «بله، آلویس هم؛ با کرجی آنا کاترینا غرق شدند. مدت‌ها بود

که خانواده‌ی تریشلر دیگر در بندر زندگی نمی‌کرد. وقتی پل را می‌ساختند، ناچار

شدند از آن‌جا بروند، و خانه‌ی کرایه‌ای در شهر هم هیچ به درد آن دو تا نمی‌خورد؛

این‌ها آب و کشتی لازم داشتند. آلویس خواست آن‌ها را با آنا کاترینا ببرد پیش

دوستانشان در هلند؛ توی راه کرجی بمباران شد. آلویس خواست پدر و مادرش را

از توی کابین بکشد بیرون ولی دیگر دیر شده بود؛ آب تمام کابین را گرفته بود و

آن‌ها نتوانستند خودشان را نجات دهند. خیلی طول کشید تا توانستم ردشان را پیدا کنم.»

«تو کجا توانستی از آن‌ها خبر بگیری؟»

«در رستوران لنگرگاه. هر روز می‌رفتم آن‌جا و همه‌ی ملوان‌ها را سؤال پیچ می‌کردم، تا بالاخره یکی را پیدا کردم که می‌دانست چه بلایی سر آن‌کاترینا آمده است.»

شرلاً پرده را کشید، به طرف میز رفت و سیگارش را در زیرسیگاری خاموش کرد. روبرت هم به دنبالش.

گفت: «خیال می‌کنم موقع آن رسیده باشد که برویم بالا پیش پدر و مادرم - یا شاید دلت نخواهد به جشن تولد بیایی؟»

شرلاً گفت: «نه، من هم می‌آیم، اما مگر قرار نیست منتظر این پسره باشیم؟ راستی، ببینم، آدمی مثل شوینگل حالا چه کار می‌کند؟»

«واقعاً دلت می‌خواهد بدانی؟»

«بله، چرا می‌پرسی واقعاً علاقه دارم؟»

«تو در اتاق هتل‌ها و پانسیون‌ها که بودی به اندرس و شوینگل فکر می‌کردی؟»

«بله، و به گروه و هولتن. این‌ها تنها کسانی بودند که وقتی در راه خانه به من حمله می‌شد کنار می‌کشیدند. دریشکا هم همین‌طور، با آن‌ها همکاری نکرد... چه کار می‌کنند؟ زنده‌اند هنوز؟»

روبرت گفت: «هولتن مرده، شهید شده. ولی شوینگل زنده است. نویسنده شده، و من به روت گفته‌ام که اگر عصرها تلفن کرد یا آمد در خانه، بگوید نیستم. به نظر من آدمی است هم غیرقابل تحمل و هم بی‌خاصیت؛ حوصله‌ام را سر می‌برد، همه‌اش از بورژوا و غیربورژوا و ر می‌زند، و ظاهراً خودش را هم جزو این دسته‌ی اخیر حساب می‌کند - آخر چه فایده؟ من که به این چیزها علاقه ندارم - چند دفعه‌ای هم سراغ تو را از من گرفته.»

«که این‌طور. بر سر گروه چه آمده؟»

«حزبی شده، ولی از من نپرس چه حزبی. دانستنش هم اهمیتی ندارد. و

دریشکا "شیرهای اتومبیل دریشکا" را تولید می‌کند که پول هنگفتی عایدش کرده. لابد هنوز خبر نداری شیر اتومبیل چه جور چیزی است. خوب، اگر چند روز بمانی مطلب دستگیرت می‌شود. هرکس که خیال می‌کند برای خودش کسی است، یکی از این شیرهای دریشکا را پشتِ شیشه‌ی ماشینش می‌گذارد - و تو توی این آبادی احدی را پیدا نمی‌کنی که خیال نکند برای خودش کسی است؛ توی کله‌ی آن‌ها فرومی‌کنند که کسی هستند. از جنگ چیزهایی با خود همراه آورده بودند، خاطره‌ی غم و فداکاری را، اما امروز دیگر همه برای خودشان کسی شده‌اند - مردم را مگر آن پایین توی سرسرا ندیدی؟ می‌رفتند به سه مهمانی مختلف: مهمانی جناح مخالف دست‌چپی، مهمانی "انجمن تعاونی رفاه"، مهمانی جناح مخالف دست راستی؛ اما فقط نابغه‌ای می‌خواست که بفهمد کدام یکی از این‌ها به کدام یک از آن مهمانی‌ها می‌رود.»

شرلاً گفت: «بله، آن‌جا منتظر تو نشسته بودم که اولین دسته از مهمان‌ها وارد شدند و من چیزی درباره‌ی اقلیت مخالف به گوشم خورد. قبل از همه بی‌آزارها و روراست‌ترها بودند؛ به اصطلاح عمله‌های دموکراسی، از آن آدم‌های همه‌کاره‌ی بی‌بو و بی‌خاصیت. همه‌ی حرفشان عبارت بود از مارک‌های اتومبیل و خانه‌های ییلاقی و به هم می‌گفتند که ریویرا را در فرانسه دارند مدرن می‌کنند، آن‌هم به این علت که جمعیتی آن‌جا وول می‌زند و دیگر این‌که علی‌رغم همه‌ی پیش‌بینی‌ها حالا دیگر دارد مد می‌شود که روشنفکرها با آژانس‌های توریستی مسافرت کنند. در این‌جا به این پدیده چه می‌گویند، دیالکتیک یا تفاخر معکوس؟ تو باید مرا در جریان این جور چیزها بگذاری. یکی از این تافته‌های جداافتاده‌ی انگلیسی ممکن بود به تو بگوید: "اگر به من ده تا سیگار بدهید، مادربزرگم را به شما می‌فروشم." ولی این خودمانی‌ها ممکن است عملاً مادربزرگشان را فقط به پنج نخ سیگار بفروشند؛ به عبارت دیگر این‌ها این جداافتگی خودشان را جدی هم می‌گیرند. بعد راجع به مدرسه بحثشان درگرفت؛ یک دسته طرفدار علوم انسانی بود، دسته‌ی دیگر مخالف آن. خوب، باشد. من گوش خوابانده بودم چون می‌خواستم از گرفتاری‌های واقعی این‌ها مختصری سر در بیاورم؛ هی مرتب اسم ستاره‌ای را که امروز چشم‌به‌راهش بودند با حرمت تمام آهسته در گوش هم می‌گفتند:

کرتس - تو تا حالا این اسم را شنیده‌ای؟»

روبرت گفت: «کرتس برگ برنده‌ی جناح مخالف به حساب می‌آید.»

«کلمه‌ی جناح مخالف همی به گوش می‌خورد ولی از صحبت‌هایشان هیچ

روشن نشد که منظورشان کدام جناح است.»

«اگر منتظر کرتس بوده‌اند که قاعدتاً از چپ‌ها بوده‌اند.»

«با گوش‌های خودم شنیدم، اشتباهی در کار نیست؛ بگو بینم این کرتس از

قماش همان آدم‌های مشهوری است که به آن‌ها "امید آینده" می‌گویند؟»

روبرت گفت: «بله، خیلی به او امید بسته‌اند.»

شرلاً گفت: «دیدمش. آخرین نفری بود که آمد. اگر این آدم امید آینده‌شان

است که خیلی دلم می‌خواست بدانم ناامیدی چیست! خیال می‌کنم اگر روزی قرار

باشد سر کسی را زیر آب کنم اول بروم سراغ او. شماها مگر کورید؟ البته این آدمی

است باهوش و تحصیل کرده، از هرودوت برایت به زبان اصلی نقل قول می‌کند، و

این البته به گوش این جماعت کسبه که تب درس و تحصیلات از سرشان

دست بردار نیست به نوایی آسمانی می‌ماند. ولی من امیدوارم، روبرت، که تو حتی

یک دقیقه هم دختری یا پسرت را با این کرتس تنها نگذاری؛ این آدم به حدی مغرور و

تازه‌به‌دوران رسیده است که دیگر حتی نمی‌داند زن است یا مرد. این‌ها دست به

بازی زوال و انحطاط زده‌اند، اما همان را هم خوب بازی نمی‌کنند؛ دیگر فقط یک

موسیقی خیلی آهسته و ملایم کم است، و آن وقت است که مراسم محقر و

درجه‌سه‌ی تدفین‌ات برپا خواهد شد...»

صدای زنگ تلفن حرف شرلاً را برید و او به دنبال روبرت راه افتاد که به

گوشه‌ی اتاق رفت و گوشی را برداشت.

روبرت گفت: «لئونوره؟ خوشحالم که پدرم شما را دعوت کرده، و ضمناً بابت

حرفی که امروز صبح زدم متأسفم، باشد؟ پدرم در اتاق شماره‌ی ۲۱۲ منتظر

شماست. نامه‌ای از آقای شریتم؟ همه‌ی مدارک و اسناد مربوط به X5 غلط محاسبه

شده؟ خب، من خودم به این موضوع رسیدگی می‌کنم. به شریتم تلفن می‌کنم.

به هر حال ممنونم، لئونوره، بعد می‌بینمتان.»

روبرت گوشی را سر جایش گذاشت و باز رو کرد به شرلاً: «گمان می‌کنم...»

اما در همین لحظه صدای غریب خشکِ نه‌چندان بلندی صحبتش را قطع کرد.

شراً گفت: «ای وای، این صدای تیر بود.»

روبرت گفت: «بله، صدای تیر بود. خیال می‌کنم که حالا دیگر باید برویم بالا.»

هوگو خواند: «اظهارنامه. موارد ذیل از سوی امضاکننده واگذار می‌شود: بدین وسیله رضایت خود را اعلام می‌دارم که پسرم هوگو...» مهرهای پرطمطراق و امضاهاى مختلف در پای برگه، ولی از آن ندای درونی که چنان هراسی به دلش انداخته بود خبری نشد؛ این چه ندایی بود که به او دستور داد عورت مادر خودش را که از گشت‌وگذارهای شبانه برگشته بود بپوشاند؟ مادر به روی تخت دراز کشیده بود و مناجات مرگبار چراچرا را زیر لب زمزمه می‌کرد. هوگو که دلش به حال او سوخته بود، عورتش را پوشاند و چیزی برایش آورد که گلویی تر کند. خطر شبیخون آن‌ها، کتک خوردن و این که بره‌ی خدا صدایش بزنند را به جان خرید، چپید توی مغازه و دو تا سیگار برایش گذاشت. چه ندایی بود که به او دستور داد با چیزی که نباید به دنیا می‌آمد ورق بازی کند؛ که او را از رفتن به اتاق کاهنه‌ی گوسفندپرست مانع شد؛ که همین حالا به او تلقین کرد کلمه‌ی «پدر» را پیش خود زمزمه کند؟

برای کاستن از بار وحشتی که به او هجوم آورده بود کلمات دیگری را هم به دنبال آن ردیف کرد: برادر، خواهر، پدر بزرگ، مادر بزرگ، دایی؛ ولی این کلمات از پس کم‌کردن بار وحشت برنمی‌آمدند؛ باز هم پای کلمات دیگری را به میان آورد: دینامیک و دینامیت، بلیارد و بیسبال، جای زخم بر پشت، کنیاک و سیگار، قرمز بر زمینه‌ی سبز، سفید بر زمینه‌ی سبز؛ اما باز هم از شدت وحشتش چیزی کم نشد. پس شاید دست‌زدن به کاری آن را تخفیف بدهد: پنجره را باز کرد و به پایین، به توده‌ی جمعیتی که صدای مبهمی از آن بلند می‌شد نگاهی انداخت. این صدای مبهم تهدیدآمیز بود یا دوستانه؟ آتش‌بازی در آسمان سرمه‌ای‌رنگ. صداهاى رعدآسایی که از آن‌ها گل‌های گول‌پیکری می‌شکوفید. خوشه‌هایی پرتقالی‌رنگ از نور که به دست‌هایی در حال گرفتن چیزی شبیه بود. پنجره را بست. دستی کشید به یونیفورم ارغوانی‌رنگی که به جارختی روی در آویزان کرده بودند؛ در راهرو را

باز کرد: اثر هیجان و اضطراب را تا این بالا هم می شد احساس کرد: کسی در اتاق ۲۱۱ به شدت مجروح شده بود! صداهای درهم برهم؛ صدای پا به این ور، به آن ور، به بالا، به پایین و در این ضمن صدای نافذ و مسلط پلیس: «راه را باز کنید! راه را باز کنید!»

راه را باز کنید! باز کنید! هوگو می ترسید و زیر لب می گفت: «پدر». مدیر هتل گفته بود: «جایت پیش ما خالی خواهد بود، یعنی به همین زودی می خواهی ما را ترک کنی؟» و هوگو چیزی نگفته بود ولی پیش خودش کرده بود: «بله، به همین زودی، دیگر وقتش رسیده.» و وقتی یوخن خبر سوء قصد را داد، مدیر دیگر حیرت خود را از استعفای او به کلی فراموش کرد. مدیر هتل خبر یوخن را نه با وحشت بلکه با شادی و شغف شنید؛ ابداً با تأسف سر تکان نداد بلکه دست ها را به هم مالید: «هیچ کدام تان فکرش را هم نمی توانید بکنید چه شانسی به ما رو کرده. با یک چنین رسوایی ای کار هتل ما حسابی بالا خواهد گرفت. تیتراهای درشت روزنامه ها هیاهو خواهند کرد. این قتل است، خودکشی نیست یوخن - و قتل سیاسی هم که اصلاً قتل به حساب نمی آید. اگر نمرده باشد، ما وانمود می کنیم که به زودی خواهد مرد. شما هیچ متوجه نیستید؛ باید کاری کنیم که حداقل این جمله را با تیترا درشت بنویسند: «در چند قدمی مرگ». می خواهیم از همه ی مکالمات تلفنی یک خط هم به من وصل کنید؛ هیچ چنین فرصتی را نباید از دست داد. آخر چرا همه ی شما مثل گوسفند به من زل زده اید؟ خونسردی خودتان را حفظ کنید. چیزی که من از شما می خواهم نگاهی است ماتم زده با یک ابراز همدردی خوددارانه؛ درست مثل کسی که عزادار عزیزی است ولی از طرفی هم دلش برای ارث و میراثی که از او به جامانده غنچ می زند. یالا، بچه ها، بروید سر کارتتان. سیل تلگراف برای رزرو اتاق به طرف ما سرازیر خواهد شد. «وا» متعلق به همه است! اصلاً نمی توانید فکرش را هم بکنید که این یعنی چه. خدا کند در این گیرودار خودکشی به تورمان نخورد. فوراً به آقای که در اتاق یازده است تلفن کن؛ اگر هم یک وقت عصبانی شد و خواست برود مهم نیست. لعنت بر شیطان! آخر این همه سرو صدای آتش بازی می بایست تا حالا بیدارش کرده باشد. یالا بچه ها، بروید سر کارتتان.»

هوگو با خودش گفت: «پدرجان، بیا مرا از این جا ببر، این ها نمی گذارند بیایم

به اتاق ۲۱۲. «فلاش دوربین‌ها در سایه‌ی خاکستری‌رنگ پلکان مرتب روشن و خاموش می‌شد. آسانسور در حرکت بود. قاب روشن چارگوشی مهمانان اتاق‌های ۲۱۳-۲۲۶ را به طبقه‌ی سوم می‌برد. پلیس راه‌پله را مسدود کرده بود و ایشان ناچار بودند برای خروج یک طبقه بالا بروند و بعد از پلکان اضطراری پایین بیایند. با بازشدن در آسانسور موج هیاهو و داد و قال مهمانان به گوش رسید: کت و شلواری‌های تیره‌رنگ، لباس‌های روشن، صورت‌های ناراحت و پریشان، لب‌هایی که برای گفتن «گندش را درآورده‌اند، این دیگر رسوایی است» جمع شده بود. هوگو در اتاقش را بست. دیر شده بود؛ زن که متوجه او شده بود، دوان‌دوان طول راهرو را طی کرد و خود را به در اتاق رساند. درست در همین لحظه بود که هوگو کلید را در قفل چرخانید. دستگیره‌ی در به شدت تکان می‌خورد.

خانم گفت: «باز کن هوگو، یالا باز کن.»

«نه.»

«به تو دستور می‌دهم.»

«از یک ربع پیش من دیگر در خدمت هتل نیستم، سرکار خانم.»

«از این جا می‌روی؟»

«بله.»

«کجا؟»

«خانه‌ی پدرم.»

«باز کن هوگو، باز کن؛ دیگر اذیت نمی‌کنم، دیگر نمی‌ترسانمت. نمی‌توانی از این جا بروی. خودم می‌دانم که تو پدر نداری، خیلی خوب می‌دانم. لازمت دارم، هوگو؛ تو همان کسی هستی که منتظرت هستند. می‌روی تمام دنیا را می‌گردی، و آن‌ها در لوکس‌ترین هتل‌ها به پایت می‌افتند. هیچ لازم نیست چیزی بگویی؛ فقط باش. همان صورتت، هوگو کافی است - یالا در را باز کن، نمی‌توانی همین جوری بگذاری بروی.»

حرف‌های خانم با تکان‌های شدید دستگیره‌ی در قطع شد؛ درست مثل این که چند ویرگول در میان جریان ملتسمانه‌ی صدای او گذاشته باشند.

«... حقیقتاً برای خاطر خودم نیست، هوگو، چیزی را که قبلاً گفتم و کاری را

که کردم فراموش کن؛ از ناامیدی بود. حالا دیگر بیا؛ برای خاطر آن‌ها بیا؛ منتظرند، تو برّه‌ی معصوم ما هستی...»

یک بار دیگر دستگیره‌ی در تکان خورد.

خانم پرسید: «دنبال چه آمده‌اید این جا؟»

«آمده‌ام دنبال پسر.»

«هوگو پسر شماست؟»

«بله. باز کن، هوگو.»

هوگو با خود فکر کرد اولین بار است که از «لطفاً» خبری نیست. کلید را در

قفل چرخاند و در را باز کرد.

«پسر جان، بیا برویم.»

«چشم پدر، آمدم.»

«اسباب و چمدان دیگری نداری؟»

«نه.»

«پس برویم.»

هوگو چمدانش را برداشت و خوشحال بود از این که پشت پدر صورت او را از

انظار پوشانده است. وقتی که از پله‌های مخصوص کارکنان هتل پایین می‌رفت

هنوز صدای گریه‌ی زن را می‌شنید.

پیرمرد گفت: «گریه را بگذارید کنار، بچه‌ها؛ مامان برمی‌گردد و دوباره پیش خودمان می‌ماند؛ اگر بفهمد که ما این جا عزا گرفته‌ایم خیلی اوقاتش تلخ می‌شود. این آدم هم اوضاعش زیاد وخیم نیست، زنده می‌ماند. و من امیدوارم که این بهت‌زدگی تا ابد از صورتش محو نشود. گاهی یک صدای تق خشک و خالی می‌تواند معجزه کند. خب دیگر، دخترها، هوای هدیه‌ها و گل‌ها را داشته باشید؛ لئونوره ترتیب گل‌ها را بدهد، کارت‌های تبریک به عهده‌ی روت، ماریانه هم برسد به هدیه‌ها. نظم و ترتیب نیمی از زندگی است – پس آن نصف دیگرش چه بود؟ دست خودم نیست بچه‌ها، نمی‌توانم غمگین باشم؛ امروز روز بزرگی است چون زخم را به من پس داده و پسری هم به من هدیه کرده. شرّلاً، اجازه دارم که شما را پسر

خودم بدانم؟ برادر ادیت. از این‌ها گذشته من باز یک نوه گیرم آمده، مگر نه، هوگو؟ هنوز نتوانسته‌ام تصمیم بگیرم که به تو نوه بگویم؛ البته تو پسرِ پسر من هستی، ولی نوه‌ی من هنوز نه. نمی‌دانم این چه احساس و چه ندای درونی‌ای است که وادارم می‌کند به تو نوه نگویم.

بگیرید بنشینید، بچه‌ها؛ دخترها ترتیب ساندویچ‌ها را می‌دهند، شما هم بروید هدایا را غارت کنید، ولی نظم و ترتیبی را که لئونوره ایجاد کرده به هم نزنید. بهتر است هر کدام‌تان برود کنار یکی از کپه‌های اسناد و نامه‌ها بنشینند. شرلاً، شما بروید پهلوی کپه‌ی الف؛ این بلندترین کپه است. چه‌طور است کپه‌ی بعدی را بدهیم به روبرت؟ اسناد سال ۱۹۱۰؛ رتبه‌ی دوم در ارتفاع. یوزف، شاید بهتر باشد تو هم برای خودت کپه‌ای انتخاب کنی؛ ۱۹۲۱ بدک نیست. حالا خوب شد. بگیرید بنشینید. جرعه‌ی اول را بخوریم به سلامتی آقای واو، به این امید که حالت مات‌بردگی از صورتش محو نشود؛ جرعه‌ی دوم به سلامتی زنم که خدا برکت بدهد به حافظه‌اش. شرلاً، ممکن است لطفاً ببینید کی دارد در می‌زند؟

آقایی به اسم گرتس تقاضای شرفیابی دارد؟ امیدوارم لاش‌گراز را تا این‌جا به هِنش نکشیده باشد! خب، خدا را شکر. بی‌زحمت به او بگویید که بنده فعلاً وقت پذیرایی از ایشان را ندارم؛ یا، روبرت، شاید نظر تو این باشد که امروز و این ساعت وقت مناسبی برای پذیرایی آقایی به اسم گرتس است. نه، این‌طور نیست؟ مرسی، شرلاً. روز و ساعت مناسبی است که آدم عواطف و احساسات دروغین همسایه را از سر باز کند؛ خانم گرتس فرموده‌اند دو کلمه‌ای که می‌تواند زندگی آدم را بر باد دهد عبارت است از ننگ و معصیت. یک ادای ساده، یک چشمک که عوضی فهمیده شود کافی است که زندگی را بر باد بدهد. بله، هوگو، لطفاً گیلاس‌ها را دوباره پر کن. امیدوارم از این‌که مادر محفل خانوادگیمان از قابلیت‌ها و استعدادهای تو بهره‌مند شویم و البته قدرشان را هم بدانیم ناراحت نشوی.

آن دسته گل‌های بزرگ را بگذار جلوی منظره‌ی سنت‌آنتون، آن کوچک‌ترها را هم پهلوی آن‌ها، طرف چپ و راستش، روی قفسه‌ی مخصوص طومار طرح‌ها؛ آن طومارها را هم بیاور پایین بینداز دور؛ همه‌شان استوانه‌های توخالی سفیدند و به عنوان دکور آن‌جا گذاشته شده‌اند – یا نمی‌دانم شاید کسی در جمع ما باشد که فکر

کند این کاغذهای مرغوب ممکن است به دردی بخورند. مثلاً تو، یوزف! چرا آن جا این قدر ناراحت نشسته‌ای؟ تو سال ۱۹۴۱ را انتخاب کردی، پسر جان؛ سال بی‌خاصیتی بود. باز ۱۹۴۵ سال بهتری بود؛ از در و دیوار سفارش می‌بارید، عین سال ۱۹۰۹. ولی من پسر جان، نجسبیدم به کار، Sorry آن افسر امریکایی مرا از دل و دماغ ساختن انداخت. روت، آدرس کسانی را که به من تبریک گفته‌اند روی میز طراحی‌ام جمع کن. می‌دهم تعدادی کارت تشکر چاپ کنند و آن وقت تو به من کمک می‌کنی که آدرس‌ها را روی پاکت‌ها بنویسم. عوضش برایت از مغازه‌ی هلنه هوروشکا یک چیز خوبی می‌خرم. متن تشکر چه طور باشد؟ مثلاً: «از توجهی که به مناسبت هشتادمین سال تولد من ابراز فرموده‌اید مراتب سپاس صمیمانه‌ی خود را ابراز می‌دارم.» شاید در هر مورد با دست خود یک طرحی هم به آن اضافه کنم؛ عقیده‌ی تو چیست، یوزف؟ فکر کنم تصویر یک پلیکان یا یک مار. گاو میش یا گرگ هم، ای، شاید بدک نباشد. یوزف، بابا جان برو دم در ببین کیست که به این دیری آمده.

چی؟ چهار نفر از کارکنان کافه کرونر؟ از طرف کسی هدیه‌ای آورده‌اند که تو خیال می‌کنی نمی‌شود آن را رد کرد؟ خب، پس بیایند تو. با احتیاط تمام از در آوردندش تو؛ دو پیشخدمت و دو دختر از قسمت کیک و شیرینی. تخته‌ای بود چهارگوش، با طولی به مراتب بیش از عرض، که با پارچه‌ای کتانی به سفیدی برف رویش را پوشانده بودند. پیرمرد جا خورد: «یعنی چه؟ جنازه با خودشان آورده‌اند؟ آن چیز برجسته‌ی تیزی که از پارچه‌ی سفید بالا زده، لابد دماغ طرف است!» چنان با احتیاط آن را می‌آوردند که انگار نعش آدم مهمی است. سکوت مطلق حکمفرما بود. دست‌های لئونوره که در کار ترتیب‌دادن دسته‌گلی بود از کار باز ماند. روت با کارت تبریکی دورطلایی در دست سرجایش خشکش زد و ماریانه سبد خالی را بر زمین نگذاشت.

پیرمرد آهسته گفت: «نه، نه، آن را روی زمین نگذارید؛ بچه‌ها دو تا دفتر طراحی به آن‌ها بدهید.»

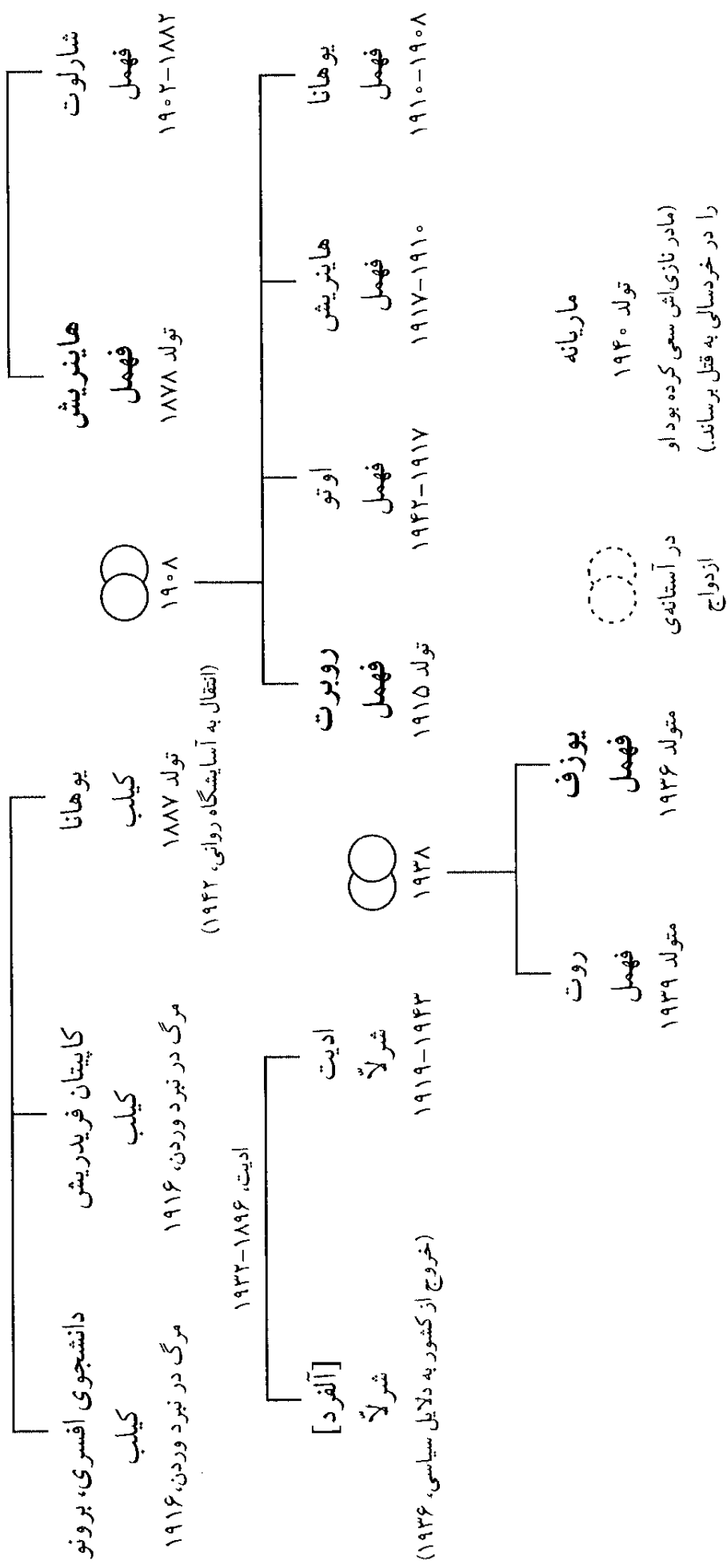
هوگو و یوزف دو تا دفتر طراحی از گوشه‌ی اتاق آوردند و گذاشتند وسط آتلیه روی طرح‌های مربوط به سال‌های ۱۹۳۶ تا ۱۹۳۹. دوباره سکوت برقرار شد. دو

پیشخدمت و آن دو دختر تخته را روی دفترها قرار دادند و بعد خودشان در چهار گوشه‌ی آن جا گرفتند. هرکدامشان یک گوشه‌ی پارچه‌ی کتانی را در دست گرفت و به محض شنیدن کلمه‌ی کوتاه و نافذ «حالا» که پیشخدمت مسن‌تر بر زبان آورد، پارچه را بلند کردند.

خون بر صورت پیرمرد دوید. به طرف کیک هجوم برد، مشت‌هایش را مثل طبالی که برای فرودآوردن ضربه‌ای محکم قوای خود را جمع می‌کند به هوا بلند کرد و تنها برای یک لحظه چنین به نظر آمد که می‌خواهد این بنای ساخته از شکر را له و لورده کند؛ اما مشت‌های برافراشته‌اش را دوباره به آرامی پایین آورد، دست‌ها شل و ول در دو طرفش آویخته شد، خنده‌ی آهسته‌ای کرد، اول در برابر دخترها و بعد پیشخدمت‌ها سری فرود آورد، دوباره قد راست کرد، کیف پولش را از جیب کت بیرون کشید و به هرکدام از آن‌ها اسکناسی انعام داد و آرام و خونسرد گفت: «لطفاً مراتب تشکر صادقانه‌ی مرا به خانم کروئر ابلاغ کنید و به ایشان بگویید که متأسفانه به علت وقایع مهمی که پیش آمده، من دیگر برای صبحانه به آن‌جا نخواهم آمد - وقایع مهم؛ پس دیگر از فردا برای صبحانه منتظر من نباشند.»

صبر کرد تا پیشخدمت‌ها و دخترها از اتاق خارج شدند و آن وقت فریاد زد: «یا آلا بچه‌ها، یک کارد بزرگ و یک بشقاب به من بدهید.»
قبل از همه کلاhek برج کلیسای صومعه را به یک ضرب برید و بشقاب را به طرف روبرت دراز کرد.

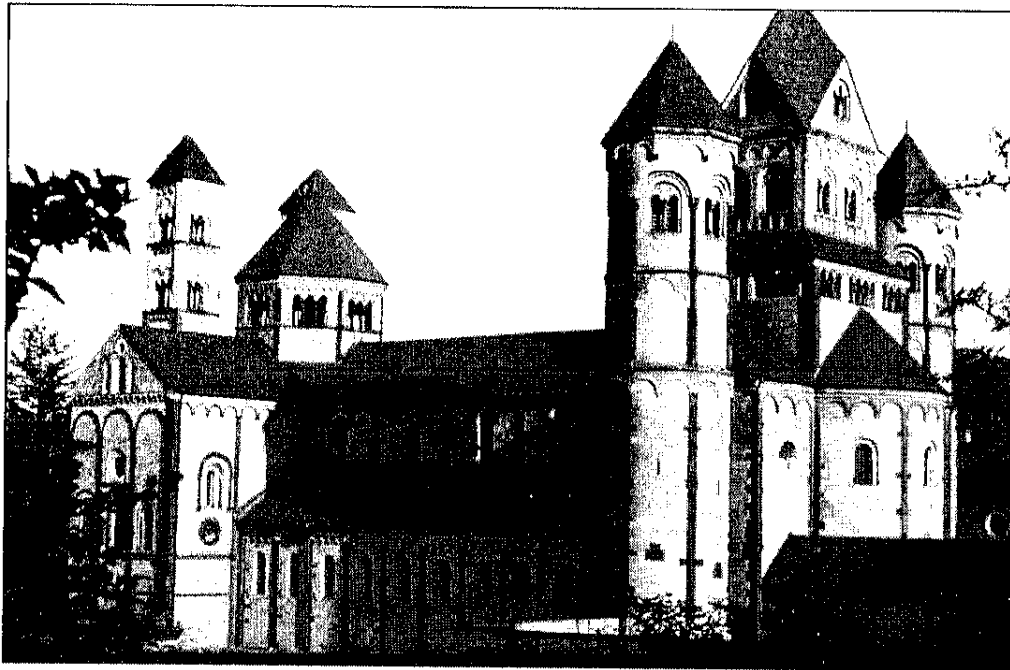
تبارنامه‌ی شخصیت‌های اصلی داستان



نام معمارها با حروف ضخیم درج شده است.



نشان خانواده‌ی کیلب. «بزه‌ی خدا»، نمادی از مسیح،
که خود را برای رستگاری انسان قربانی می‌کند



صومعه‌ی ماریا لاک در شهر کلن در نزدیکی محلی که بل در آن رشد کرد



سایه‌ی سنت‌سورین نزدیک‌تر آمده بود؛ دیگر پنجره‌ی طرف چپ اتاق بیلارد را پر کرده بود. زمان که با حرکت خورشید به پیش رانده می‌شد، به‌سان تهدیدی نزدیک‌تر می‌آمد، ساعت بزرگ را از خود لبریز می‌کرد تا خیلی زود بالا بیاورد و ضربه‌های وحشتناکی را بیرون بریزد. سفید بر زمینه‌ی سبز، قرمز بر زمینه‌ی سبز؛ یک نوع موسیقی بی‌نغمه، نقاشی‌ای بدون تصویر؛ گلوله‌ها می‌غلتیدند، سال‌ها تکه‌پاره می‌شدند، دهه‌ها روی هم انبار می‌شدند و این صداهای آرام ساعت ثانیه‌ها را هم به خدمت ابدیت می‌گماشت.



ISBN 978-964-209-054-9



9 789642 090549

۷۸۰۰ تومان